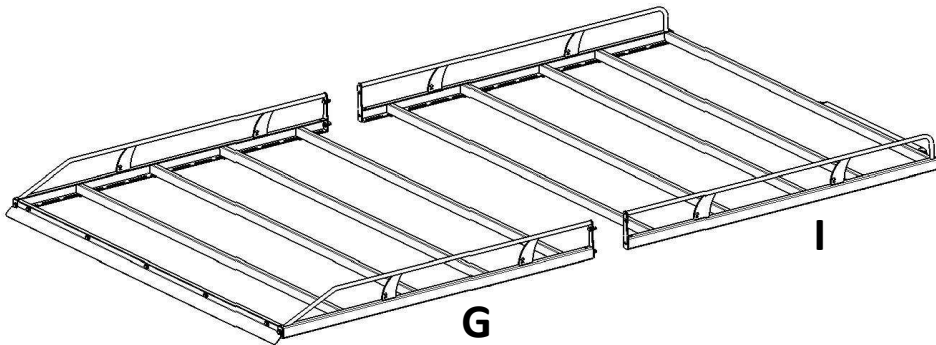


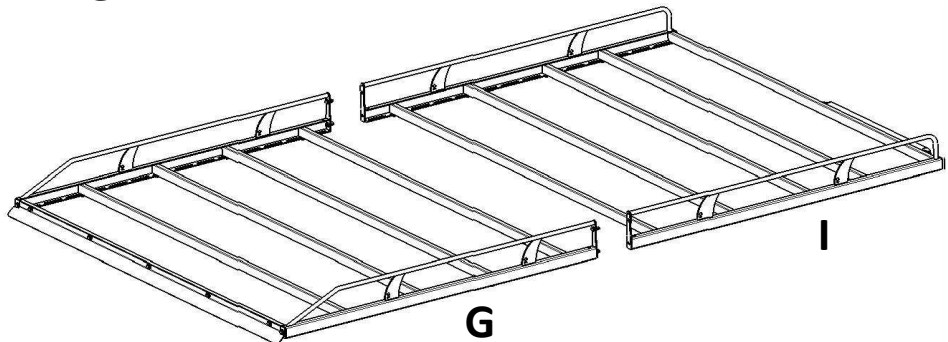
10010 - 10011 - 10012 - 10013
10014 - 10015 - 10016 - 10017
10018 - 10019



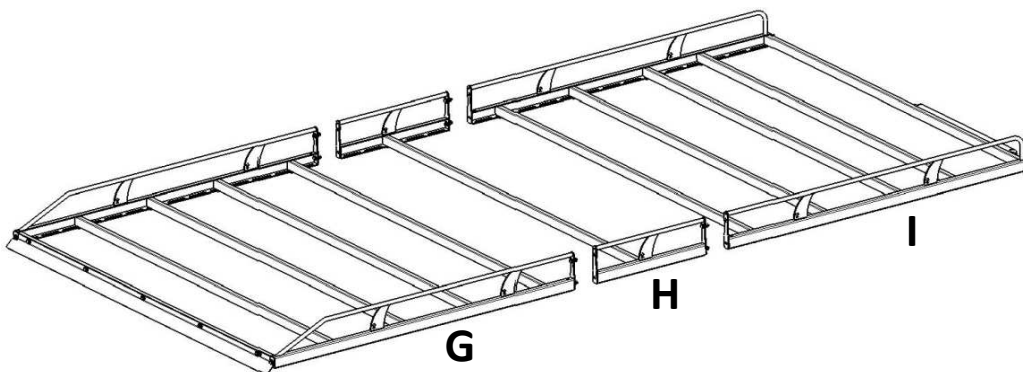
IVECO DAILY 05/1999 >



10010 - 10011
L1 H1

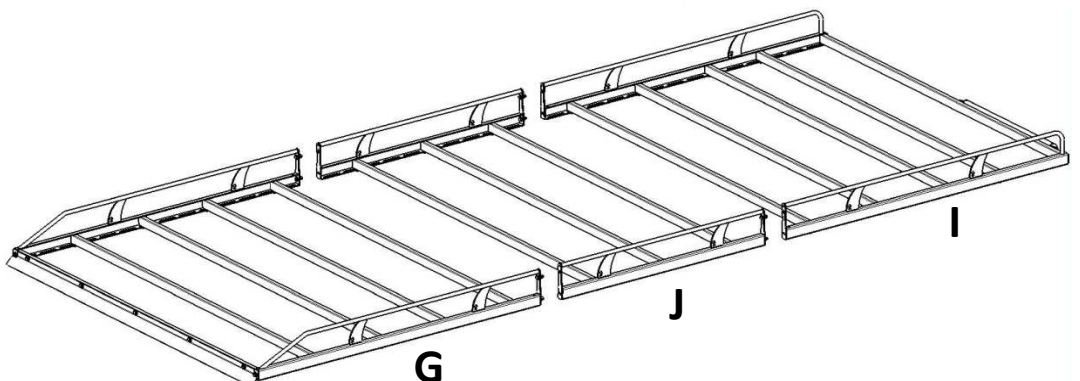


10012 - 10013
L1 H2 - L2 H2



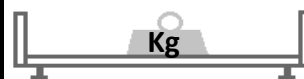
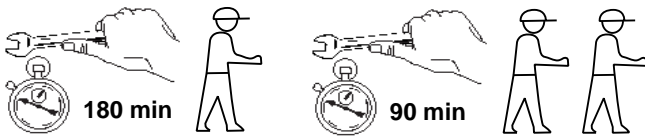
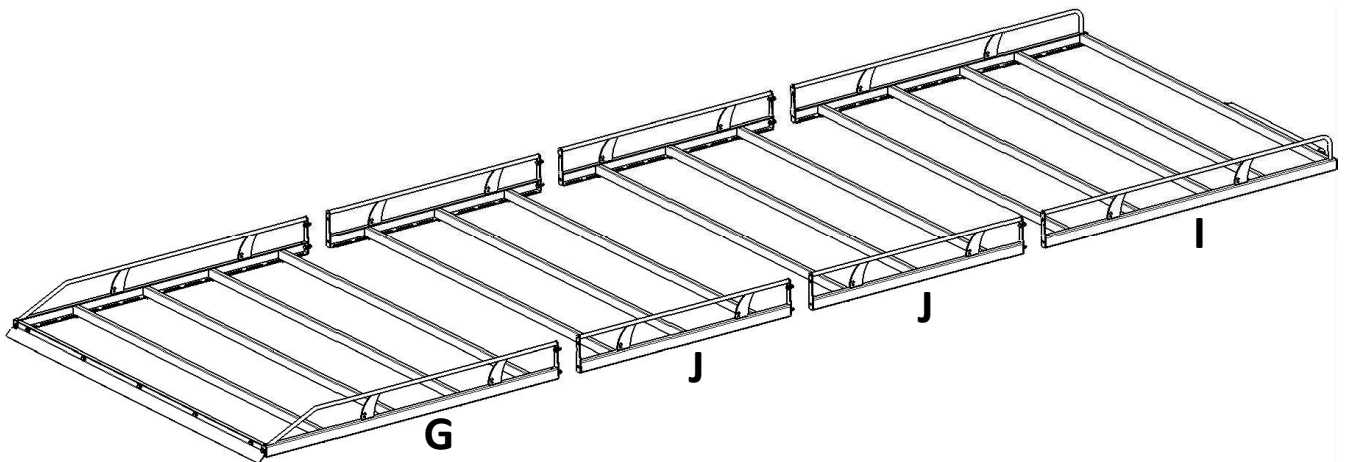
10014 - 10015
L2 H1

10016 - 10017
L3 H2

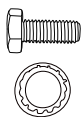



10018 - 10019

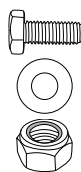
L4 H2

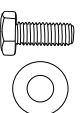


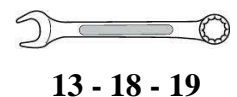
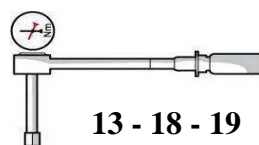
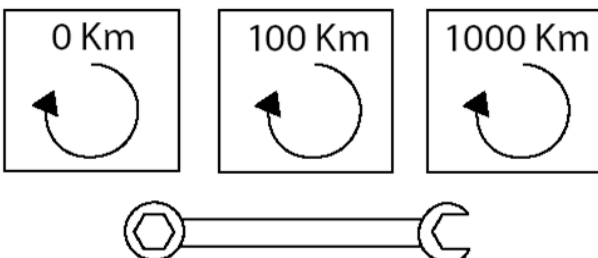
L1H1 = 200 Kg
 L1 H2 - L2H2 = 100 Kg
 L2H2 = 190 Kg
 L3H2 = 90 Kg
 L4H2 = 75 Kg

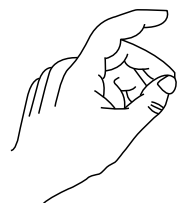
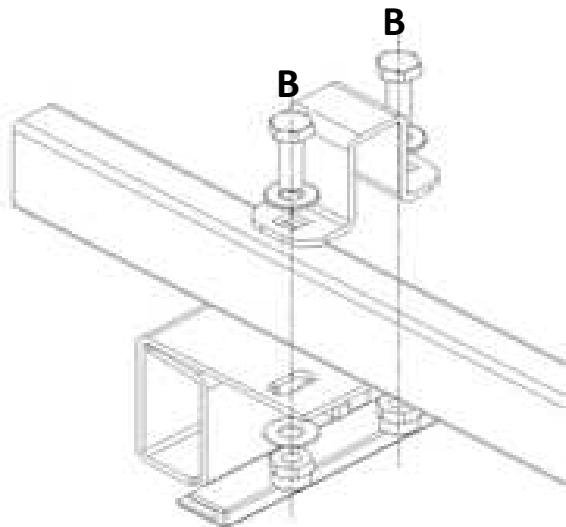
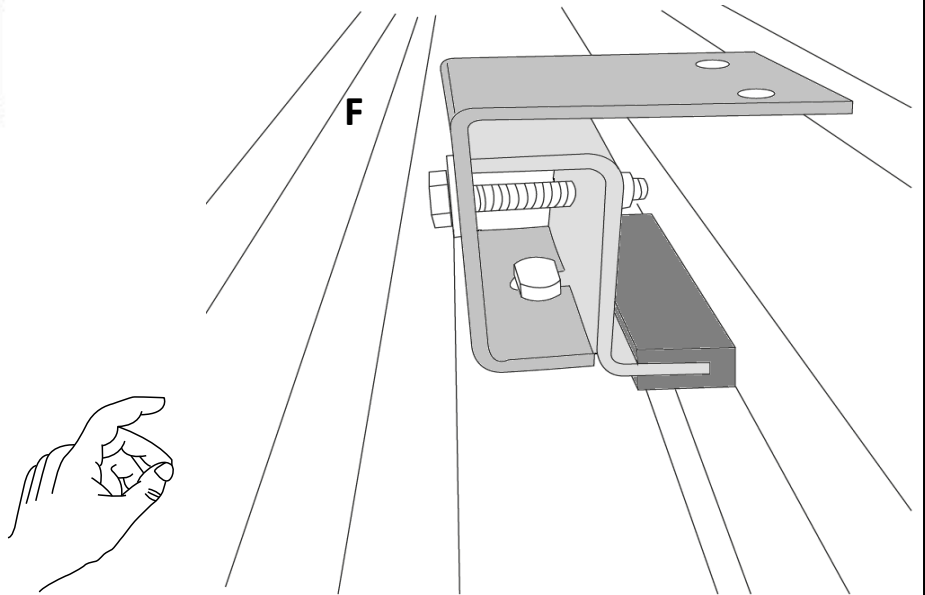
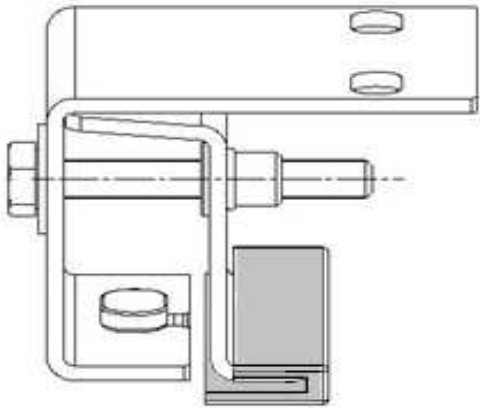
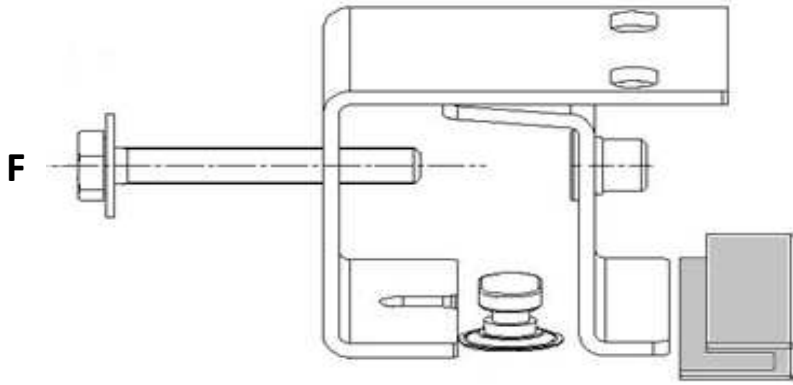
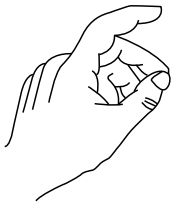
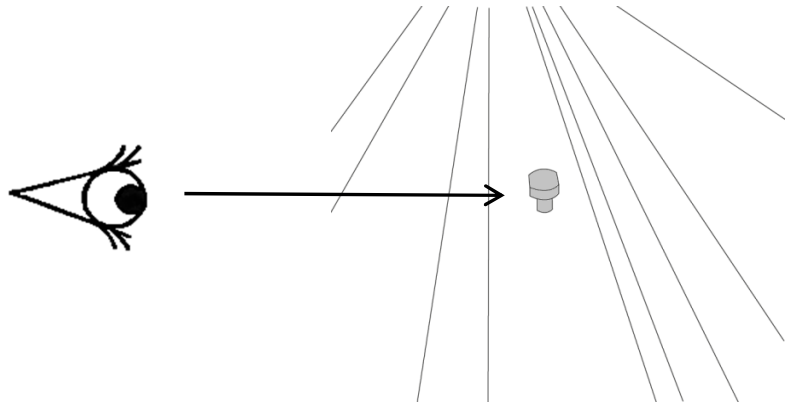
A  HM 8 x 20 Cl 8.8 23Nm

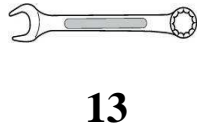
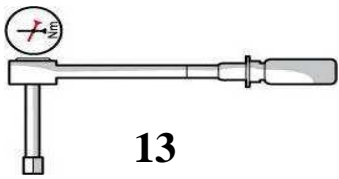
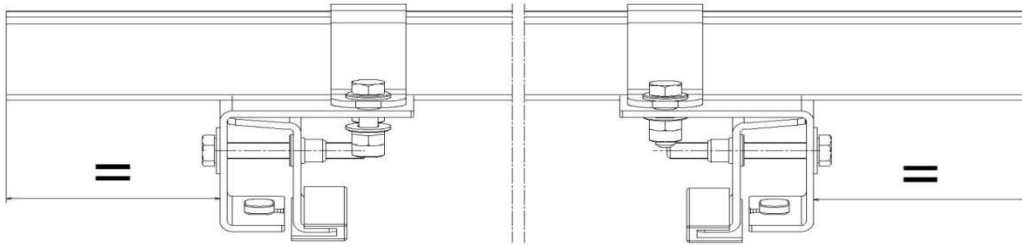
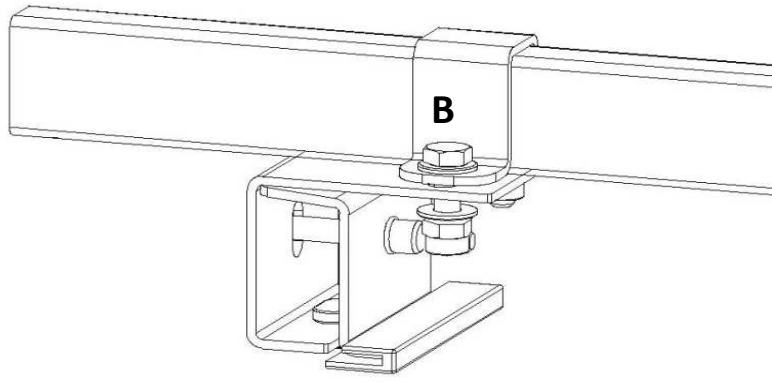
C  HM 12 x 50 Cl 8.8 81 Nm
 CS 12
 M12 Cl 8
 45 x 40 x 10

B  HM 8 x 25 Cl 8.8 23 Nm
 L 8 x 18

F  HM 8 x 60 Cl 8.8 23 Nm



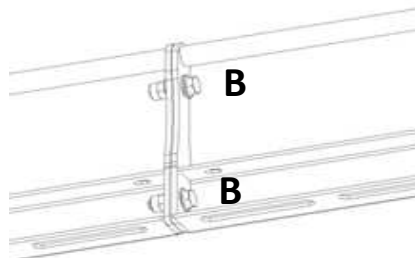
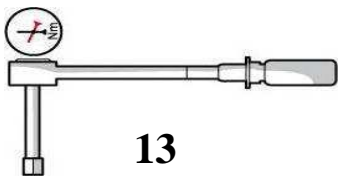
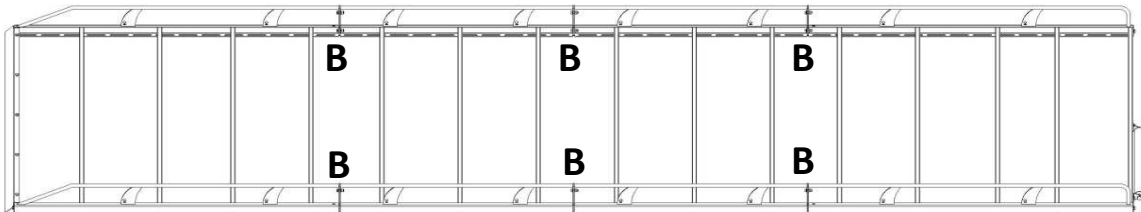
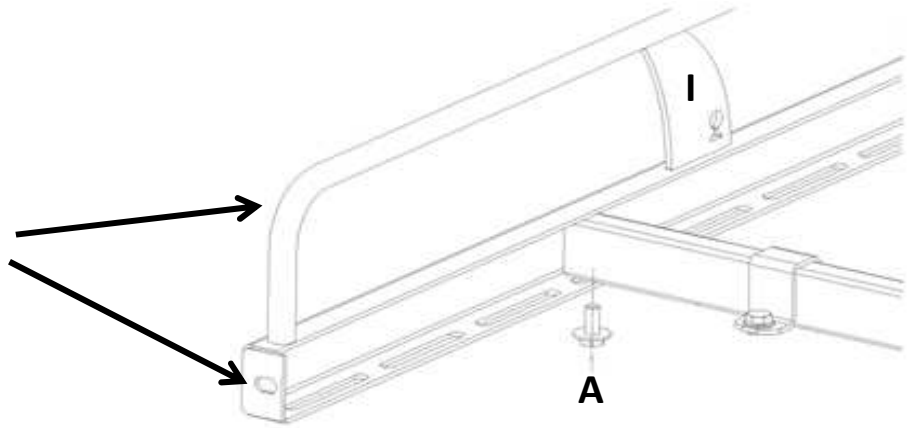




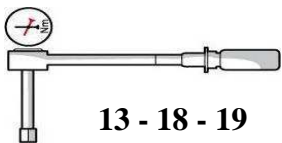
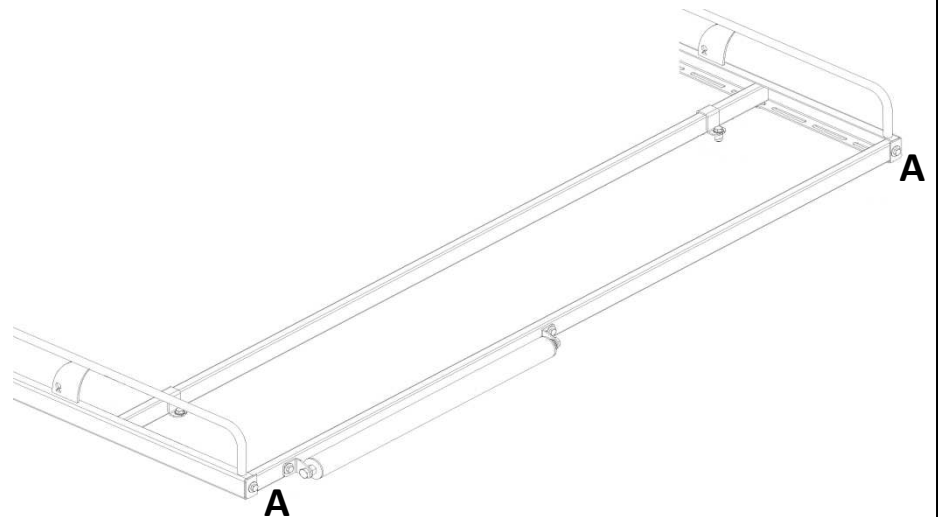
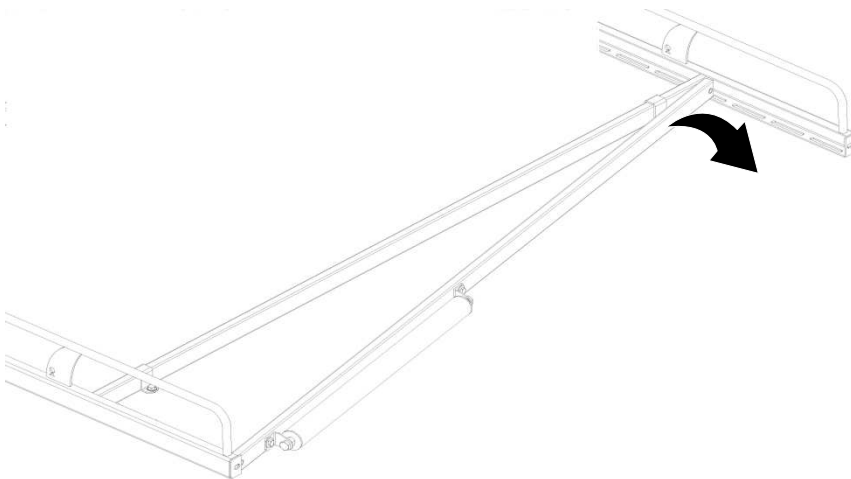
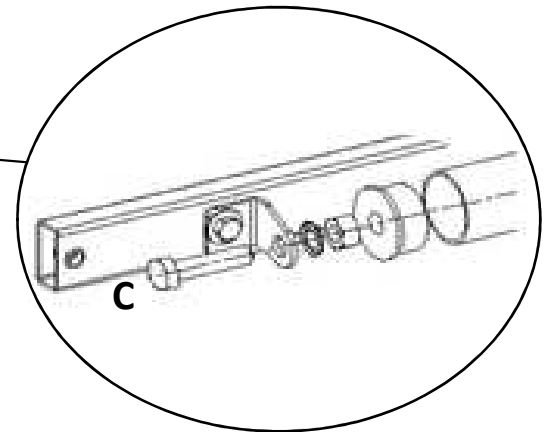
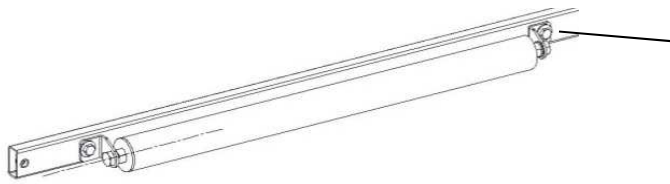
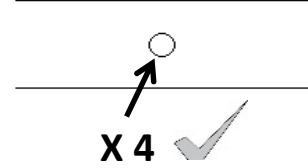
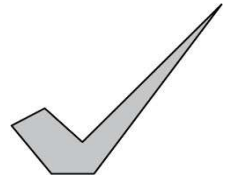
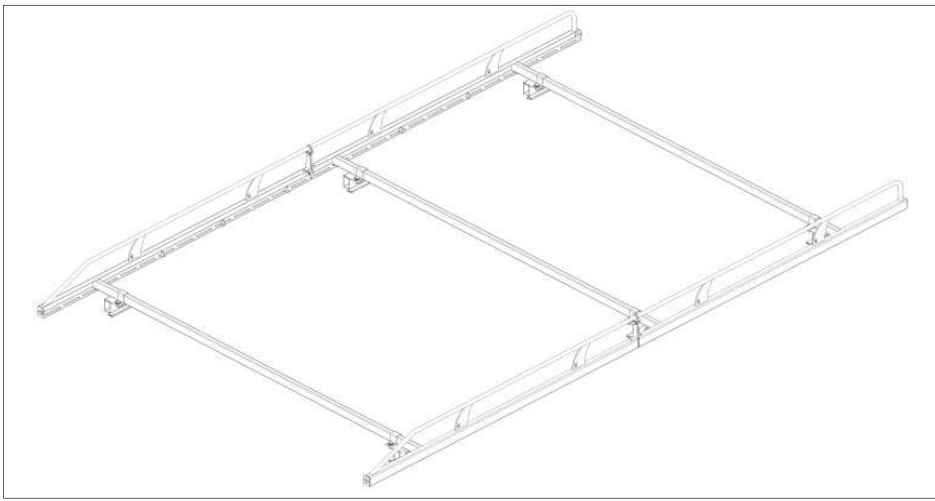
F → B



≈ 50 mm



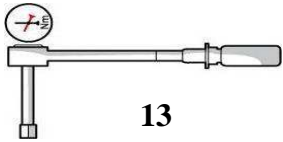
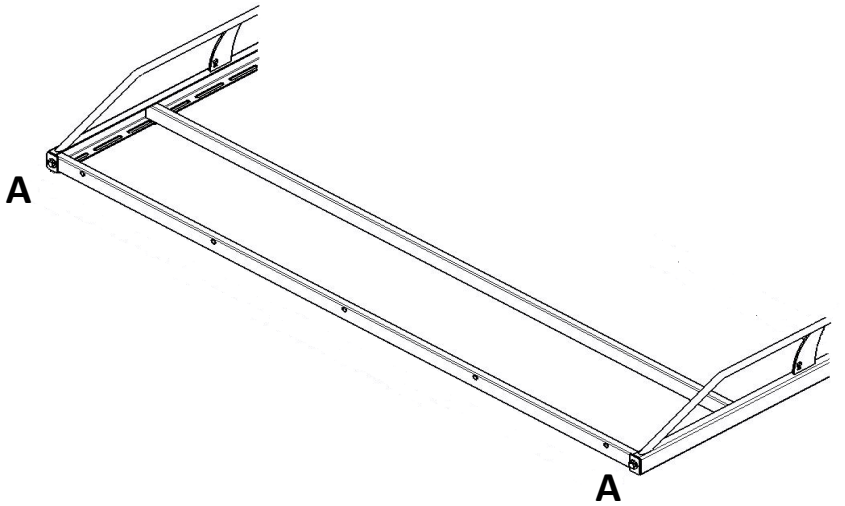
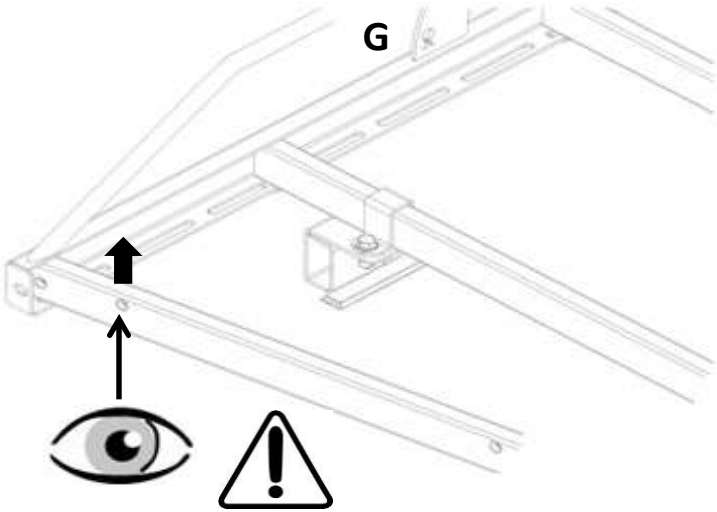
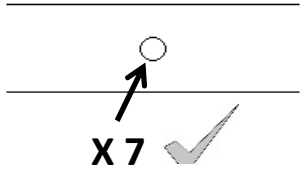
13



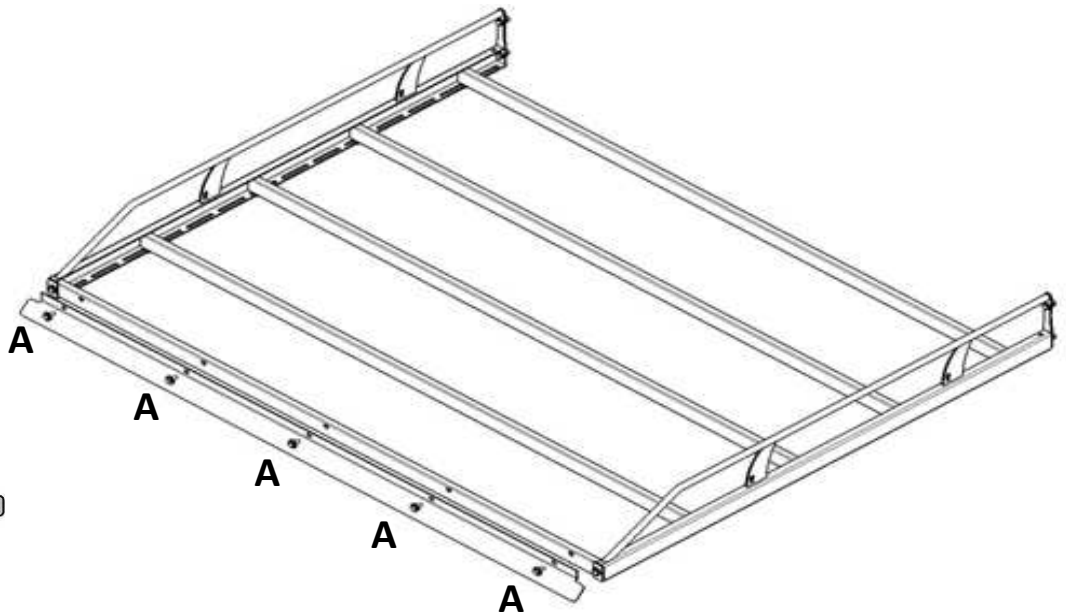
13 - 18 - 19



18 - 19



13



13

