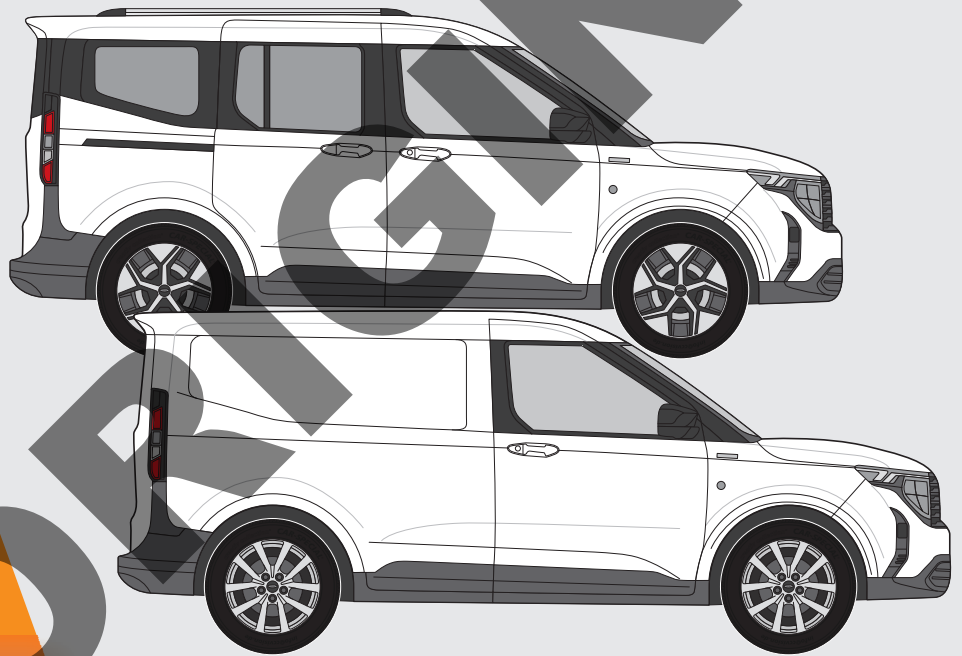


TowCar[®]

Ford Tourneo Courier (2023-)
Ford Transit Courier (2023-)



SCAN ME

IMPORTANTE

DESCARGUE EL MANUAL
DE MANTENIMIENTO DEL ENGANCHE

IMPORTANT

DOWNLOAD THE TOWBAR MAINTENANCE MANUAL



Nº Revisión | Fecha Aprobación
003 | 17-11-2025

ES Enganches Aragón ofrece a todos sus clientes una garantía de 5 años en todos sus enganches y dispositivos de carga puntual de fabricación propia, a partir de la fecha de instalación. El resto de productos de Enganches Aragón tiene una garantía de tres años, a partir de la fecha de entrega. La extensión de la garantía queda limitada al reemplazo de la mercancía defectuosa y en ningún caso se extenderá a daños o perjuicios consecuenciales. · Producto fabricado por Enganches Aragón adaptable a la marca del vehículo. Queda formalmente prohibido cualquier tipo de modificación, transformación o alteración de nuestros productos. El incumplimiento de esta norma dará lugar a la anulación inmediata de la homologación y de la garantía del producto. · Dependiendo de la versión y el año, una parte del paragolpes puede ser necesariamente recortada. La información proporcionada por nosotros para el recorte del paragolpes es solo una ayuda no vinculante. El recorte se sabrá con exactitud durante el montaje, con el tamaño requerido. · Es necesario sellar todos los puntos de anclaje del vehículo donde va sujeto el enganche para evitar la entrada de agua. · Enganches Aragón no se hace responsable por daños causados por un mal montaje, por un uso imprudente, exceso de carga, por falta de mantenimiento o por averías producidas por agentes externos (golpes, accidentes, etc). Recomendamos encarecidamente la lectura y aplicación de las instrucciones de montaje. Enganches Aragón no es responsable de las roturas de chasis ni de la carrocería del vehículo.

GB Enganches Aragón offers all its clients a 5-year guarantee on all its own-manufactured couplings, from the date of installation. The rest of Enganches Aragón products have a three-year guarantee, from the date of delivery. The extension of the guarantee is limited to the replacement of the defective merchandise and in no case will it be extended to damages or consequential losses. · It is forbidden to make any modification to our towbars. The breach of this condition will cancel the approval and the guarantee product. · Depending on the car version and manufacture year, part of the bumper may be cut. Information provided by us for the cutting of bumper is only a non binding help. The required size of the cut will be properly defined during the assembly. It is necessary to seal all the anchor points of the vehicle where the tow bar is fixed to prevent entry of water. · Enganches Aragón shall not be liable for any damage caused due to poor assembly, negligent use, excess load, lack of maintenance or failures produced by external agents (bangs, accidents, etc). We recommend reading and applying the assembly instructions. Enganches Aragón will not be responsible in case the chassis or the bodywork of the vehicle would be damaged.

FR Enganches Aragón offre à tous ses clients une garantie de 5 ans sur tous les attelages et dispositifs de charge ponctuelle qu'elle fabrique, à partir de la date d'installation. Les autres produits d' Enganches Aragón bénéficient d'une garantie de trois ans à compter de la date de livraison. L'extension de la garantie est limitée au remplacement de la marchandise défectueuse et en aucun cas elle ne sera étendue aux dommages et intérêt indirects. · Attelage fabriqué par Enganches Aragón, adaptable à la marque de ce véhicule. Il est formellement interdit de faire des modifications ou transformations sur les attelages. Le Non-respect de cette norme donnera lieu à l'immédiate annulation de l'homologation et de la garantie du produit. · Selon la version et l'année du véhicule, une partie du parechoc peut être découpée. L'information transmise pour la découpe est seulement une aide, à chacun de vérifier la découpe nécessaire. La découpe se verra correctement durant le montage, aux dimensions requises. Il est nécessaire de sceller tous les points d'ancrage de l'attelage au véhicule afin d'éviter les infiltrations d'eau. · Enganches Aragón décline toute responsabilité des dommages causés par un mauvais montage, une utilisation imprudente ou non appropriée de l'attelage, un excès de charge ou des pannes produites par des agents externes (coups, accidents, etc.) ou un manque d'entretien. · Nous recommandons vivement de lire et de suivre les instructions de montage. Enganches Aragón n'est pas responsable des déchirements du châssis ou de la carrosserie du véhicule.

IT Enganches Aragón offre a tutti i suoi clienti una garanzia di 5 anni su tutti i suoi ganci di traino di propria produzione, a partire dalla data di installazione. Il resto dei prodotti Enganches Aragón ha una garanzia di tre anni, dalla data di consegna. L'estensione della garanzia è limitata alla sostituzione della merce difettosa e in nessun caso sarà estesa a danni o perdite consequenziali. · Dispositivo di traino Enganches Aragón adeguato alla marca di questo veicolo. È totalmente proibito effettuare qualsiasi tipo di modifica (fori addizionali, saldare pezzi, togliere pezzi, ecc.) sui ganci. L'inadempienza di questa condizione provoca l'annullamento della garanzia e dell'omologazione del gancio. · Dipendendo dalla versione e dell'anno, un pezzo del paraurti può essere tagliato. L'informazione proporzionata da noi per il paraurti è solo un aiuto non vincolante. Il taglio si saprà esattamente durante il montaggio col formato necessario. · È necessario sigilare tutti i punti di fissaggio dove viene ancorato il gancio sul veicolo, per evitare infiltrazioni. · Enganches Aragón non si assume nessun tipo di responsabilità per i danni derivati da un montaggio inadeguato, un utilizzo imprudente, dall'eccesso di carico, dalla mancanza di manutenzione, per i danni e gli incidenti causati dall'inosservanza delle norme di sicurezza stradale o delle norme prescritte dal codice della strada. Raccomandiamo di leggere e applicare con attenzione le istruzioni di montaggio. Enganches Aragón non si assume nessun tipo di responsabilità per guasti dei chasis o danneggiamenti della carrozzeria del veicolo.

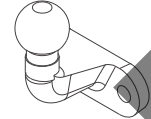
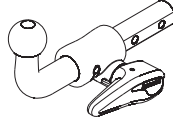
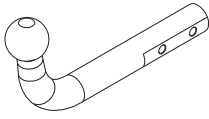
DE Enganches Aragón bietet allen seinen Kunden 5 Jahre Garantie ab Installationsdatum für alle Anhängerkupplungen und konkrete Ladevorrichtungen aus eigener Fertigung. Die Garantie von Enganches Aragón für die restlichen Produkte beträgt drei Jahre ab Lieferdatum. · Die Garantieverlängerung beschränkt sich auf den Ersatz beschädigter Waren und umfasst auf keinen Fall Folgeschäden. Von Enganches Aragón hergestellte und an das Fahrzeugfabrikat anpassbare Anhängerkupplung. Alle Änderungen, Umwandlungen oder Abänderungen unserer Produkte sind formell verboten. Die Verletzung dieser Vorschrift führt zur sofortigen Aufhebung der Zulassung und der Produktgarantie. Je nach Version und Baujahr ist evtl. ein Ausschnitt an der Stoßstange erforderlich. Die von uns für den Ausschnitt der Stoßstange übermittelten Angaben sind unverbindlich und dienen nur zur Hilfe. Der genaue Ausschnitt mit der erforderlichen Größe ergibt sich während der Montage. · Alle Verankerungsstellen am Fahrzeug für die Anhängerkupplung müssen versiegelt werden, um den Wassereintritt zu verhindern. · Enganches Aragón haftet nicht für Schäden, die durch fehlerhaften Einbau, fahrlässigen Einsatz, übermäßige Beladung, fehlende Wartung oder Störungen aufgrund externer Einwirkungen (Schläge, Unfälle usw.) verursacht sind. Wir empfehlen eindringlich, die Einbauanweisungen zu lesen und anzuwenden. Enganches Aragón haftet nicht für Brüche des Fahrgestells oder der Fahrzeugkarosserie.

NL Enganches Aragón biedt al haar klanten 5 jaar garantie vanaf de montagedatum, op al haar eigen geproduceerde trekhaken. Overige producten van Enganches Aragón hebben een garantie van drie jaar vanaf de afleverdatum. Het verlenen van garantie is beperkt tot de vervanging van de defecte koopwaar en wordt in geen geval verleent als schadevergoeding of gevolgschade. · Trekhaken welke geproduceerd zijn door Enganches Aragón zijn alleen te gebruiken voor het merk en type van het opgegeven voertuig. Het is absoluut verboden om onze trekhaak, op welke manier dan ook, te modificeren. · Indien aan deze conditie geen gevolg gegeven wordt vervalt de wettelijke type goedkeuring en daarmee de garantie op het product. · Enganches Aragón zal op geen enkele wijze aansprakelijk gehouden worden voor welke schade dan ook voortvloeiend uit incorrecte montage, gebrekkig onderhoud, misbruik, nalatigheid, overmatige belading of enige andere fouten veroorzaakt door externe factoren (botsingen, aanrijdingen, etc.). We adviseren nadrukkelijk de montage-instructies in het geheel door te lezen en naar deze instructies te handelen. Enganches Aragón kan niet verantwoordelijk worden gehouden voor schade aan het chassis of de carrosserie van de wagen.

R55

Ford Tourneo Courier (2023-)

Ford Transit Courier (2023-)



TowCar enganches **aragon**

E_g APPROVALNUMBER D-VALUE
 55R-03 2868 D 7,8 kN

TYPE CLASS MAX.VERT.LOAD
 FOR100 A50-X S 95 kg

TowCar enganches **aragon**

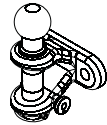
E_g APPROVALNUMBER D-VALUE
 55R-03 2868 D 7,8 kN

TYPE CLASS MAX.VERT.LOAD
 FOR100 A50-X S 95 kg

TowCar enganches **aragon**

E_g APPROVALNUMBER D-VALUE
 55R-03 2869 D_{Dc} 7,8 kN

TYPE CLASS MAX.VERT.LOAD
 FOR101 F S 95 kg



TowCar enganches **aragon**

E_g APPROVALNUMBER D-VALUE
 55R-03 2869 D_{Dc} 7,8 kN

TYPE CLASS MAX.VERT.LOAD
 FOR101 F S 95 kg

D, D_c = 7,8 kN

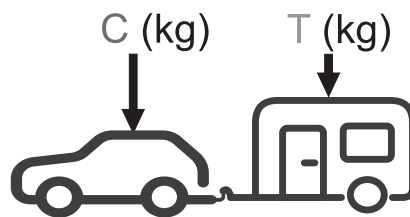
S = 95 kg

*T 1215 Kg



Nm

N/m	8,8	10,9	12,9
M6	10	15	18
M8	24	36	42
M10	51	75	87
M12	87	130	147
M14	138	198	231
M16	200	289	341

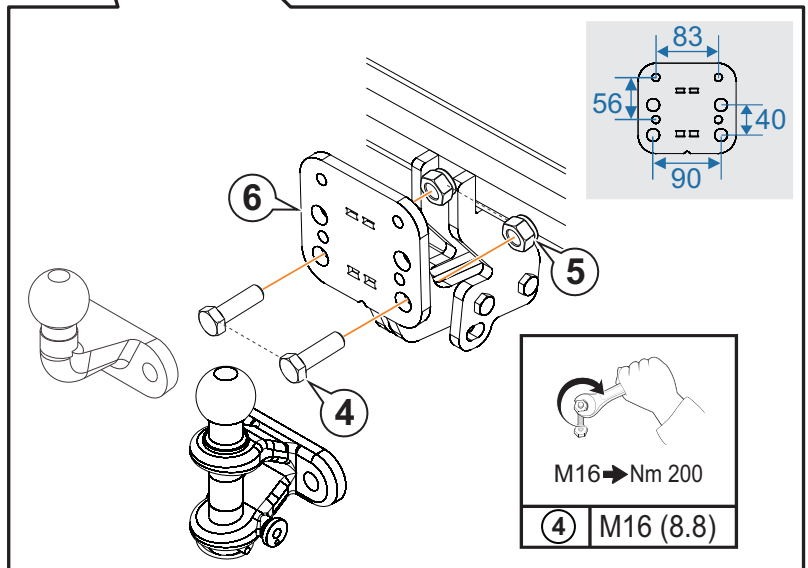
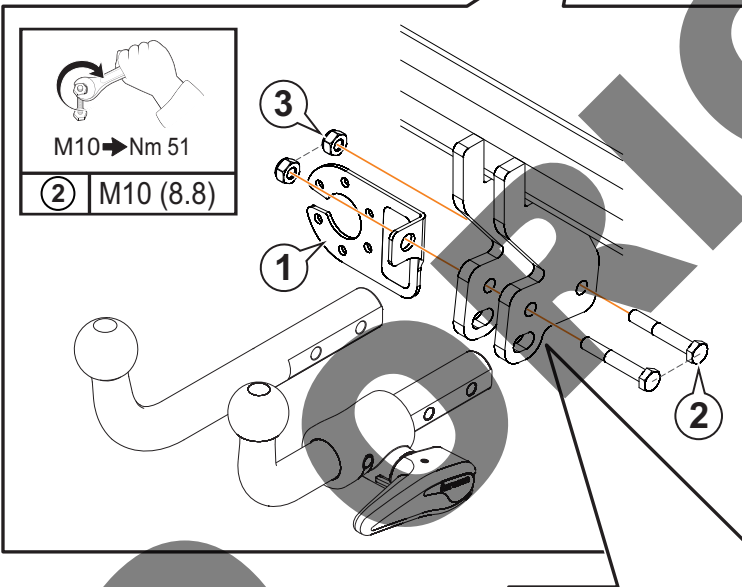
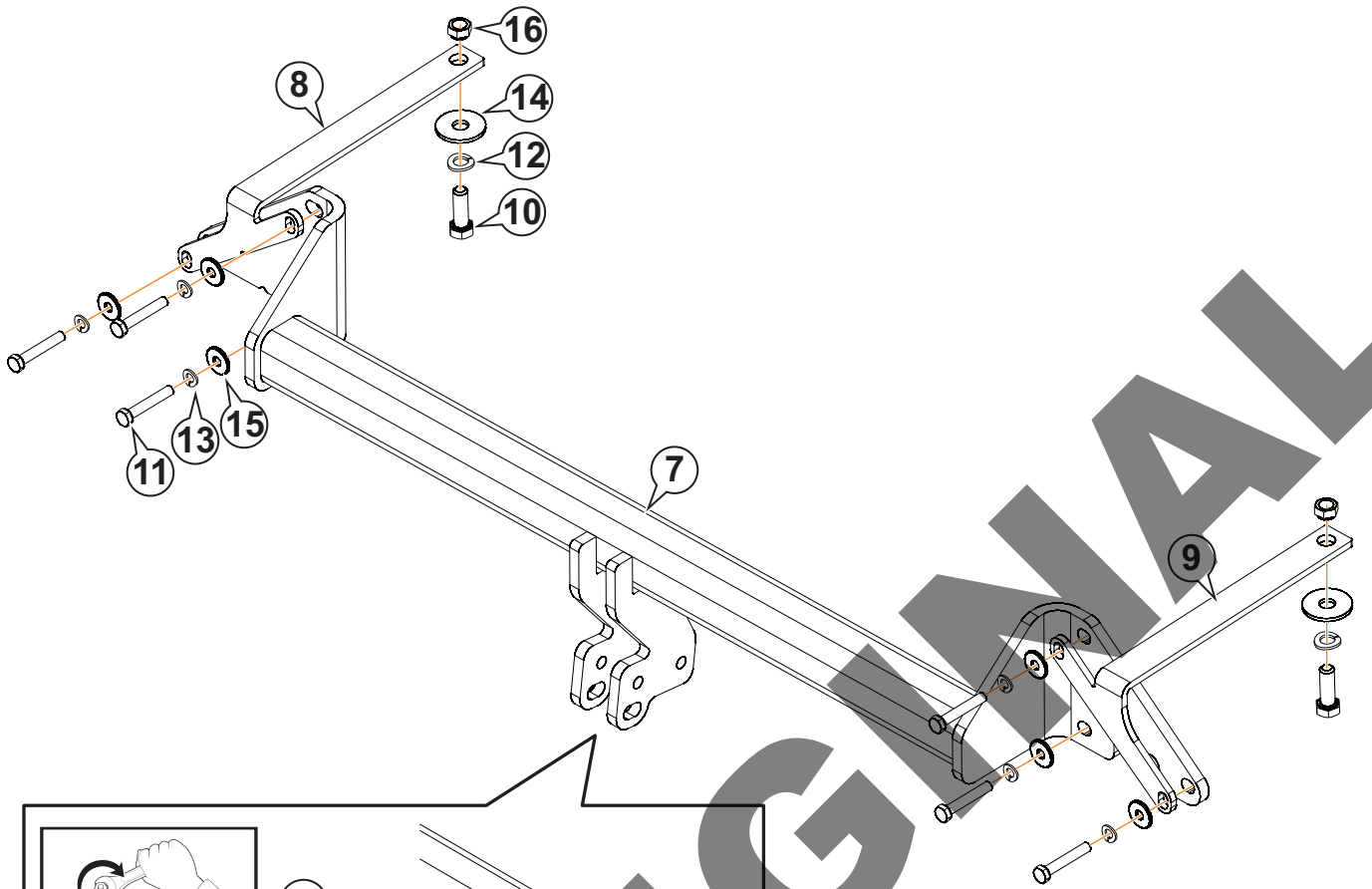


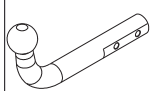

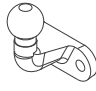
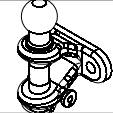
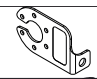
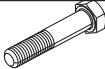

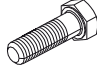

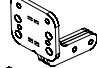
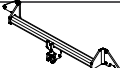
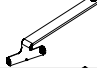
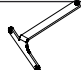
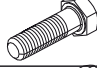
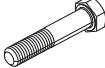





$g = 9,81 \text{ m/s}^2$

$$D \geq \frac{T \cdot C}{T + C} \cdot \frac{g}{1000} \text{ (kN)}$$

$$T \leq \frac{C \cdot D \cdot 1000}{(C \cdot g) - (1000 \cdot D)} \text{ (kg)}$$

*El valor (S) y (T) pueden variar dependiendo del vehículo.

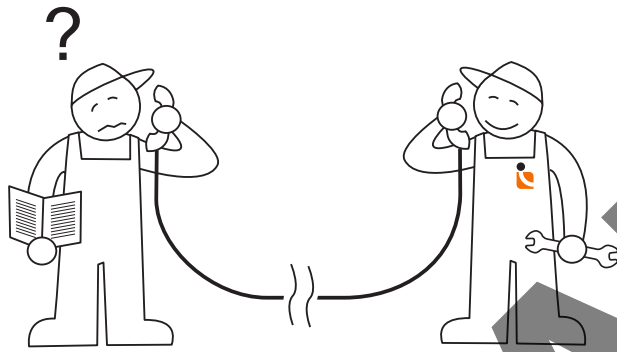


			   	
1		AEV0005	1	1
2		M10x65 DIN 931 (8.8)	2	2
3		M10 DIN 980	2	2
4		M16x1,5x50 DIN 961 (8.8)		2
5		M16x1,5 DIN 980		2
6		C2025CC60		1
7		C2025DA60	1	1
8		C2025DA24	1	1
9		C2025DA22	1	1
10		M12x35 DIN 933 (8.8)	2	2
11		M8x50 DIN 931 (8.8)	6	6
12		Ø12 DIN 128A	2	2
13		Ø8 DIN 128A	6	6
14		Ø12 DIN 9021	2	2
15		Ø8 DIN 9021	6	6
16		KALEI M12	2	2

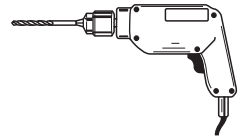
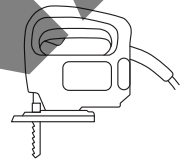
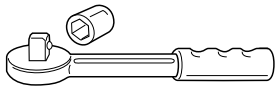
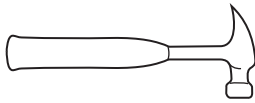
1



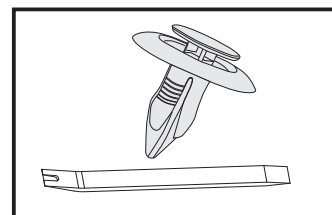
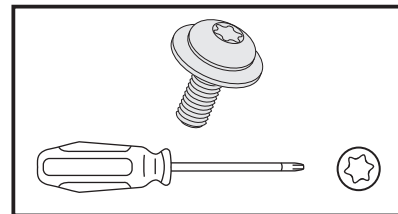
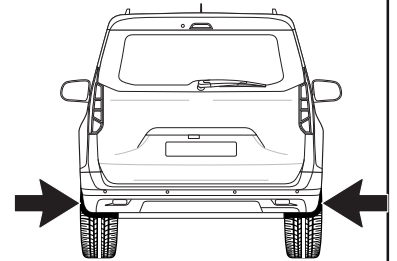
5 min.



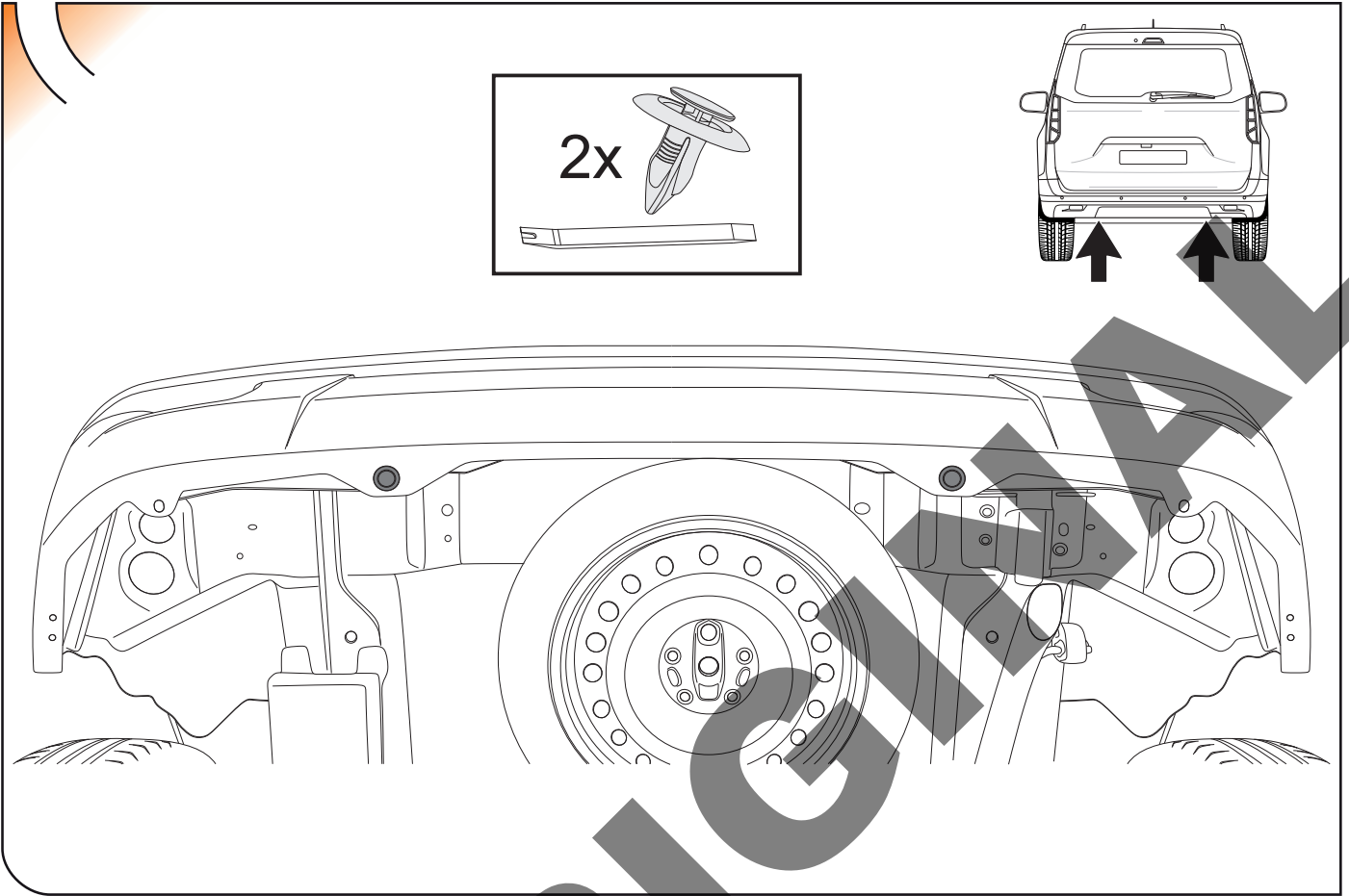
Tel.: (+34) 976 457 130



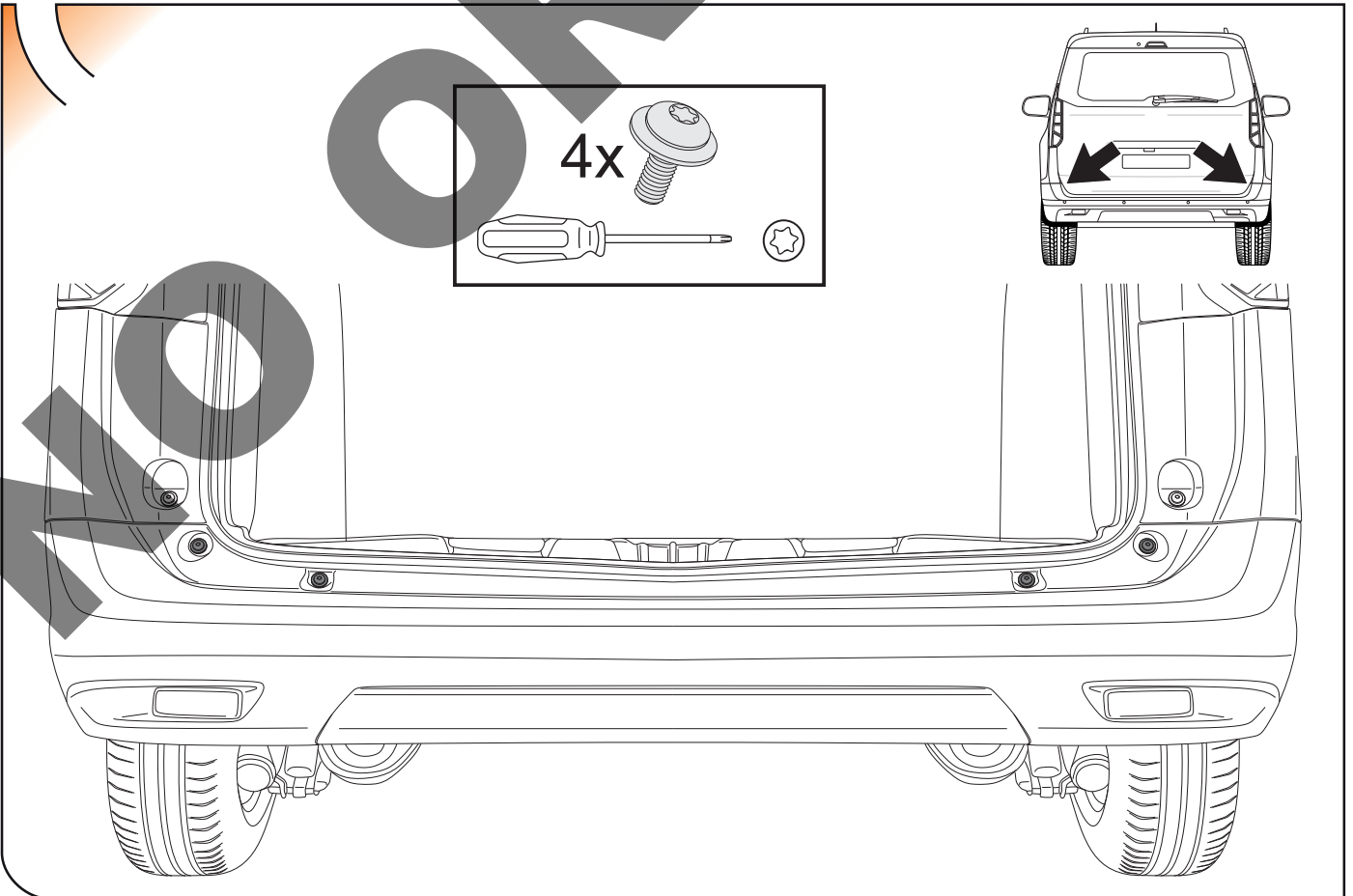
2



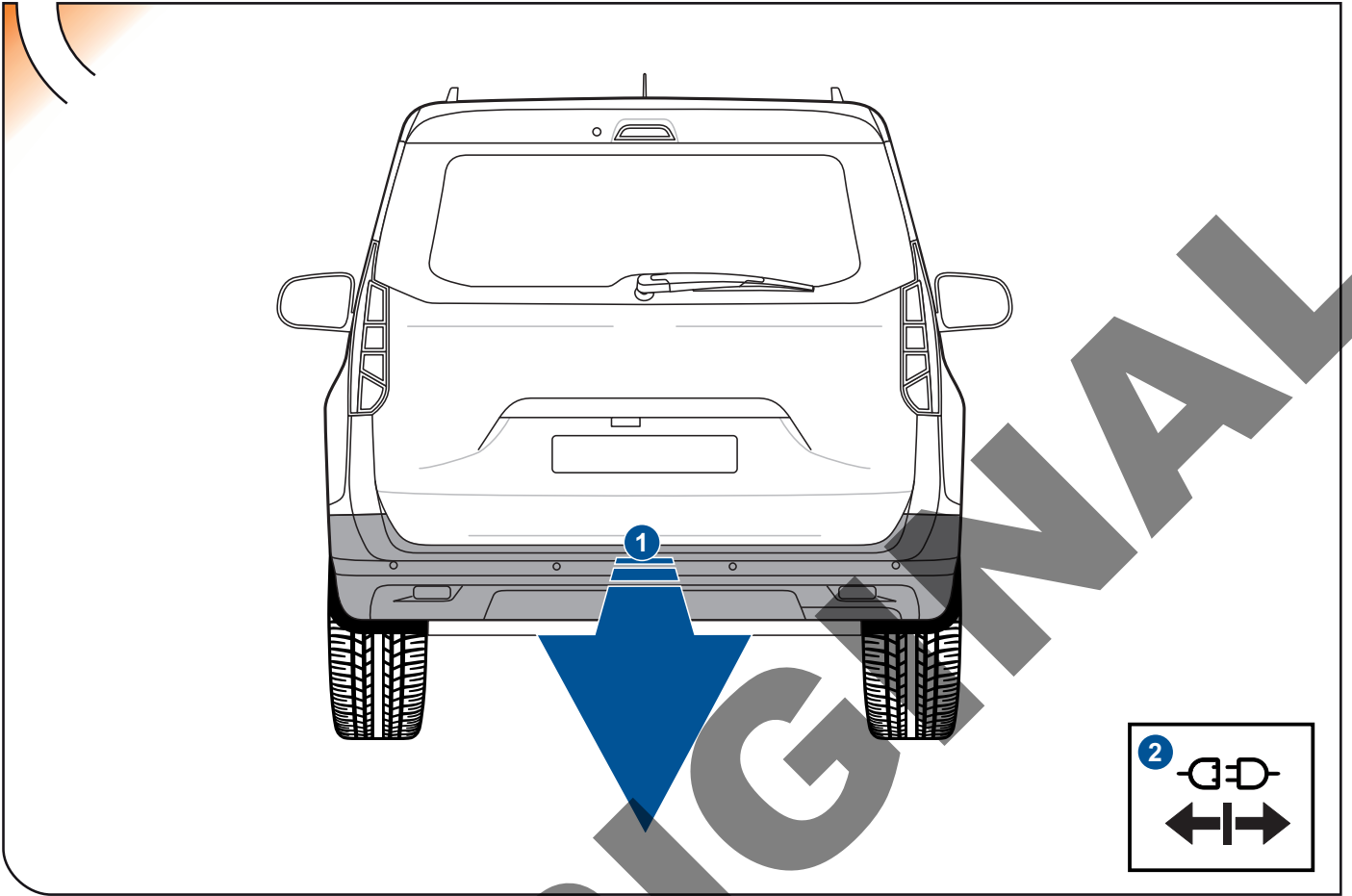
3



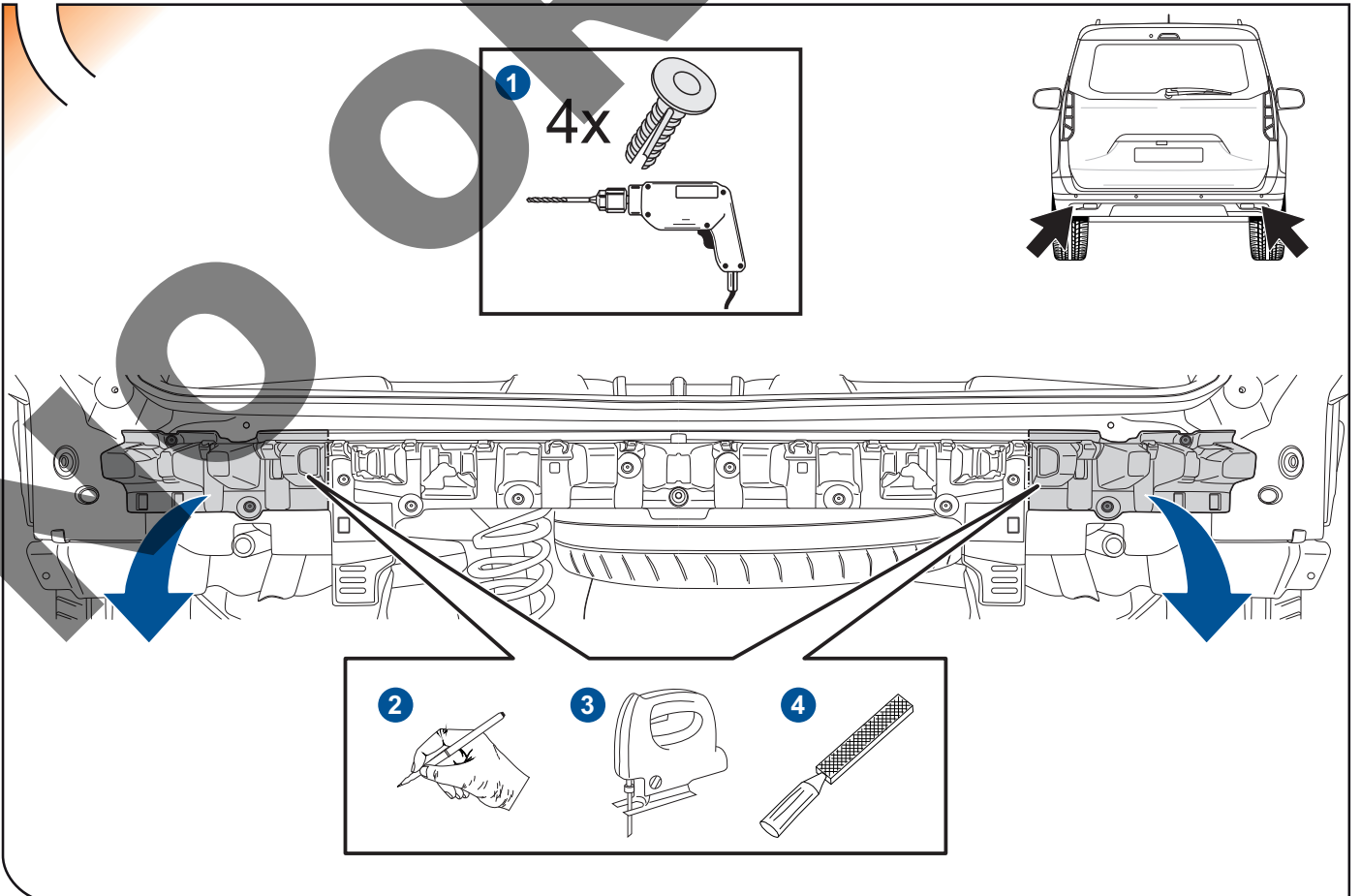
4



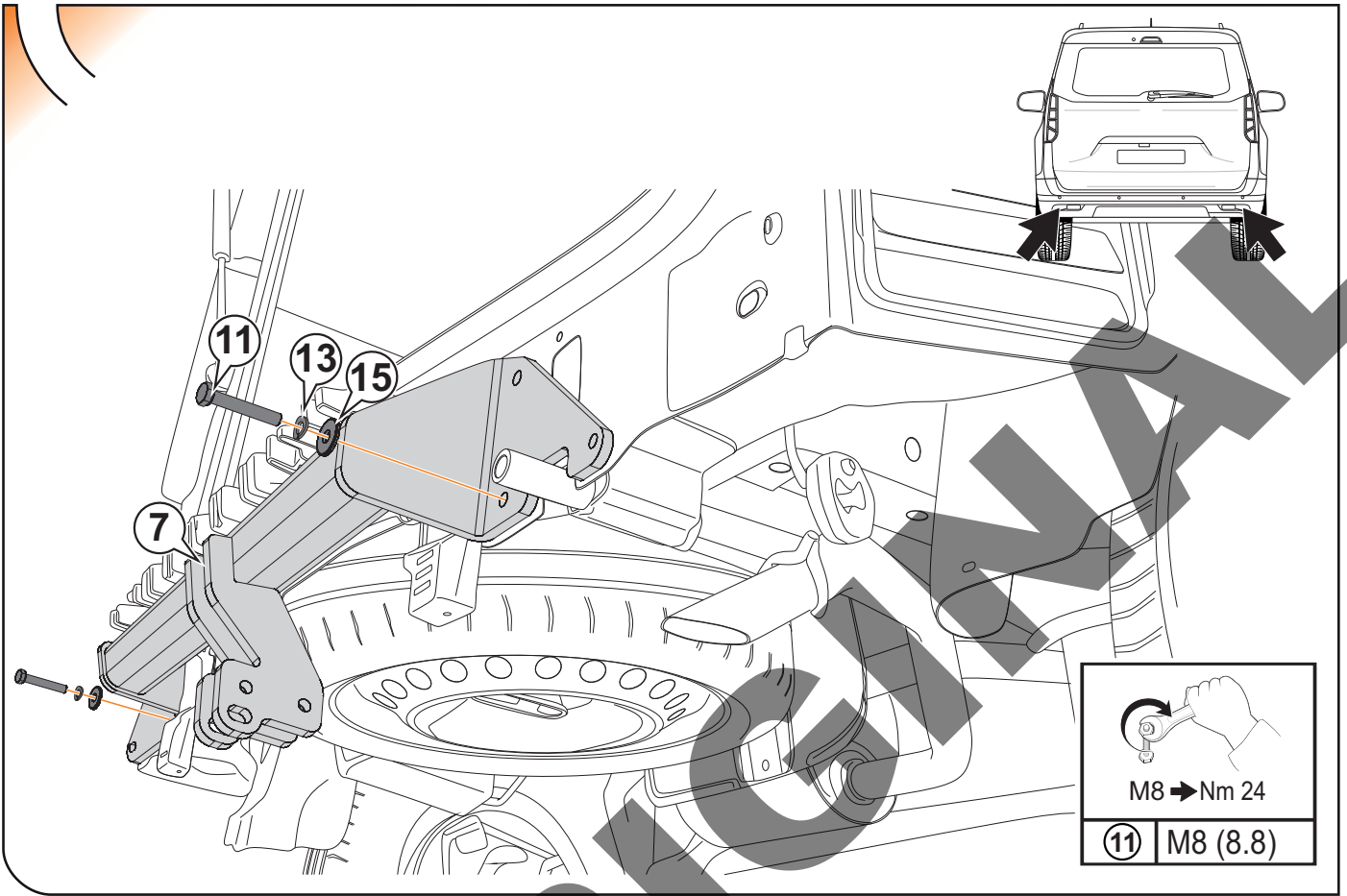
5



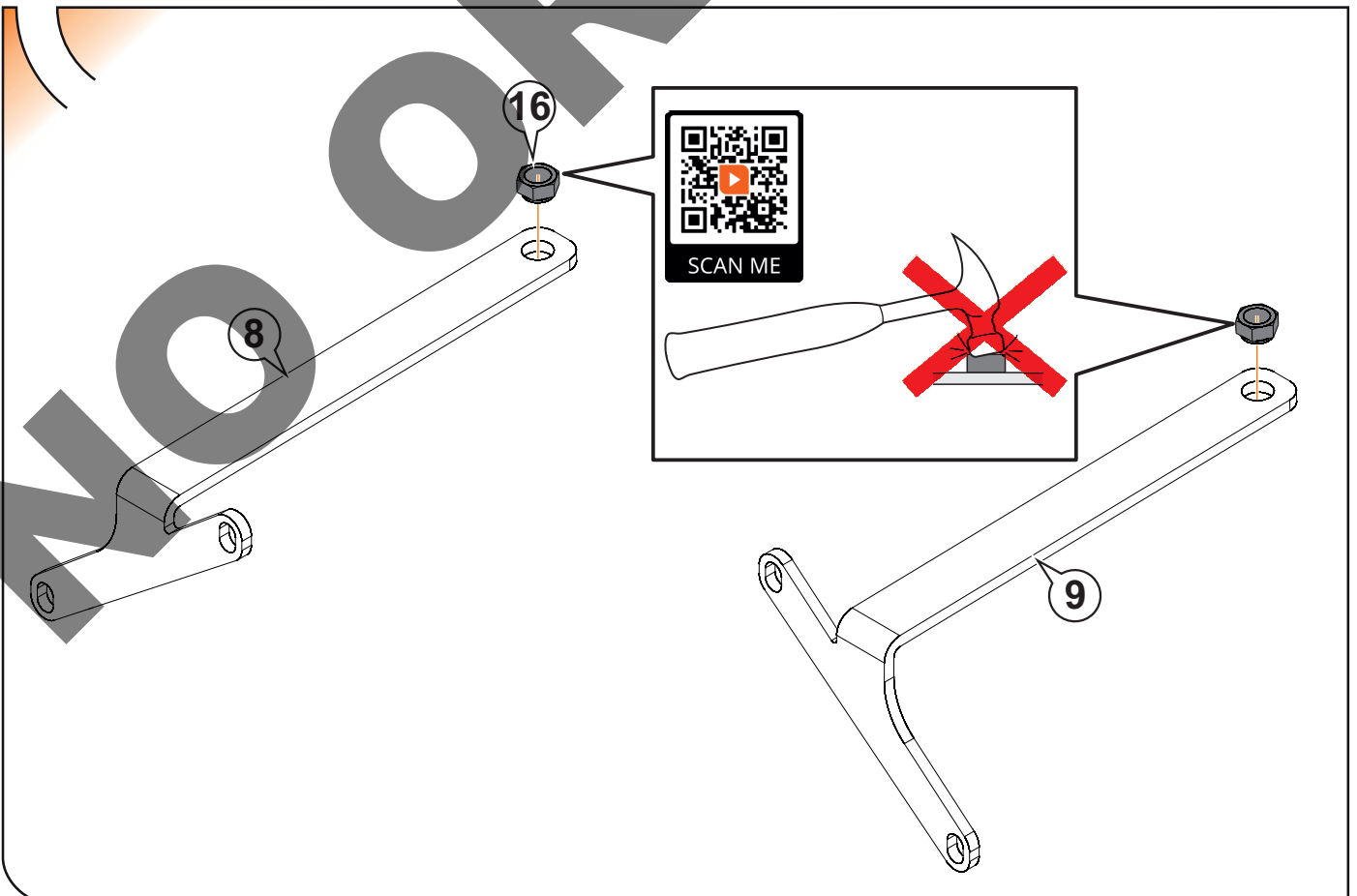
6



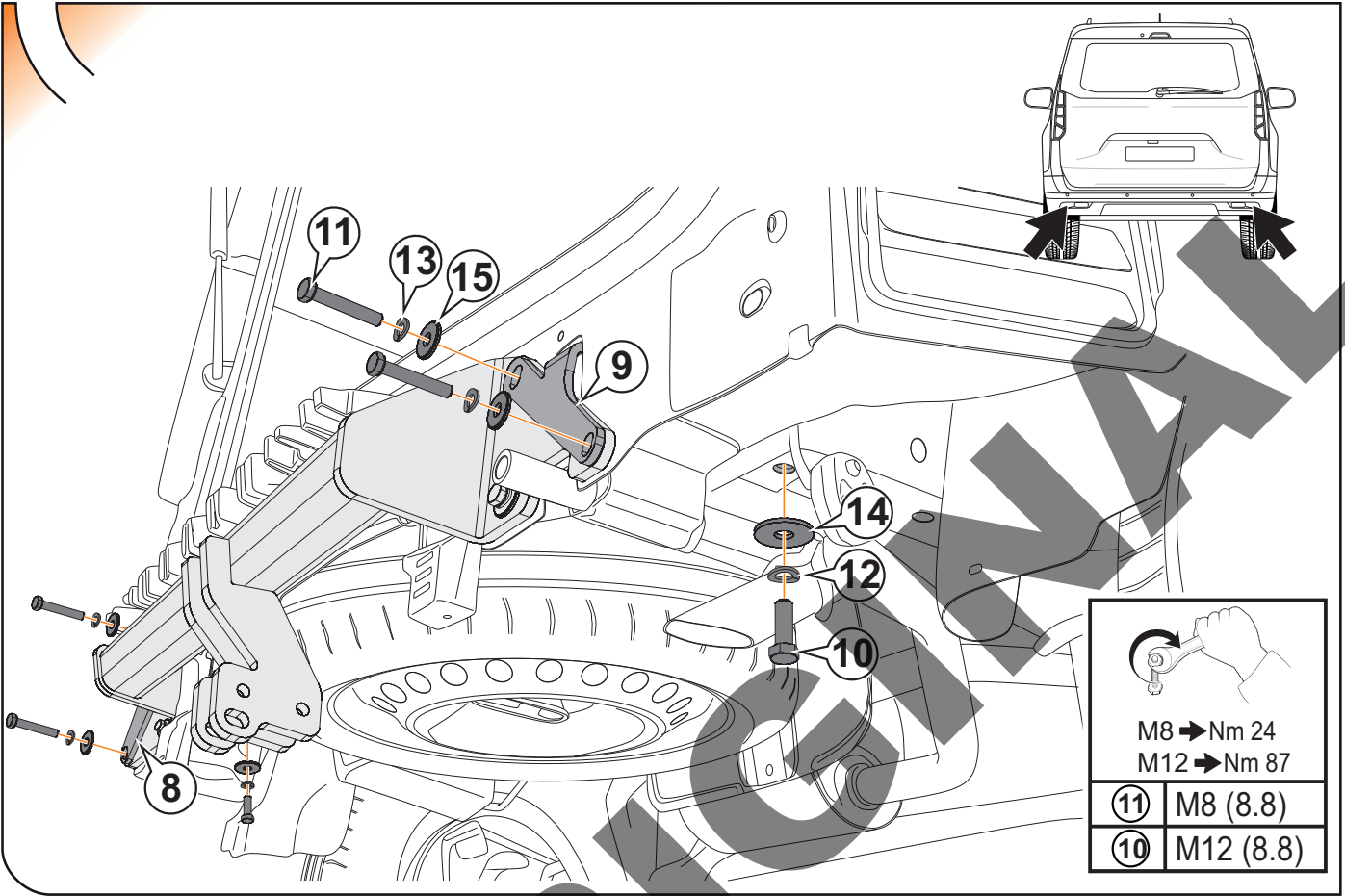
7



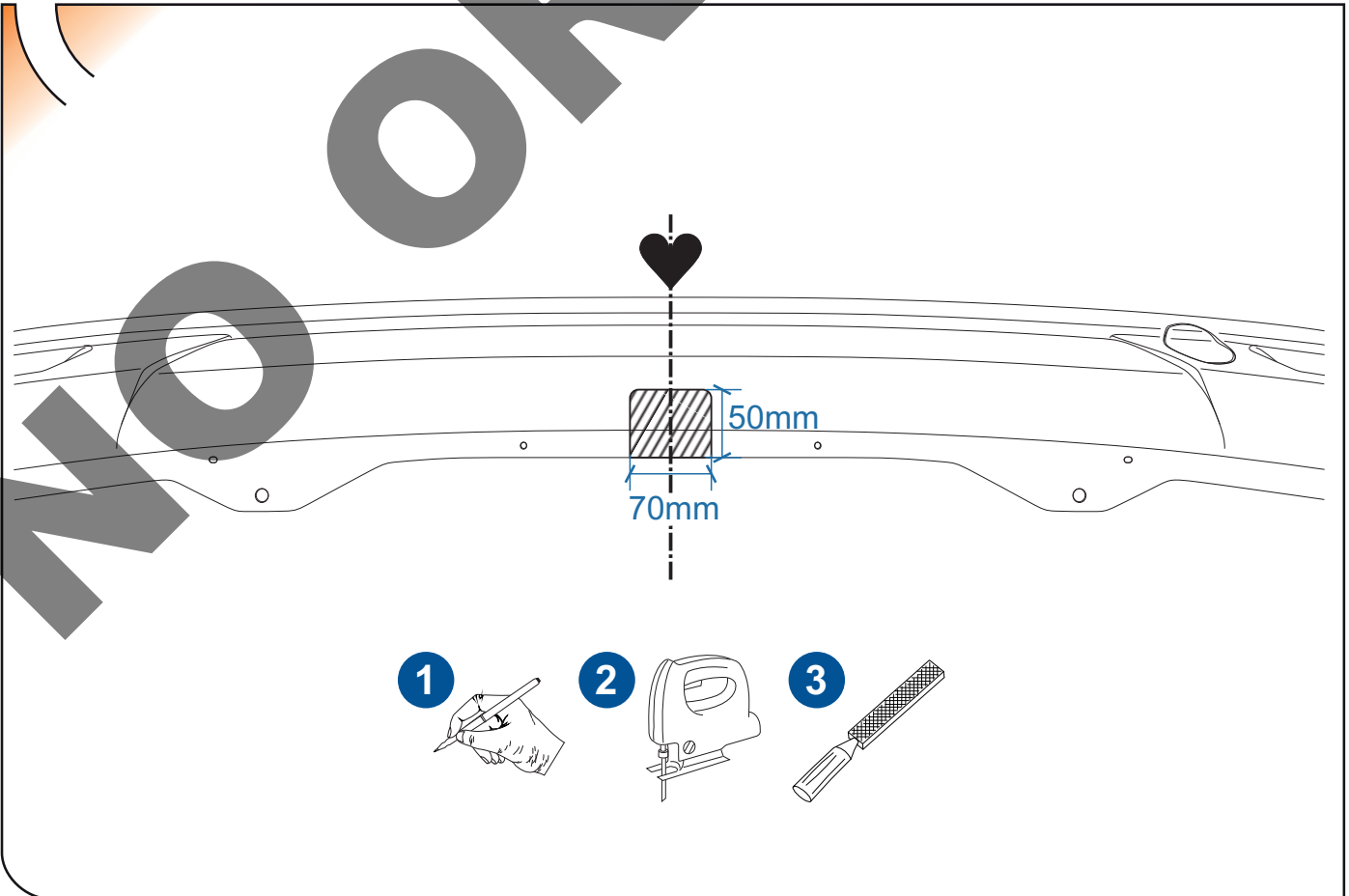
8

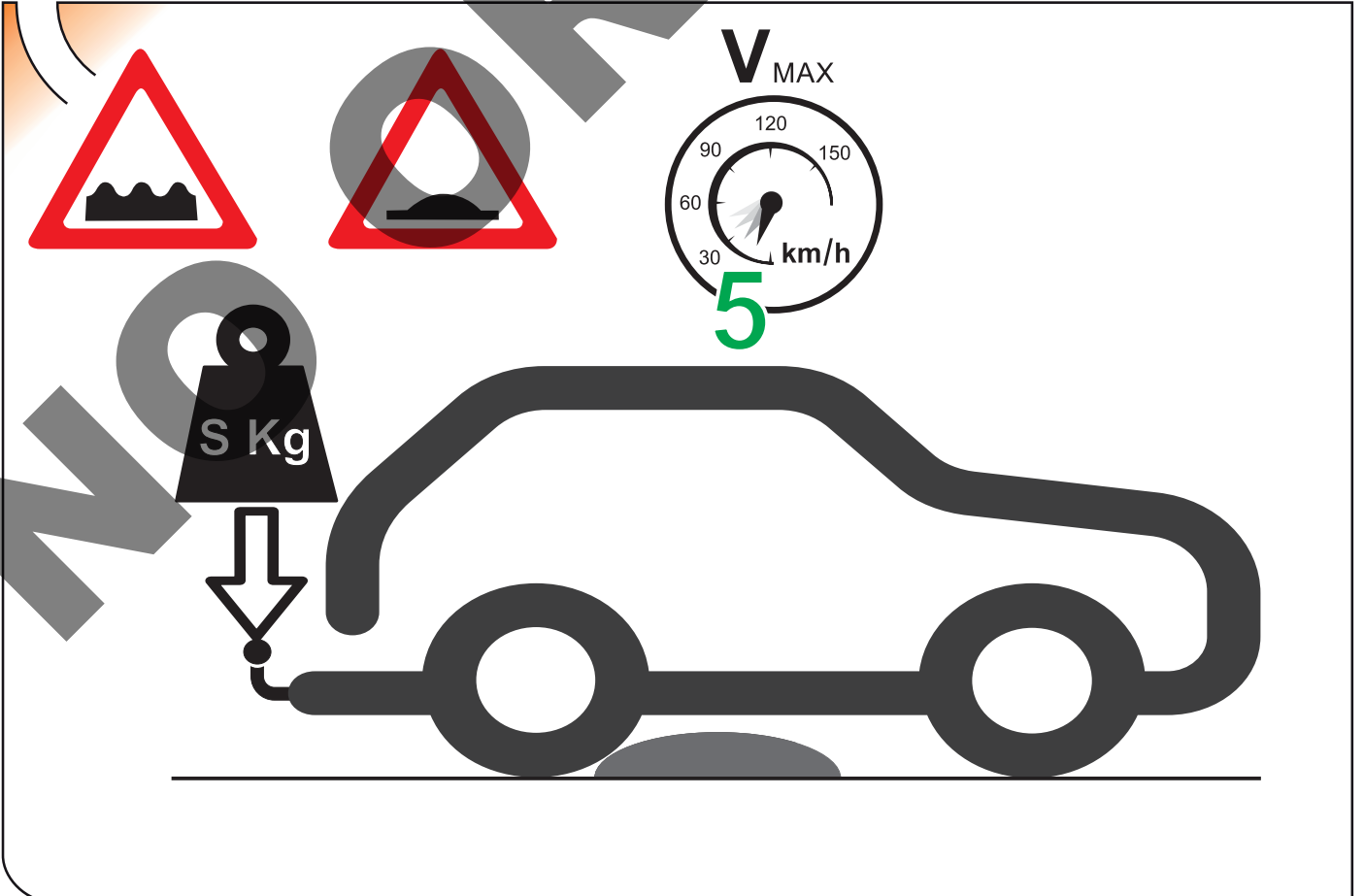
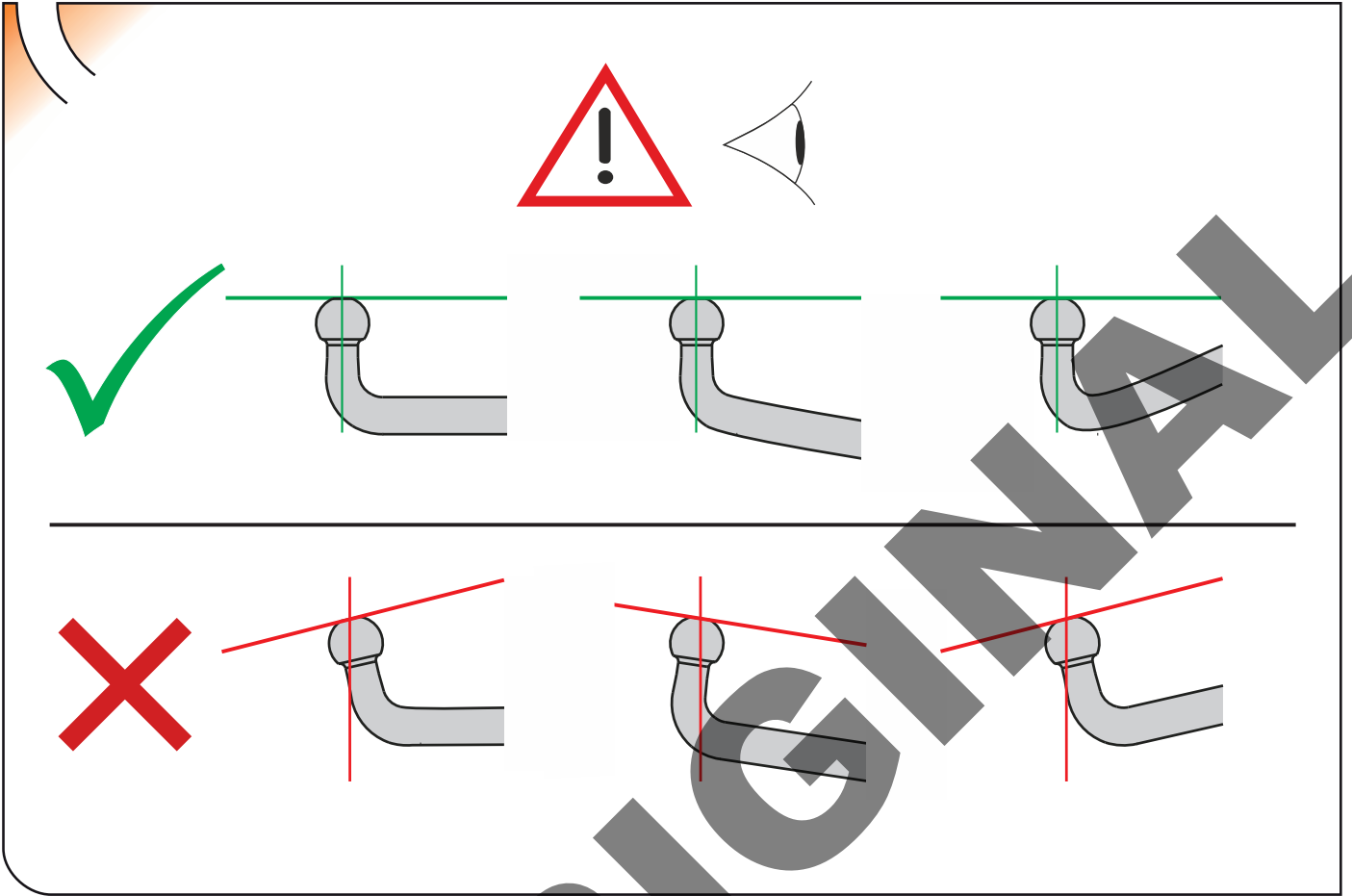


9

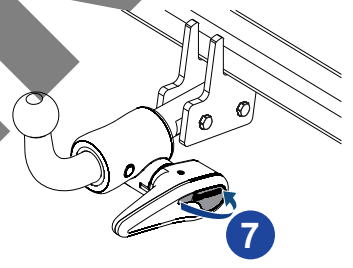
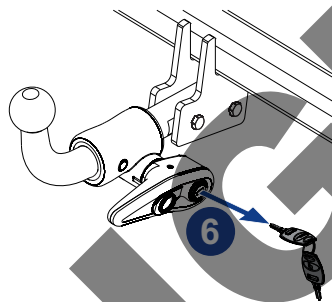
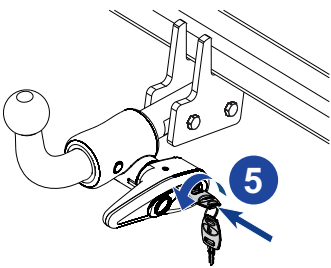
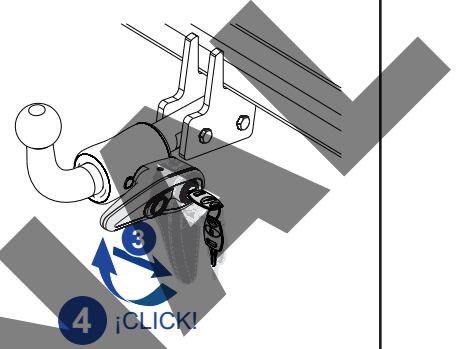
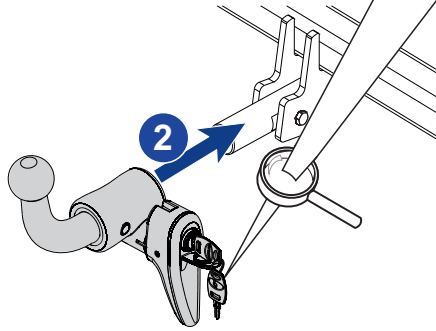
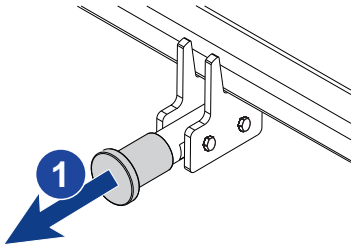
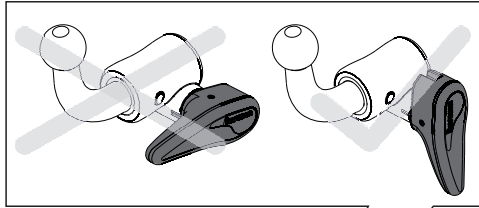


10

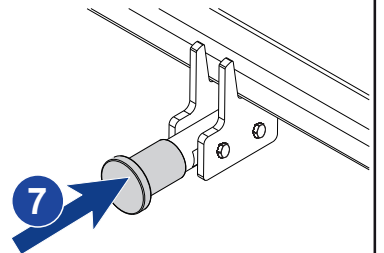
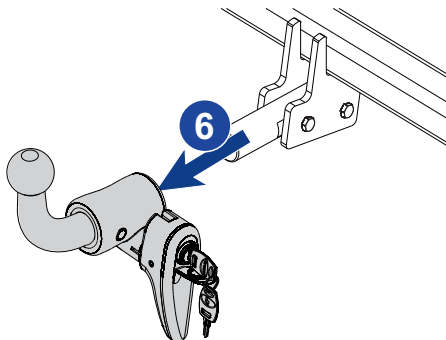
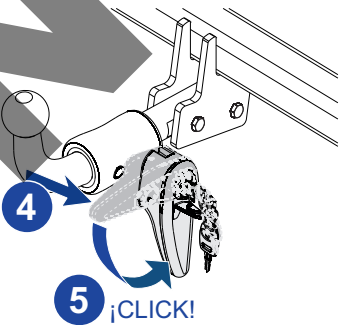
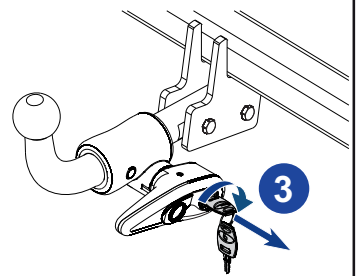
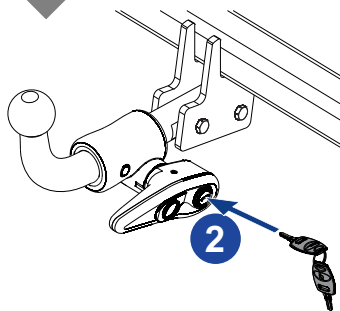
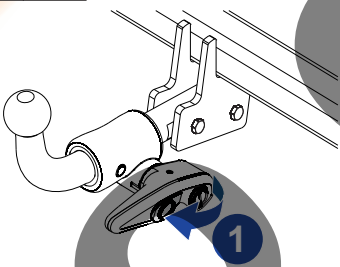




IN



OUT



ILS



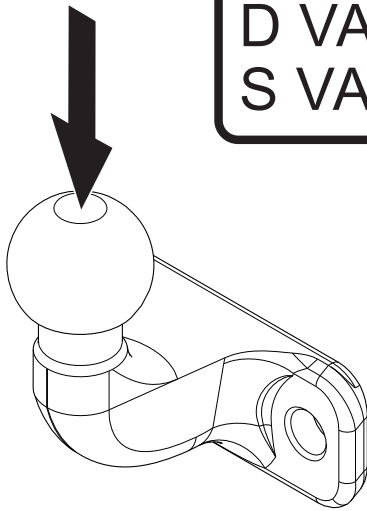
TYPE TB-1

55R-01 0930 Ext 01

CLASS A 50-X

D VALUE 20.55 KN

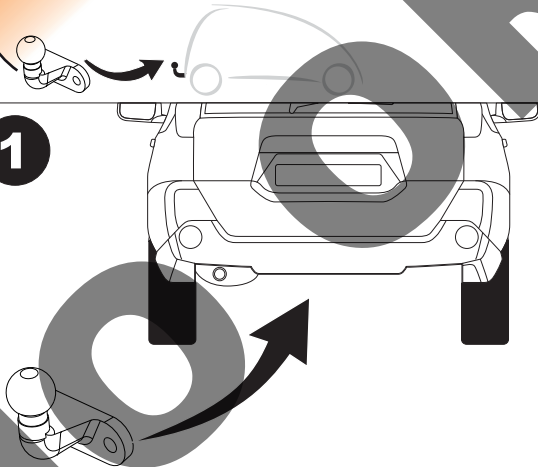
S VALUE 350 kg



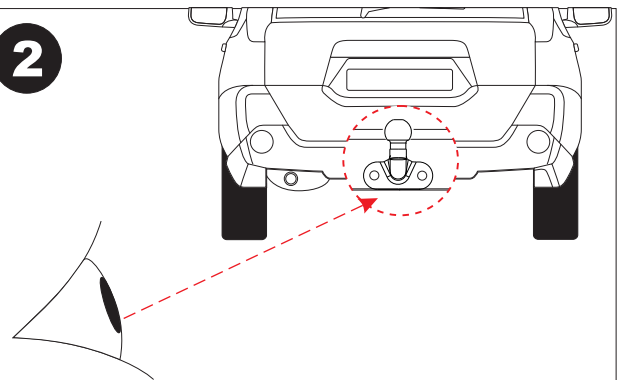
S: 350 kg

D: 20.55 KN

1

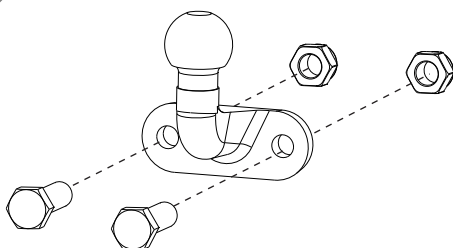


2

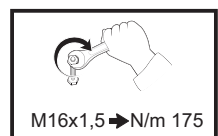


3

	M16x1,5x50 DIN 961	2
	M16x1,5 DIN 980	2



4

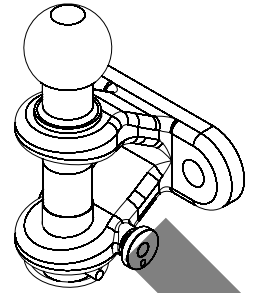


enganches
Paragon

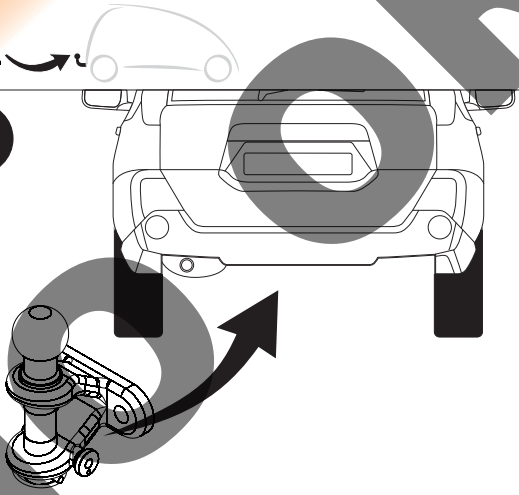
TIPO: EAR004 S=210kg
 CLASE: A50-X D= 17,2kN

E₉ 55R-01 2483

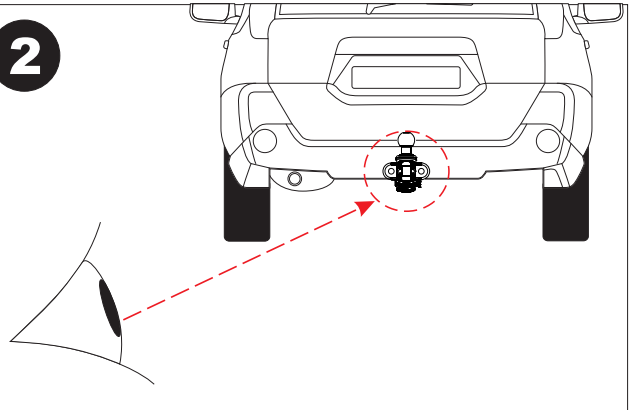
T = 3500 kg



1

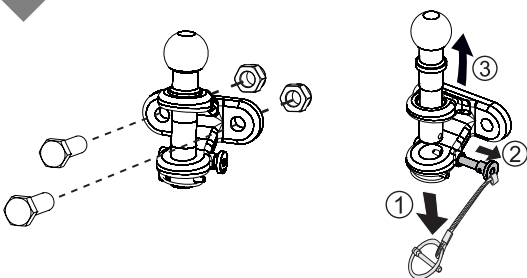


2

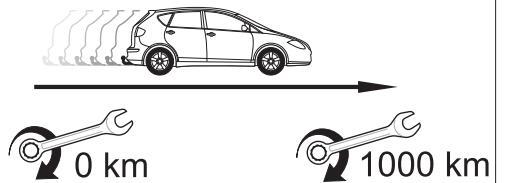
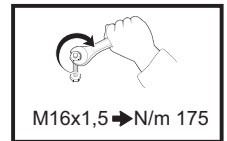


3

	M16x1,5x50 DIN 961	2
	M16x1,5 DIN 980	2



4







ANEXO III

CERTIFICADO DE TALLER

D. _____, expresamente autorizado por la empresa _____
domiciliada en _____, teléfono _____, dedicada
a la actividad de _____ n° de Registro Industrial _____ y n° de registro
especial (1)_____.

CERTIFICA

Que la mencionada empresa ha realizado la/s Reforma/s y asume la responsabilidad de la ejecución,
sobre el vehículo marca....., tipo.....
variante..... denominación comercial
matrícula y n° de bastidor, de acuerdo con:

- La normativa vigente en materia de reformas de vehículos.
- Las normas del fabricante del vehículo aplicables a la/s reforma/s llevadas a cabo en dicho vehículo.
- El proyecto descriptivo de la/s reforma/s, adjunto al expediente.

OBSERVACIONES: (2)

Tipificada/s con el código de reforma/s.....
Reforma consiste en:

COLOCACION DE ENGANCHE HOMOLOGADO EUROPEO MARCA:

n° de identificación / marca de homologación:

Type :

Garantizo que se cumple lo previsto en el artículo 6 del Reglamento General de vehículos y, en su caso, en el artículo 9 del R.D. 1457/1986, de 10 de enero, por el que se regula la actividad industrial en talleres de vehículos automóviles, de equipos y sus componentes, modificado por 455/2010 de 16 de abril.

....., a.....de.....de

Firma y sello:

(1) En el caso de que la reforma sea efectuada por el fabricante se indicará N/A.

(2) Se debe especificar en este apartado OBSERVACIONES, la identificación de los equipos o sistemas modificados.

ES

1

ANEXO III
CERTIFICADO DE TALLER



2



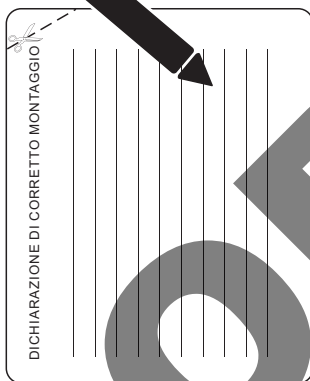
3



IT

1

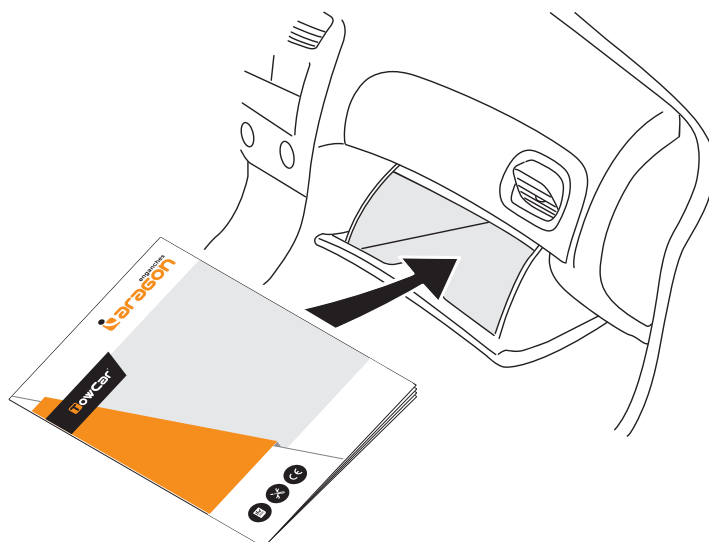
DICHIARAZIONE DI CORRETTO MONTAGGIO



2



NO



TR

Enganches Aragón, tüm müşterilerine kendi ürettiği tüm çeki demirleri için kurulum tarihinden itibaren 5 yıl garanti veriyor. Enganches Ar ürünlerinin geri kalanı teslimat tarihinden itibaren üç yıl garantilidir. Garantinin uzatılması, kusurlu ürünün değiştirilmesiyle sınırlıdır ve T durumunda hasarlar veya dolaylı kayıplar için uzatılmayacaktır. · Enganches Aragón Firması tarafından imal edilen çeki demirleri markasına araçlara monte edilebilmektedir. (Çeki topuzu sistemlerimiz üzerinde herhangi bir değişiklik yapmak yasaktır. Bu şart ihlal edildiğinde (e) Av Birliği garantisi ve ürün garantisini geçerliliğini kaybetmektedir. Araçların modeline ve senesine göre, arka tamponunun bir parçasının kesil gerekmektedir. Arka tamponun kesilmesi için tarafımızdan verilen bilgi, sadece bağlayıcı olmayan bir yardımcıdır. · Tampon kesimi sadece mu esnasında verilen ölçülerle yerine getirilmelidir. · Enganches Aragón, montajın zayıf olması, ihmalkâr kullanım, aşırı yük veya dış etki tarafından oluşan arızalar (patlamalar, kazalar vb.) nedeniyle meydana gelen hasarlardan sorumlu değildir. Montaj talimatlarını okumanı; uygulamanızı öneririz. Enganches Aragón, şasesinin veya aracın karoserinin hasar görmesi durumunda sorumlu olmayacaktır.

GR

H Enganches y Remolques Aragón SL προσφέρει σε όλους τους πελάτες της 5ετή εγγύηση για όλους τους κοτσαδόρους που κατασκευάζονται, από την ημερομηνία εγκατάστασης. Τα υπόλοιπα προϊόντα Enganches y Remolques Aragón SL έχουν τριετή εγγύηση, από την ημερομηνία παράδοσης. Η κάλυψη της εγγύησης περιορίζεται στην αντικατάσταση του ελαττωματικού εμπορεύματος και σε καμία περίπτωση επεκτείνεται σε ζημιές ή επακόλουθες απώλειες. Απαγορεύεται να κάνετε οποιαδήποτε τροποποίηση στους κοτσαδόρους μας. Η παροχή αυτής της προϋπόθεσης θα ακυρώσει την έγκριση και το προϊόν εγγύησης. Ανάλογα με την έκδοση και το έτος του αυτοκινήτου, μέρος της προφυλακτήρα πρέπει να κοπεί. Οι πληροφορίες που παρέχονται από εμάς για την κοπή του προφυλακτήρα είναι ενδεικτικές. Η τροποποίηση του προφυλακτήρα προσδιορίζεται επακριβώς κατά την τοποθέτηση του αυτοκινήτου στο συγκεκριμένο όχημα εφαρμόζεται. Επίσης είναι απαραίτητο να αδιαβροχοποιηθούν όπου απαιτείται τα σημεία πρόσδεσης του κοτσαδόρου στο αμάξι. Η Enganches y Remolques Aragón SL δεν φέρει ευθύνη για ζημιές που προκαλούνται λόγω κακής συναρμολόγησης, αμελούς χρήσης υπερβολικού φορτίου, έλλειψης συντήρησης ή αστοχιών που προκαλούνται από εξωτερικούς παράγοντες (κτυπήματα, ατυχήματα κ.λπ.). Συνιστούμε να διαβάσετε και να εφαρμόσετε τις οδηγίες συναρμολόγησης. Η Enganches y Remolques Aragón SL δεν θα είναι υπεύθυνη περίπτωση που υποστεί ζημιά το πλαίσιο ή το αμάξι του οχήματος.

PT

Enganches Aragón não se considera responsável por danos causados por uma instalação incorrecta, por mal uso, por falta de manutenção ou de avarias causadas por agentes externos (acidentes de tráfico, etc.). Recomendamos vivamente a leitura e aplicação das instruções de montagem. · Enganches Aragón não serão responsáveis caso o chassi ou a carroçaria do veículo estejam danificados por engates de reboque fabricados por esta firma são exclusivos e apropriados a cada modelo das diferentes marcas para as quais foram desenvolvidos expressamente proibida toda e qualquer modificação ou transformação da mercadoria, caso no qual qualquer destas infrações dará lugar à anulação da homologação e garantia dos mesmos. · Enganches Aragón não se considera responsável por danos causados por uma instalação incorrecta, por mal uso, por falta de manutenção, sobrecarga ou de avarias causadas por agentes externos (acidentes de tráfico, etc.). Recomendamos vivamente a leitura e aplicação das instruções de montagem. Enganches Aragón não serão responsáveis caso o chassi ou a carroçaria do veículo estejam danificados.

RU

Компания Enganches Aragón предоставляет всем своим клиентам 5-летнюю гарантию на все узлы крепления производимых прицепных устройств - фаркопов от даты установки. На остальные продукты Enganches Aragón предоставляется трехлетняя гарантия от даты поставки. Продление гарантии ограничивается заменой бракованного товара на новый, и ни в коем случае не распространяется на повреждения при эксплуатации продукта. · Фаркопы, изготовленные на фабрике Enganches Aragón, соответствуют модели автомобиля. Запрещается изменять или модифицировать любой из наших продуктов. Вследствие соблюдения данного требования производитель не несет за собой ответственность за качество и гарантию продукта. При установке фаркопа необходимо внимательно ознакомиться с инструкцией производителя. Обратите внимание на вырез в бампере, размеры которого станут известны во время монтажа. В зависимости от модели автомобиля информация, связанная с вырезом в бампере, предоставляется в качестве вспомогательной и не носит обязательный характер. Для избежания коррозии необходимо заделать все места крепления фаркопа на автомобиле, чтобы предотвратить попадание влаги. · Компания Enganches Aragón не несет ответственности за любые повреждения вызванные неправильной сборкой ПУ, перегрузом, отсутствием надлежащего технического обслуживания или вызванные внешними воздействиями (удары, столкновения и т.д.). Компания Enganches Aragón рекомендует устанавливать ПУ в строгом соответствии с инструкцией и поэтому не несет ответственности в случае, если шасси автомобиля, или кузов повреждены.

PL

Enganches Aragón oferuje wszystkim swoim klientom 5-letnią gwarancję na wszystkie produkowane przez siebie złącza i urządzenia obciążeniowe, licząc od daty instalacji. Pozostałe produkty Enganches Aragón objęte są 3-letnią gwarancją, licząc od daty dostawy. Przedłużenie gwarancji ogranicza się do wymiany wadliwego towaru i w żadnym wypadku nie obejmuje szkód lub strat następczych. · holowniczy Enganches Aragon musi być odpowiedni dla samochodu. Zabronione jest dokonywanie jakichkolwiek modyfikacji naszych holowniczych. Niezastosowanie się spowoduje utratę gwarancji. · Enganches Aragón nie ponosi odpowiedzialności za szkody spowodowane nieprawidłowym montażem lub użytkowaniem, nadmiernym obciążeniem, brakiem konserwacji lub awariami z przyczyn zewnętrznych (stłuczki itp.) Przed przystąpieniem do montażu zalecamy uważnie zapoznać się z instrukcją. Enganches Aragon nie ponosi odpowiedzialności za uszkodzenia nadwozia lub podwozia pojazdu.

CZ

Enganches Aragón nabízí všem svým zákazníkům 5letou záruku od data instalace na všechna vyrobená tažná zařízení. · Na ostatní produkty Enganches Aragón se vztahuje tříletá záruka od data dodání. Prodloužená záruka se vztahuje jen na výměnu vadného výrobku, nikoliv vzniklé škody nebo ušlý zisk. Jakékoliv úpravy tažných zařízení i ostatních výrobků jsou přísně zakázány. Porušení této podmínky vede ke ztrátě záruky i homologace výrobku. Dle modelu a roku výroby vozidla může být vyžadován výřez v nárazníku. Informace, které poskytují ohledně výřezu v nárazníku, jsou pouze orientační a nezávazné. Skutečný rozsah výřezu v nárazníku je definován až v průběhu montáže se zabráněním vniknutí vody do vozidla, je nutné utěsnit všechny montážní body, kde je upevněno tažné zařízení. · Společnost Enganches Aragon nenesie odpovědnost za škody způsobené špatnou montáží, nedbalým používáním, nadměrným zatížením, zanedbáním údržby, poruchami způsobenými externími vlivy (nárazy, nehody atd.). Doporučujeme se seznámit s montážním návodem a postupovat dle uvedené instrukce. Společnost Enganches Aragón nebude zodpovědná za případné poškození podvozku nebo karoserie vozidla.

- ES** Instrucciones de montaje
- DE** Einbauanleitung
- EN** Installation instructions
- FR** Consignes de montage
- IT** Istruzioni per il montaggio
- PT** Instruções de montagem
- SV** Installationsanvisning
- NO** Monteringsinstruksjon
- DA** Montagevejledning
- FI** Asennusohje
- RU** Инструкция по монтажу и установке
- NL** Montagehandleiding
- CZ** Návod k montáži
- SK** Montážny návod
- GR** Οδηγίες εγκατάστασης
- SL** Navodilo za vgradnjo
- TR** Montaj talimatı
- HU** Beépítési útmutató
- RO** Instrucțiuni de montaj
- PL** Instrukcja montażu



**SCAN QR CODE
ARAGON VISUAL**

