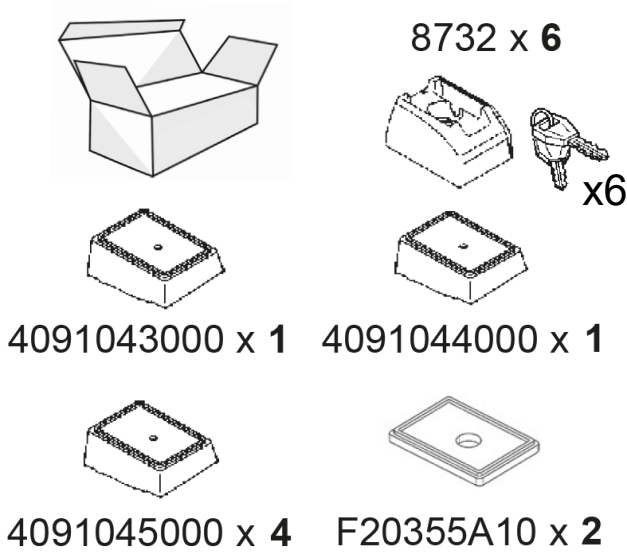
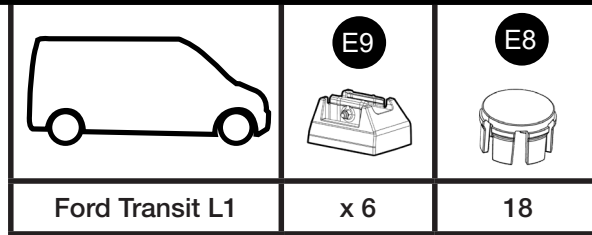
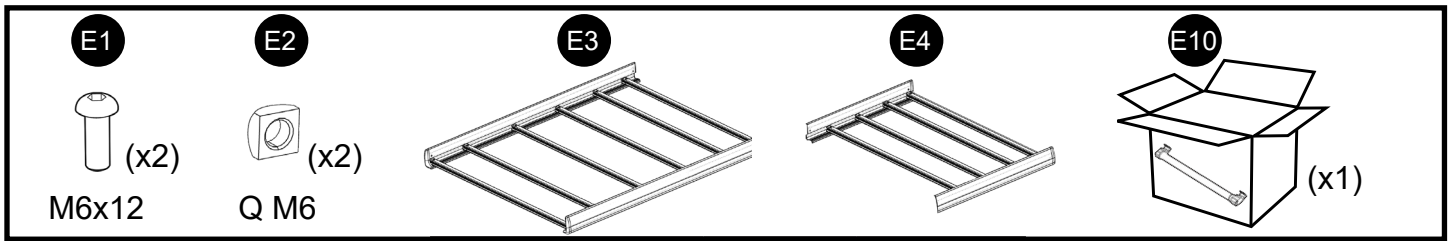


# POLAIRE

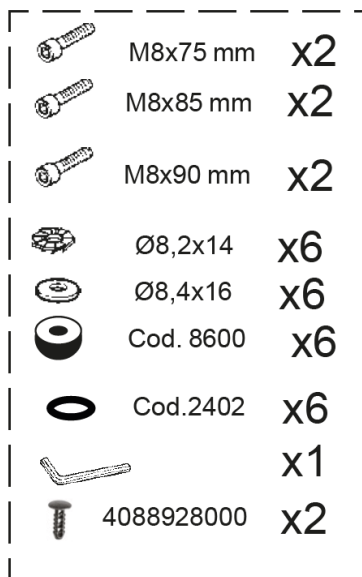
## EZY RACK



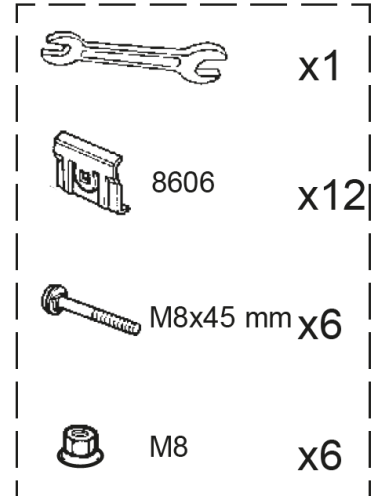
FR Instructions de montage  
EN Installation instructions  
DE Einbauanleitung  
IT Istruzioni per il montaggio  
ES Instrucciones de montaje



### 5505611000



### F20072180



### DONNEES SYSTEME DE PORTAGE

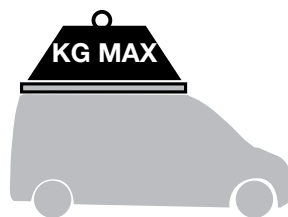
Type : Ezy-Rack FTCWT7 2024>L2

Dimension galerie 3259X1538 mm

Masse galerie 32 kg

Masse max. sur galerie 128 kg

Masse max. galerie chargée 160 kg



### DONNÉES VEHICULE

Masse max. sur galerie

Ford Transit Custom>L2

128 kg

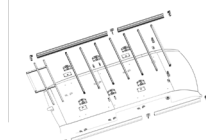
Volkswagen T7>L2

**ATTENTION** : merci de contrôler dans le carnet de bord du véhicule la masse maximale admissible sur la galerie ou le toit.

Si la notice de bord indique la charge maximale admise sur le toit, la masse max. sur galerie s'obtient en retranchant la masse de la galerie.

PGEP-015A

PGEA-B54A

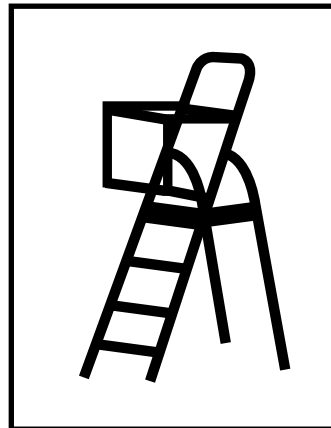
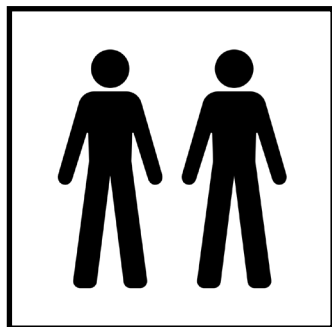
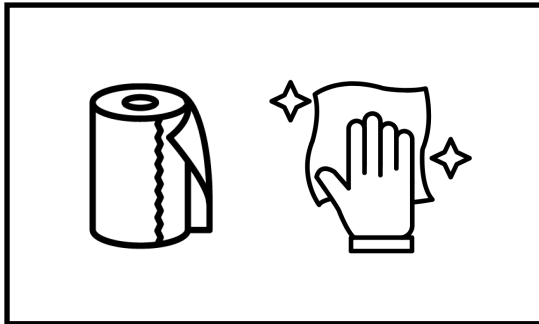
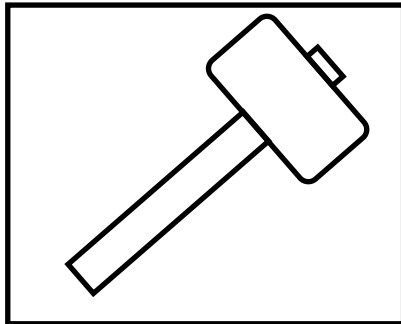
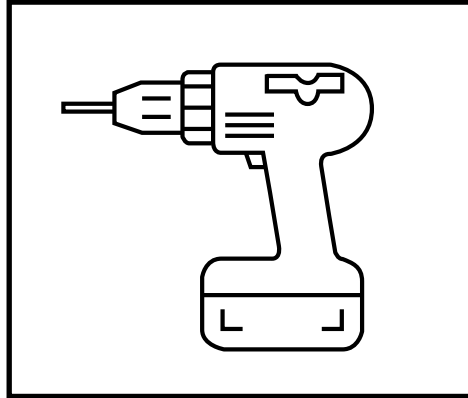
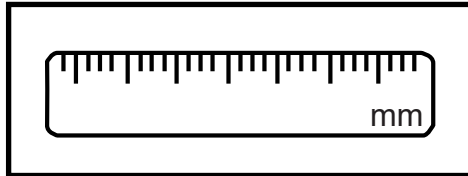
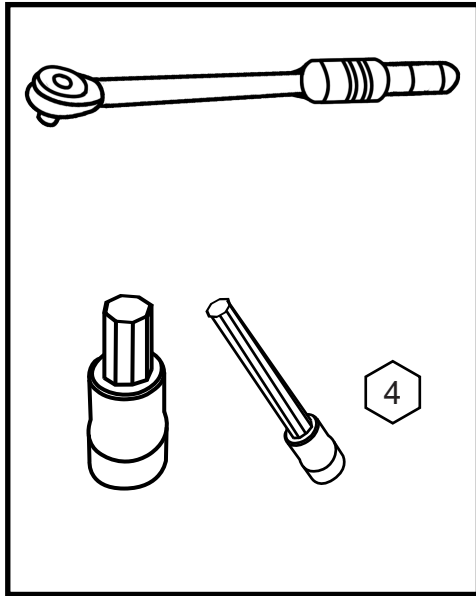


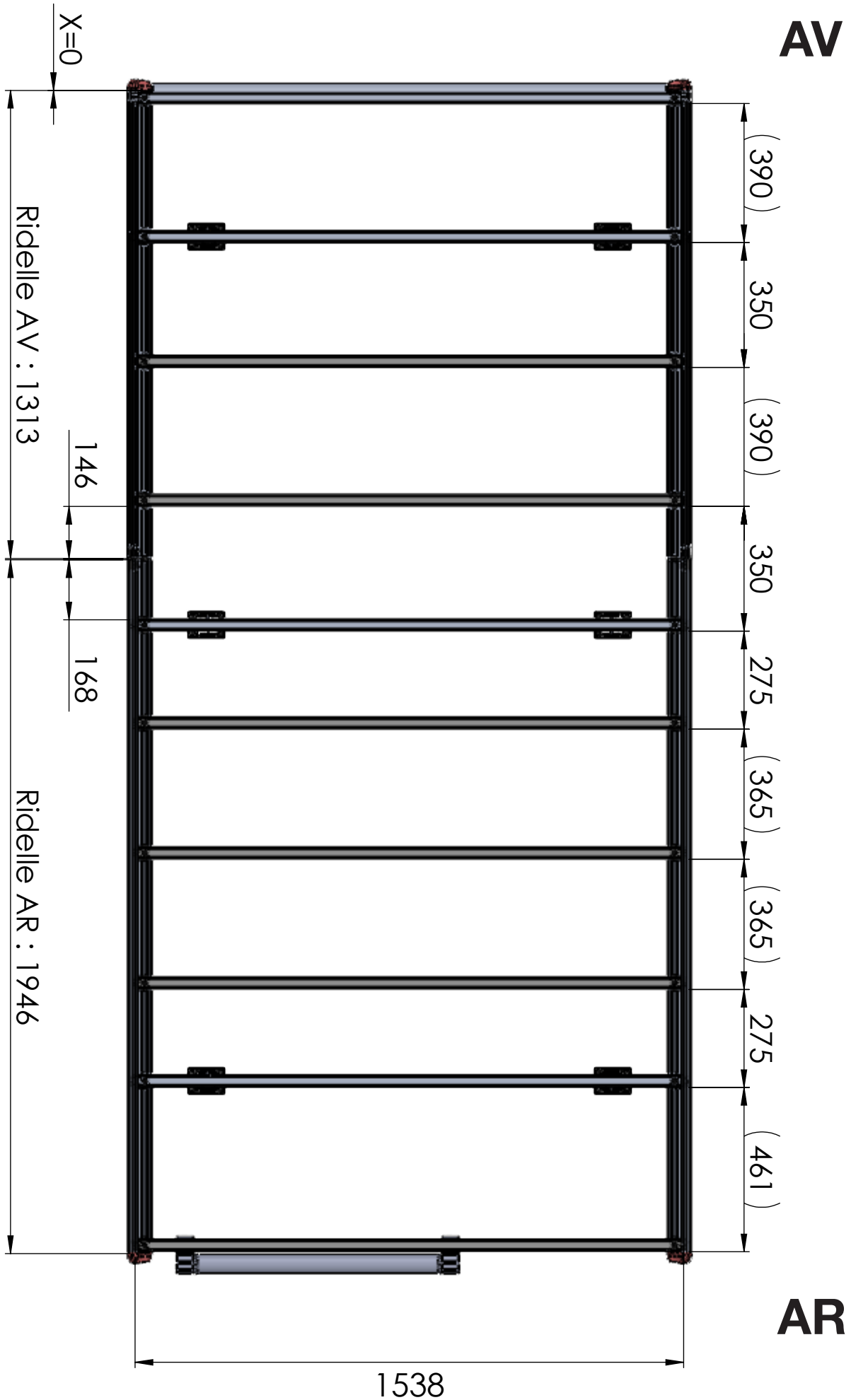
PGEM-016A  
02-04-2026

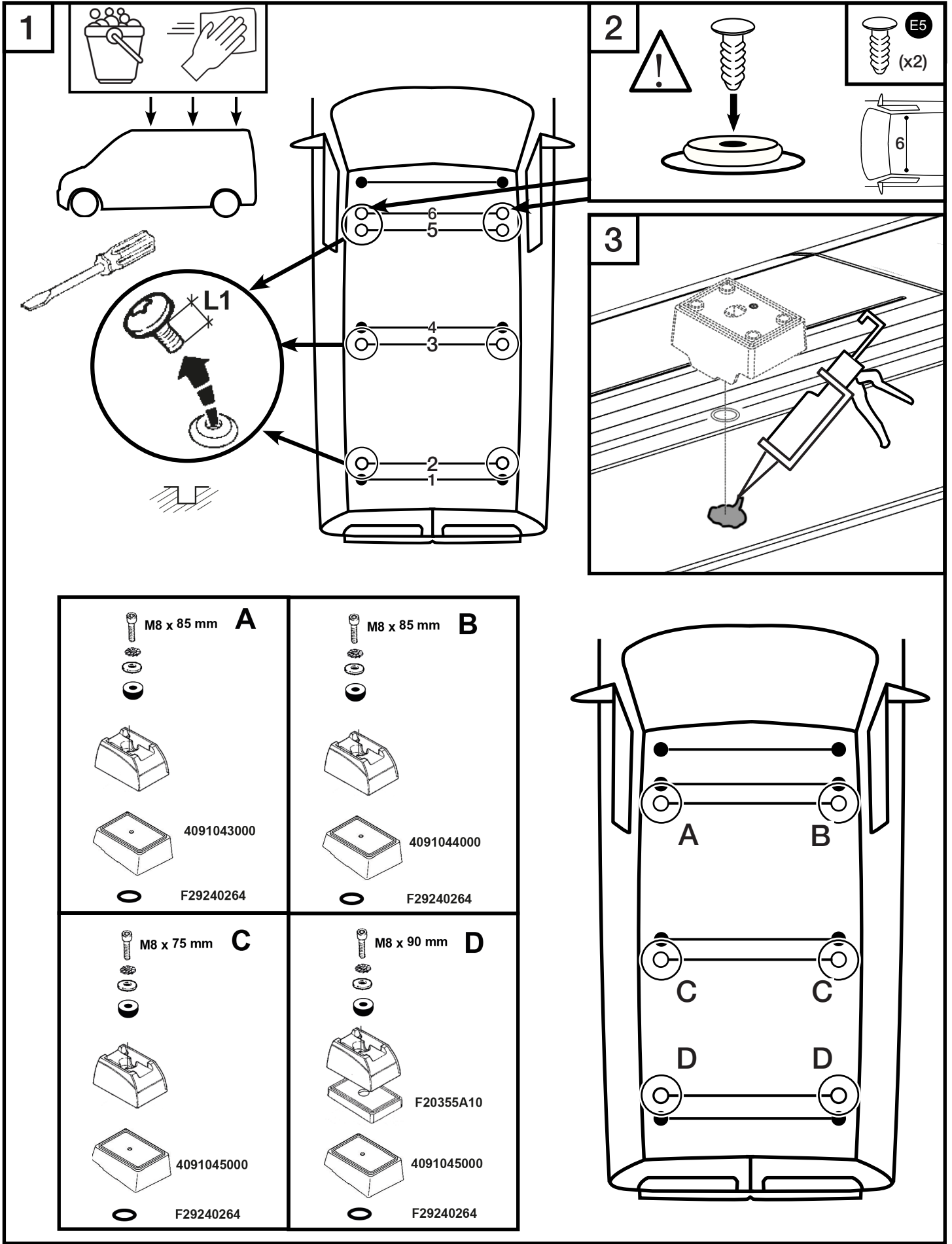
L2 : FORD TRANSIT CUSTOM 2023 ->

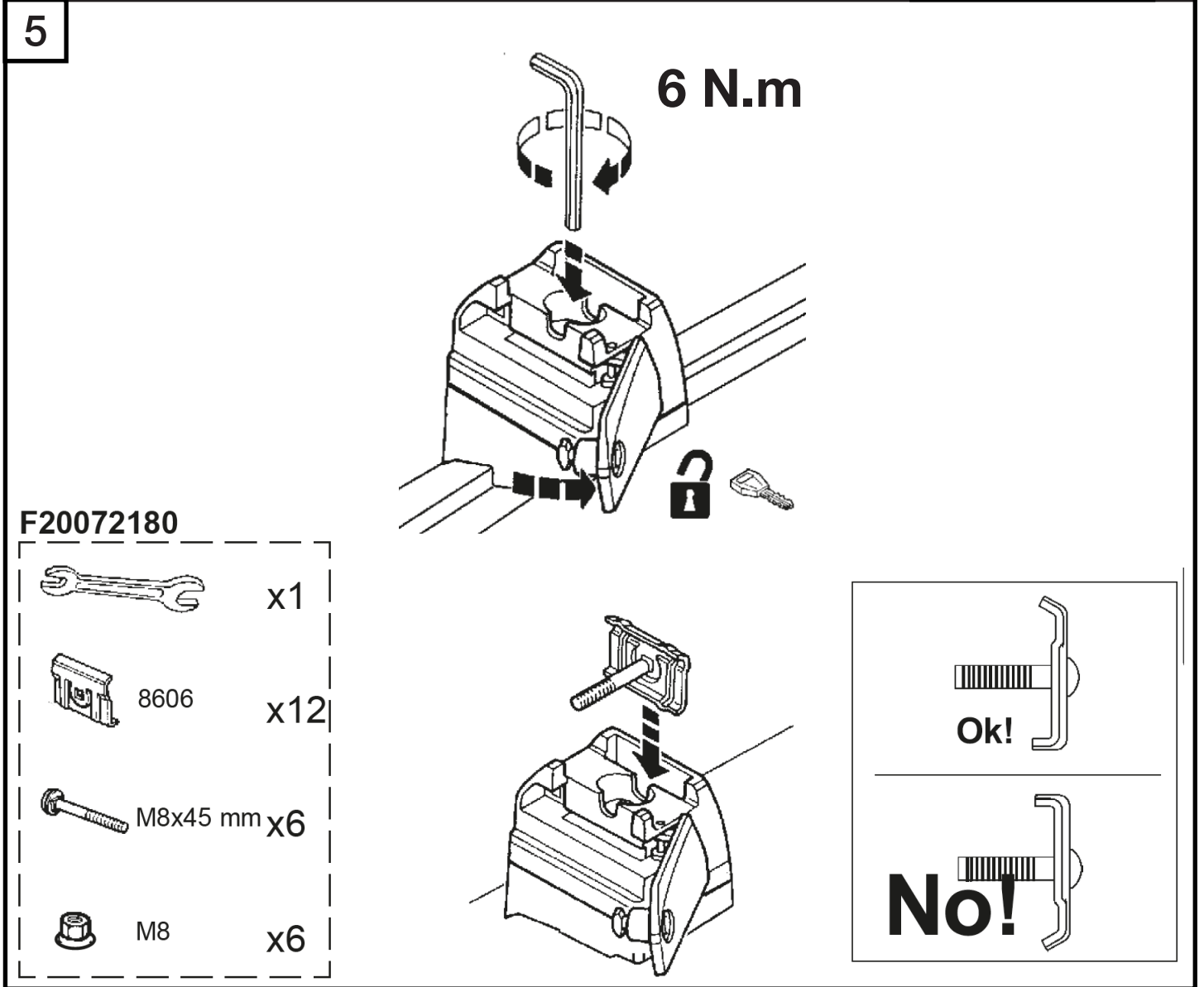
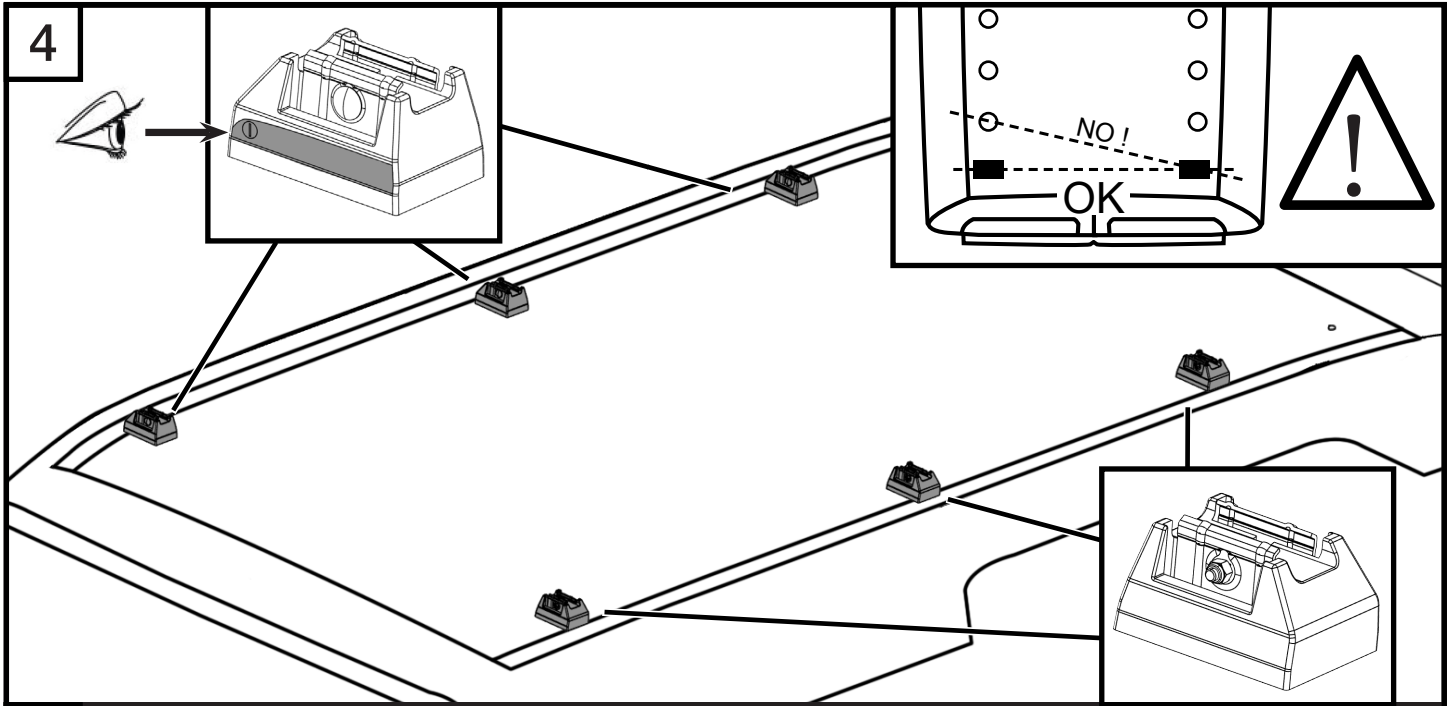
2/16

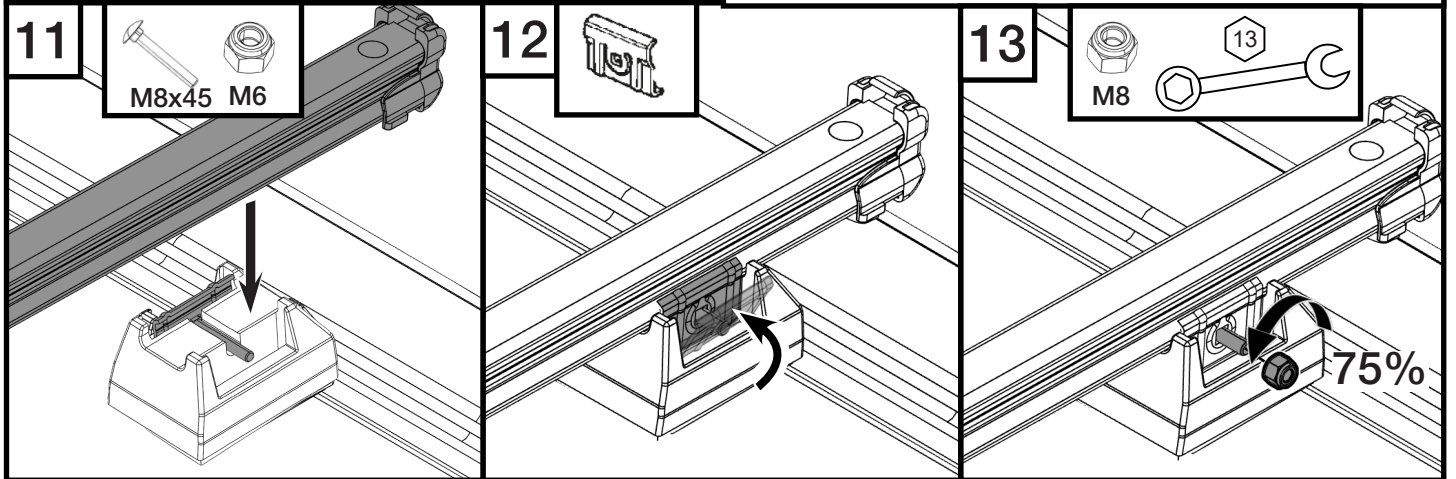
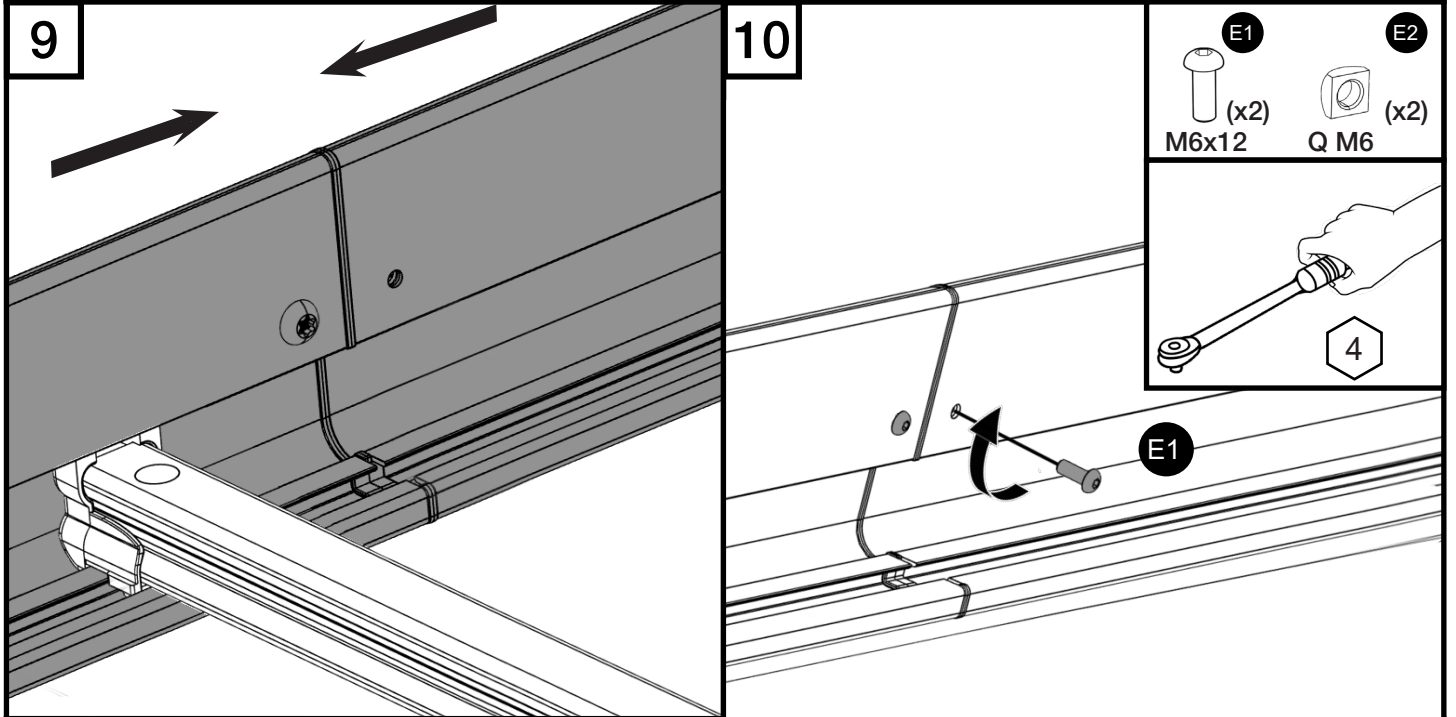
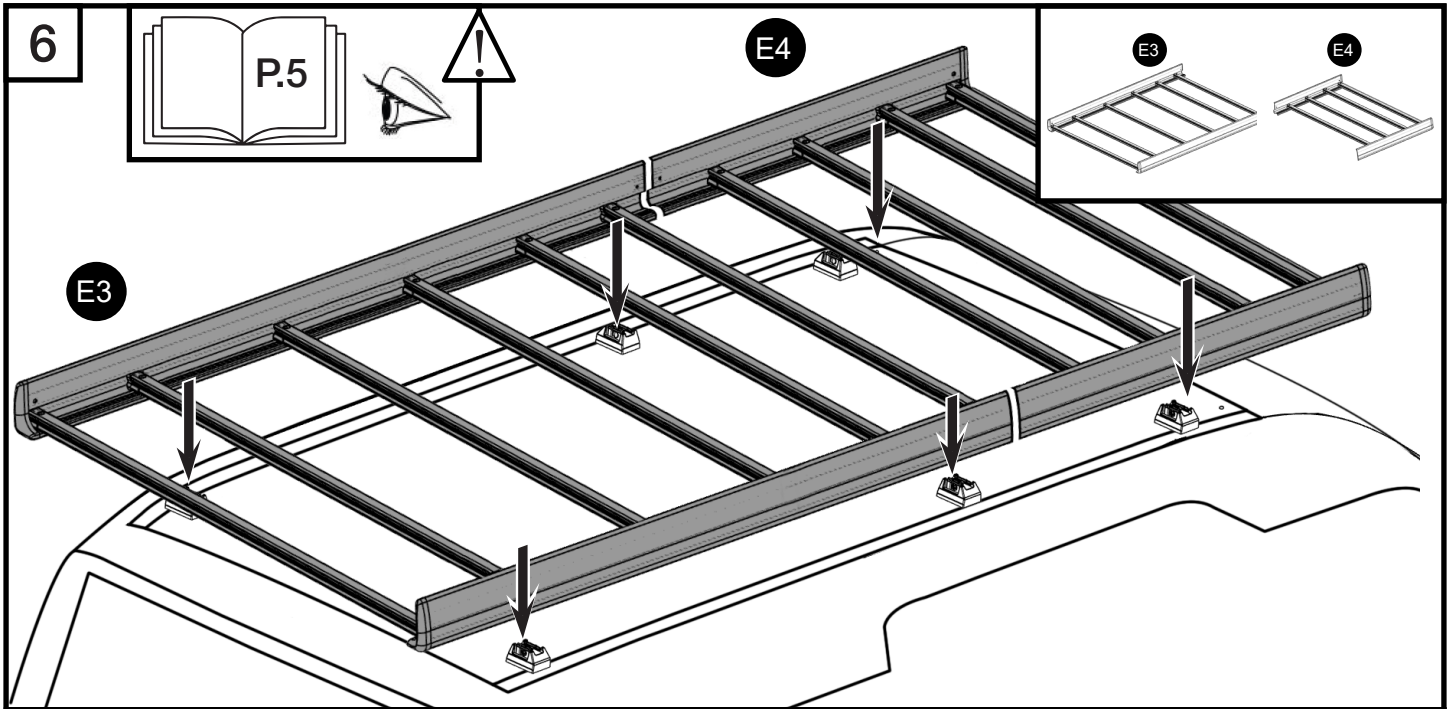
Y4A3043A01

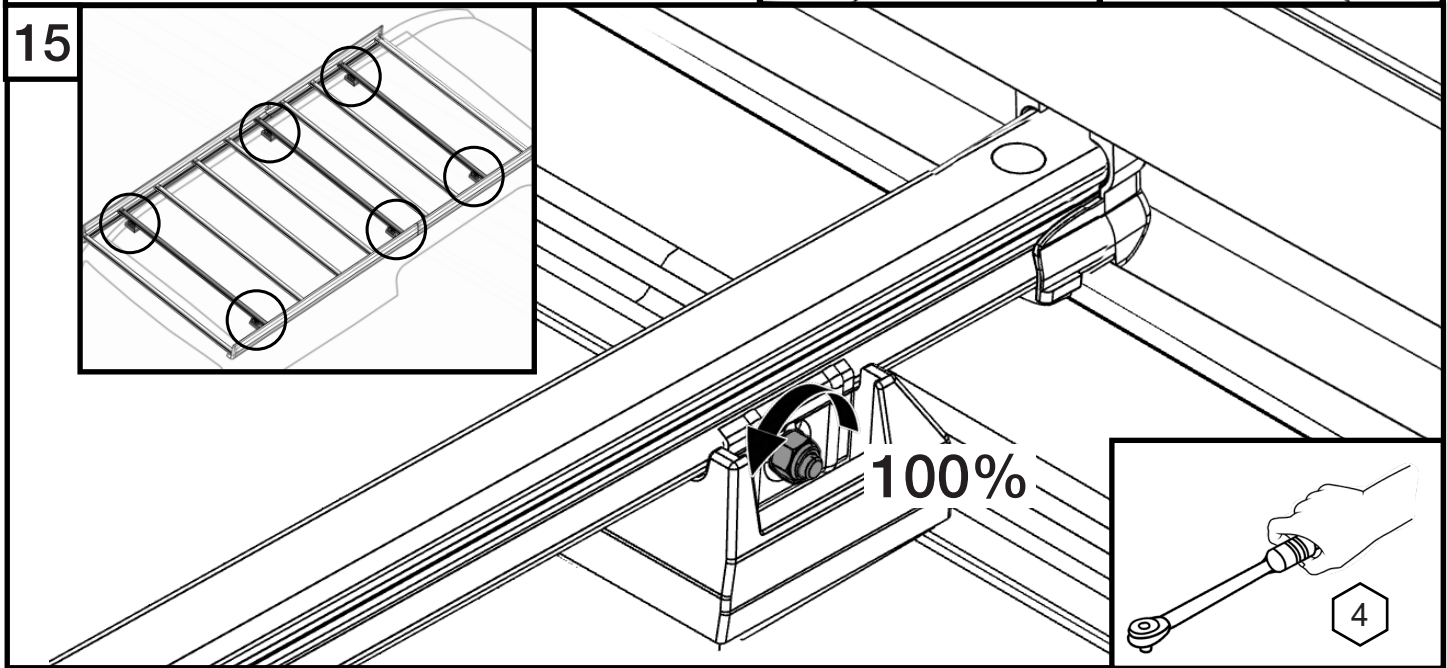
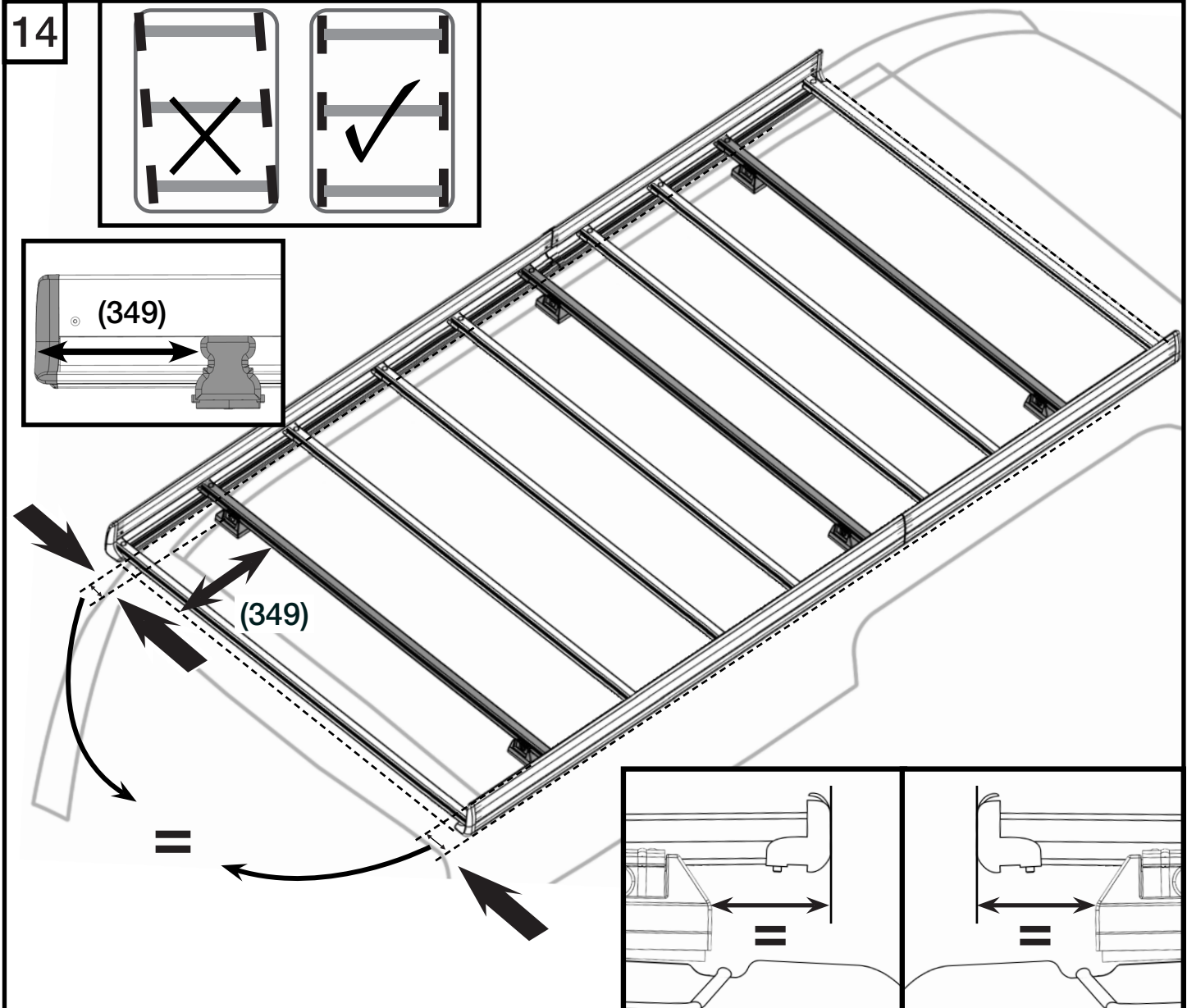


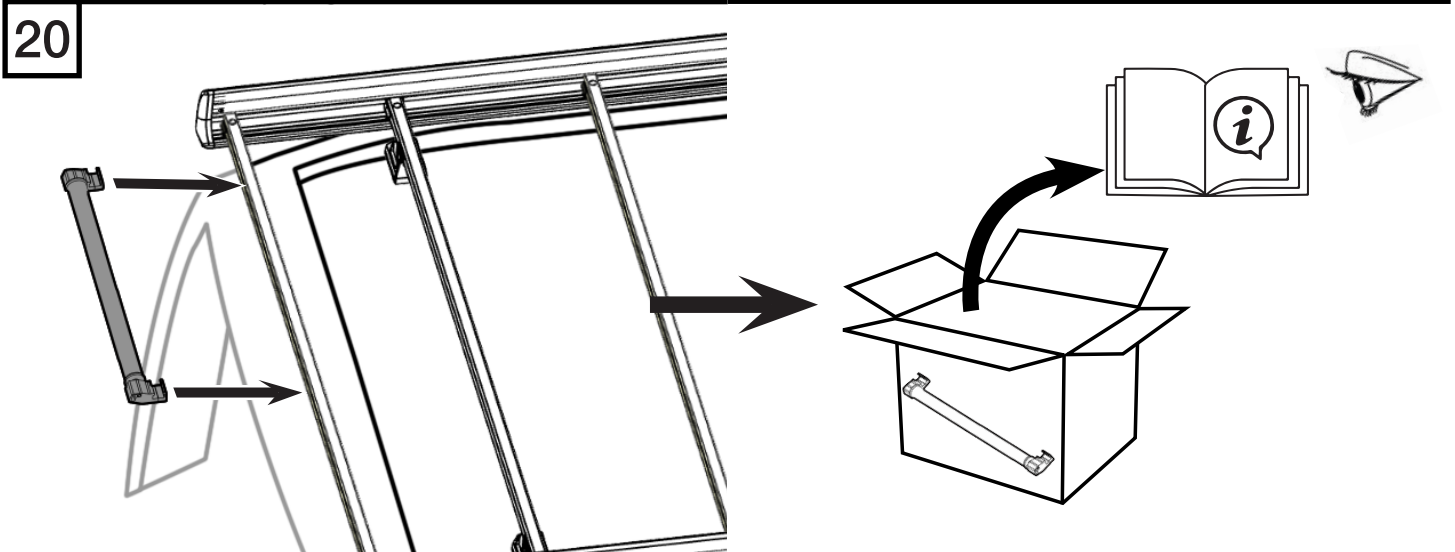
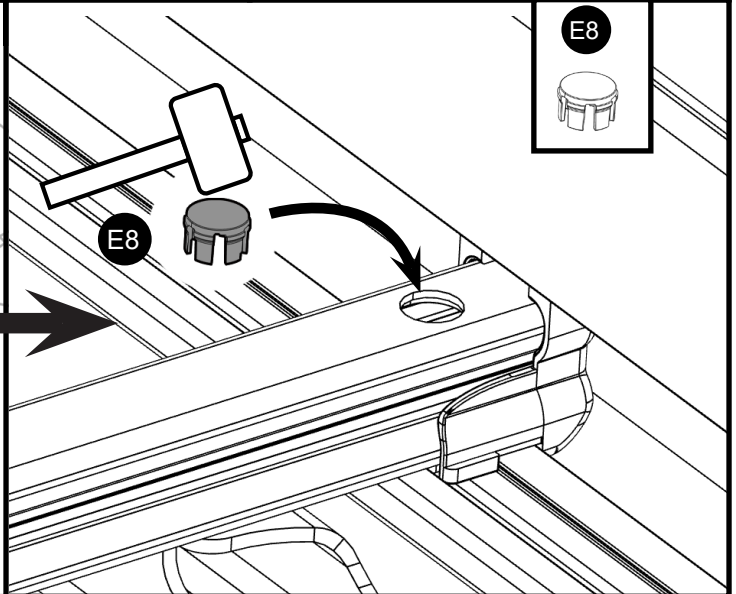
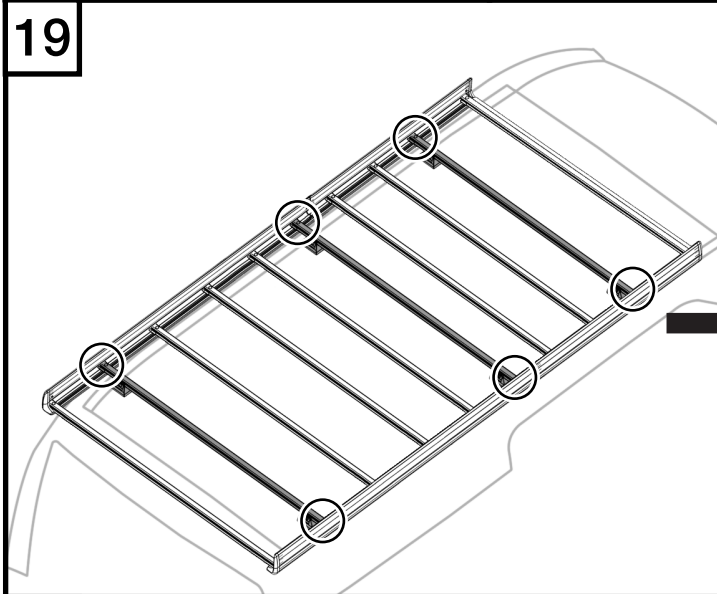
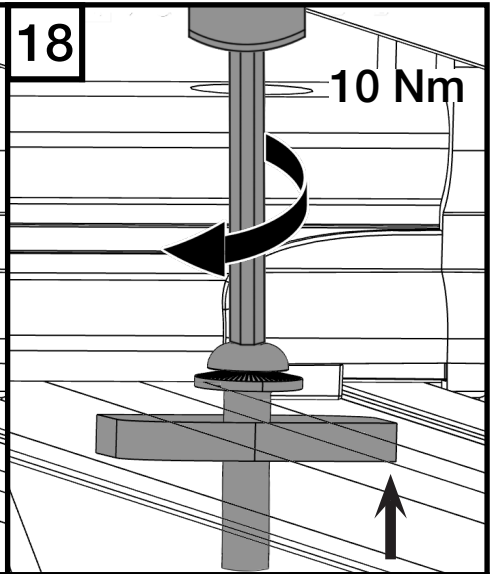
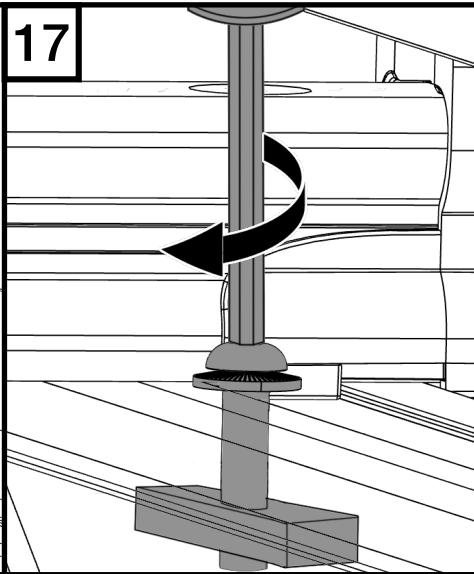
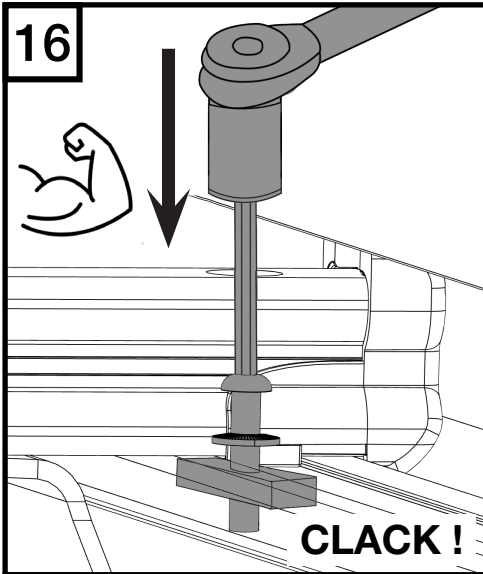
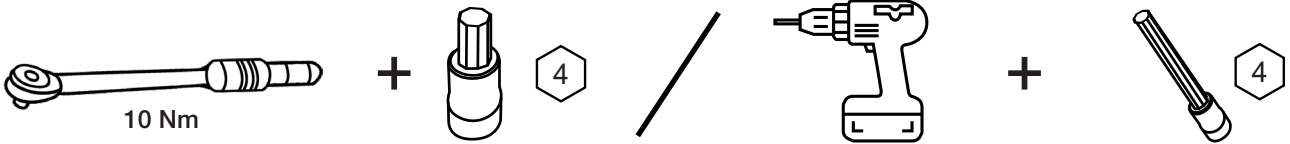








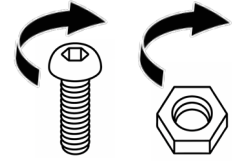
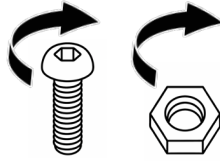




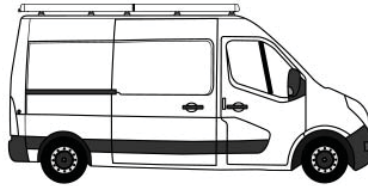


Max **130** Km/h

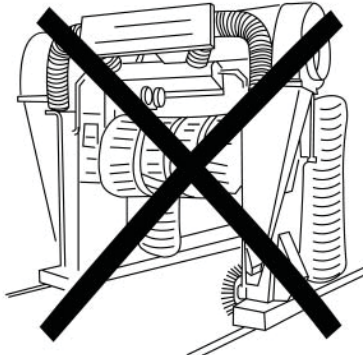
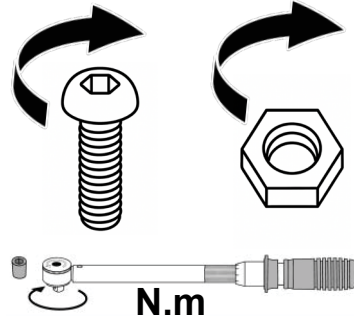
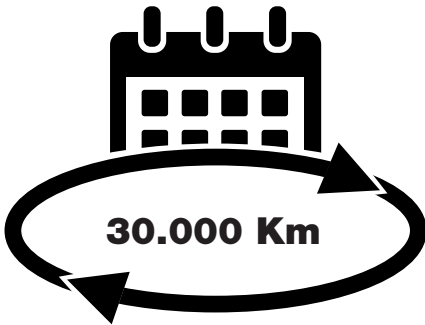
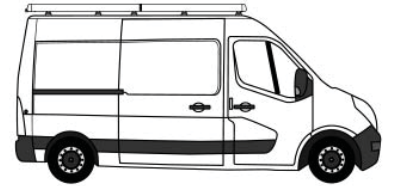
Max **80** Miles/h



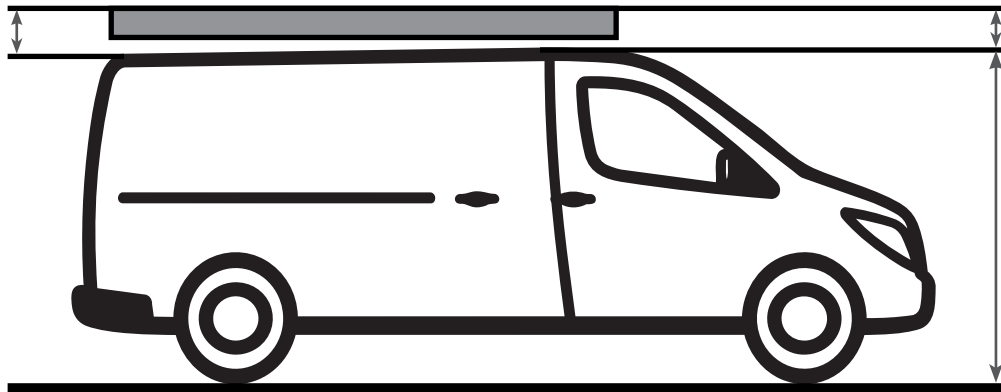
500 Km



1000 Km



$H_{MAX} = 225$  mm



$H_{MIN} = 220$  mm

H

## FR Exigences et recommandations :

Les étapes de montage ainsi que les consignes de sécurité indiquées dans ce mode d'emploi doivent être strictement respectées lors de la première utilisation, du montage, des utilisations ultérieures et de la manipulation de la galerie.

La charge admissible de la galerie ne doit en aucun cas être dépassée.

Les indications du constructeur du véhicule et du fabricant doivent être respectées, notamment en ce qui concerne la charge maximale autorisée sur le toit.

Tenez compte du poids de la galerie : la charge admissible sur le toit correspond à la charge réelle transportée, à laquelle s'ajoute le poids des barres de toit et de la galerie (voir page 2).

Répartissez uniformément le chargement, maintenez le centre de gravité aussi bas que possible et sécurisez la charge à l'aide de sangles d'arrimage adaptées (ne pas utiliser de sangles élastiques).

Avant chaque trajet, vérifiez la bonne tenue de toutes les fixations et assemblages boulonnés entre les supports de base et les éléments montés. Resserrez-les si nécessaire.

Après une immobilisation sans surveillance, et avant de reprendre la route, vérifiez la solidité et le bon fonctionnement de toutes les fixations accessibles de la galerie et du chargement (absence de dommages liés à un acte malveillant ou à un accident).

Chaque fois que la galerie de toit est installée sur le véhicule, vérifiez la solidité de la fixation des barres de toit et de la galerie avant de rouler, puis après un court trajet (maximum 30 minutes sur route accidentée ou 50 km sur route normale). Resserrez si nécessaire.

Polaire recommande de prendre 50 mm de sécurité pour le calcul de la hauteur du véhicule.

Lors de longs trajets, contrôlez régulièrement le serrage des boulons des barres de toit, au plus tard tous les 500 km, et resserrez si nécessaire. Sur routes accidentées, ce contrôle doit être effectué toutes les 2 heures.

Notez que les performances de conduite varient en fonction de la charge transportée.

Les freinages d'urgence, les démarrages brusques et les virages rapides doivent être évités autant que possible.

La présence d'une galerie, chargée ou non, modifie le comportement du véhicule. La vitesse doit être adaptée aux conditions de circulation (état de la route, revêtement, vent latéral, trafic, etc.) et ne doit pas dépasser 130 km/h.

Lors du transport d'objets sur le toit, il est impératif de respecter le code de la route ainsi que les réglementations spécifiques en vigueur dans le pays.

## EN Requirements and recommendations:

The assembly steps and safety instructions provided in this manual must be strictly followed during initial use, assembly, subsequent use, and handling of the roof rack.

The permissible load of the roof rack must under no circumstances be exceeded.

The instructions of the vehicle manufacturer and the rack manufacturer must be observed, particularly regarding the maximum permissible roof load.

Take into account the weight of the roof rack: the permissible roof load corresponds to the actual load being carried plus the weight of the roof bars and the rack (see page 2).

Distribute the load evenly, keep the centre of gravity as low as possible, and secure the load using suitable lashing straps (do not use elastic straps).

Before each journey, check that all fastenings and bolted connections between the base supports and mounted components are secure. Tighten if necessary.

After leaving the vehicle unattended, and before setting off again, check the strength and proper functioning of all accessible fixings of the roof rack and the load (no damage caused by tampering or accidents).

During long journeys, regularly check the tightening of the roof bar bolts, at least every 500 km, and retighten if necessary. On rough roads, this check should be carried out every 2 hours.

Each time the roof rack is installed on the vehicle, check the stability of the roof bars and rack before driving, then again after a short trip (maximum 30 minutes on rough roads or 50 km on normal roads). Tighten if necessary.

Note that driving performance varies depending on the load carried.

Emergency braking, sudden acceleration, and sharp turns should be avoided as much as possible.

The presence of a roof rack, whether loaded or not, affects vehicle handling. Speed must be adapted to traffic conditions (road condition, surface, crosswinds, traffic, etc.) and must not exceed 130 km/h.

Polaire recommends allowing a 50 mm safety margin when calculating the vehicle height.

When transporting objects on the roof, it is essential to comply with road traffic regulations as well as specific regulations in force in the country.

## DE Anforderungen und Empfehlungen:

Die in dieser Anleitung angegebenen Montageschritte sowie Sicherheitsanweisungen müssen bei der Erstverwendung, der Montage, der weiteren Nutzung und beim Umgang mit dem Dachträger strikt eingehalten werden.

Die zulässige Belastung des Dachträgers darf unter keinen Umständen überschritten werden.

Die Angaben des Fahrzeugherstellers und des Herstellers sind zu beachten, insbesondere hinsichtlich der maximal zulässigen Dachlast des Fahrzeugs.

Berücksichtigen Sie das Gewicht des Dachträgers: Die zulässige Dachlast entspricht der tatsächlichen transportierten Last zuzüglich des Gewichts der Dachträger und des Systems (siehe Seite 2).

Verteilen Sie die Last gleichmäßig, halten Sie den Schwerpunkt so niedrig wie möglich und sichern Sie die Ladung mit geeigneten Zurrgurten (keine elastischen Gurte verwenden).

Überprüfen Sie vor jeder Fahrt den festen Sitz aller Befestigungen und Schraubverbindungen zwischen den Grundträgern und den montierten Komponenten. Ziehen Sie diese bei Bedarf nach.

Nach einer unbeaufsichtigten Standzeit und vor der Weiterfahrt ist die Stabilität und einwandfreie Funktion aller zugänglichen Befestigungen des Dachträgers und der Ladung zu überprüfen (keine Schäden durch Manipulation oder Unfall).

Bei langen Fahrten überprüfen Sie regelmäßig die Verschraubungen der Dachträger, spätestens alle 500 km, und ziehen Sie sie bei Bedarf nach. Auf unebenen Straßen sollte diese Kontrolle alle 2 Stunden erfolgen.

Jedes Mal, wenn der Dachträger am Fahrzeug montiert ist, prüfen Sie vor Fahrtbeginn sowie nach einer kurzen Strecke (maximal 30 Minuten auf unebenen Straßen oder 50 km auf normalen Straßen) den festen Sitz der Dachträger und des Systems. Ziehen Sie diese bei Bedarf nach.

Beachten Sie, dass sich das Fahrverhalten je nach transportierter Last verändert.

Notbremsungen, plötzliches Anfahren und schnelle Kurvenfahrten sollten möglichst vermieden werden.

Das Vorhandensein eines Dachträgers, ob beladen oder nicht, beeinflusst das Fahrverhalten. Die Geschwindigkeit ist den Verkehrsbedingungen (Straßenzustand, Fahrbahnbelag, Seitenwind, Verkehr usw.) anzupassen und darf 130 km/h nicht überschreiten.

Polaire empfiehlt, bei der Berechnung der Fahrzeughöhe eine Sicherheitsreserve von 50 mm einzuplanen.

Beim Transport von Gegenständen auf dem Dach sind die Straßenverkehrsordnung sowie die jeweils geltenden nationalen Vorschriften unbedingt einzuhalten.

## IT Requisiti e raccomandazioni:

Le fasi di montaggio e le istruzioni di sicurezza indicate nel presente manuale devono essere rigorosamente rispettate durante il primo utilizzo, il montaggio, gli utilizzi successivi e la manipolazione del portapacchi.

Il carico massimo consentito del portapacchi non deve essere superato in alcun caso.

Devono essere rispettate le indicazioni del costruttore del veicolo e del produttore, in particolare per quanto riguarda il carico massimo consentito sul tetto del veicolo.

Tenere conto del peso del portapacchi: il carico massimo sul tetto corrisponde al carico effettivo trasportato più il peso delle barre e del portapacchi (vedere pagina 2).

Distribuire uniformemente il carico, mantenere il baricentro il più basso possibile e fissare il carico con cinghie di ancoraggio adeguate (non utilizzare cinghie elastiche).

Prima di ogni viaggio, verificare il corretto fissaggio di tutti gli elementi e dei collegamenti bullonati tra i supporti di base e i componenti montati. Stringere se necessario.

Dopo un periodo di sosta non sorvegliata e prima di riprendere la marcia, verificare la solidità e il corretto funzionamento di tutti i fissaggi accessibili del portapacchi e del carico (assenza di danni dovuti a manomissioni o incidenti).

Durante lunghi viaggi, controllare regolarmente il serraggio dei bulloni delle barre, almeno ogni 500 km, e stringere se necessario.

Su strade dissestate, questo controllo deve essere effettuato ogni 2 ore.

Ogni volta che il portapacchi è installato sul veicolo, verificare la stabilità delle barre e del sistema prima di partire, quindi dopo un breve tragitto (massimo 30 minuti su strade dissestate o 50 km su strade normali). Stringere se necessario.

Si noti che le prestazioni di guida variano in funzione del carico trasportato.

Frenate di emergenza, partenze brusche e curve veloci devono essere evitate il più possibile.

La presenza del portapacchi, carico o meno, modifica il comportamento del veicolo. La velocità deve essere adattata alle condizioni del traffico (stato della strada, fondo stradale, vento laterale, traffico, ecc.) e non deve superare i 130 km/h.

Polaire raccomanda di prevedere un margine di sicurezza di 50 mm nel calcolo dell'altezza del veicolo.

Durante il trasporto di oggetti sul tetto, è obbligatorio rispettare il codice della strada e le normative specifiche vigenti nel paese.

## ES Requisitos y recomendaciones:

Las etapas de montaje y las instrucciones de seguridad indicadas en este manual deben respetarse estrictamente durante el primer uso, el montaje, los usos posteriores y la manipulación de la baca.

La carga admisible de la baca no debe superarse en ningún caso.

Deben respetarse las indicaciones del fabricante del vehículo y del fabricante, especialmente en lo relativo a la carga máxima permitida sobre el techo del vehículo.

Tenga en cuenta el peso de la baca: la carga admisible en el techo corresponde a la carga real transportada más el peso de las barras y de la baca (véase página 2).

Distribuya la carga de manera uniforme, mantenga el centro de gravedad lo más bajo posible y asegure la carga con correas de amarre adecuadas (no utilizar correas elásticas).

Antes de cada trayecto, verifique el correcto ajuste de todas las fijaciones y uniones atornilladas entre los soportes base y los elementos montados. Apriete si es necesario.

Después de un periodo sin vigilancia y antes de reanudar la marcha, verifique la solidez y el correcto funcionamiento de todas las fijaciones accesibles de la baca y de la carga (ausencia de daños por actos malintencionados o accidentes).

Durante trayectos largos, controle regularmente el apriete de los tornillos de las barras, al menos cada 500 km, y apriete si es necesario. En carreteras irregulares, este control debe realizarse cada 2 horas.

Cada vez que la baca esté instalada en el vehículo, verifique la solidez de la fijación de las barras y de la baca antes de circular, y después de un corto trayecto (máximo 30 minutos en carretera irregular o 50 km en carretera normal). Apriete si es necesario.

Tenga en cuenta que el comportamiento del vehículo varía en función de la carga transportada.

Las frenadas de emergencia, los arranques bruscos y las curvas rápidas deben evitarse en la medida de lo posible.

La presencia de una baca, cargada o no, modifica el comportamiento del vehículo. La velocidad debe adaptarse a las condiciones del tráfico (estado de la carretera, superficie, viento lateral, tráfico, etc.) y no debe superar los 130 km/h.

Polaire recomienda prever un margen de seguridad de 50 mm para el cálculo de la altura del vehículo.

Al transportar objetos en el techo, es obligatorio respetar el código de circulación y la normativa específica vigente en el país.