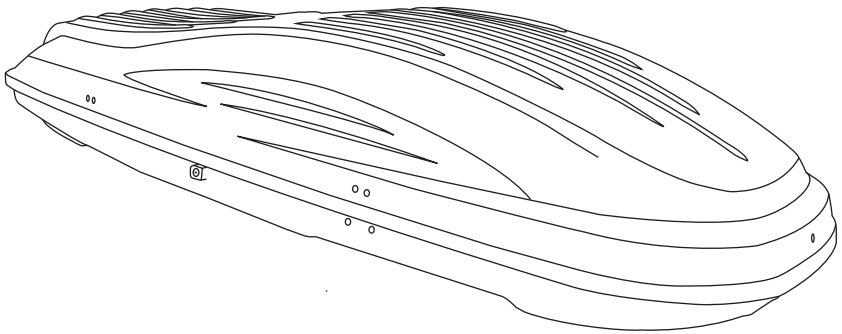


# POLAIRE



## Inspiration R

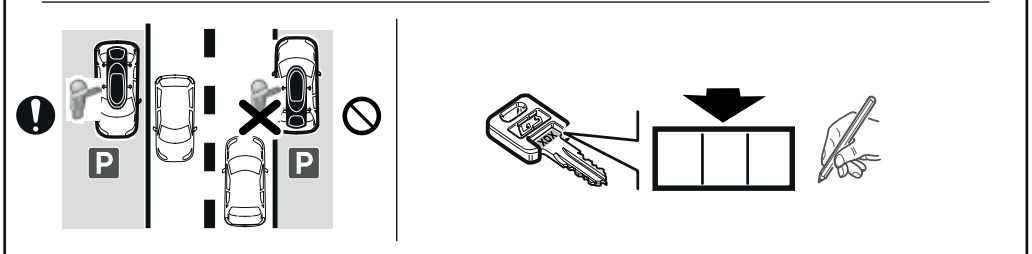
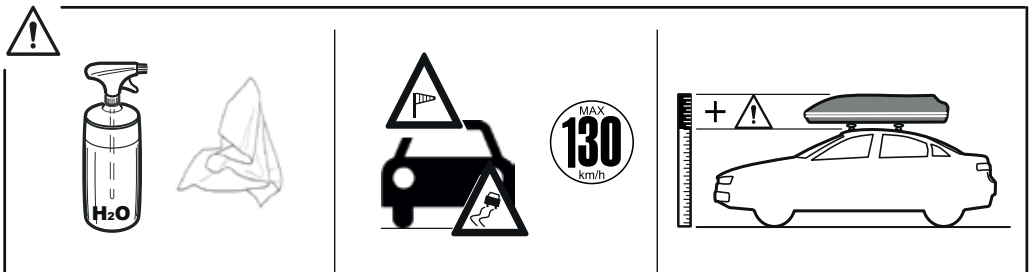
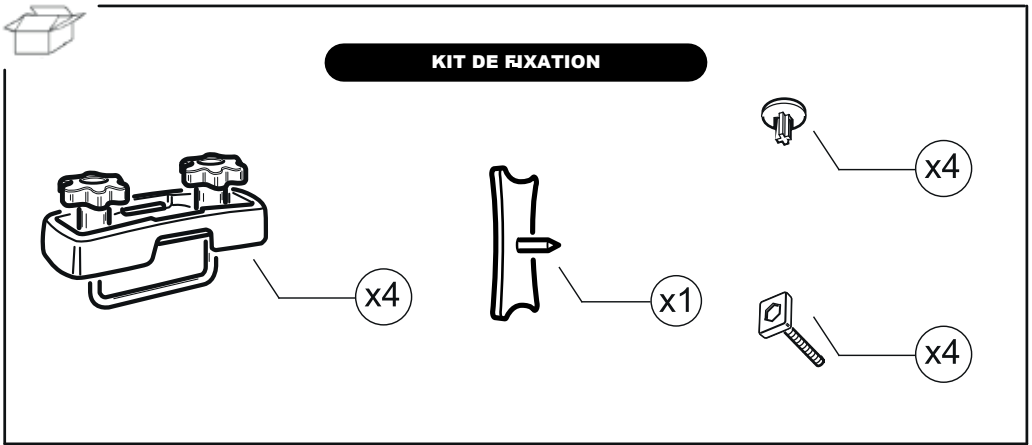
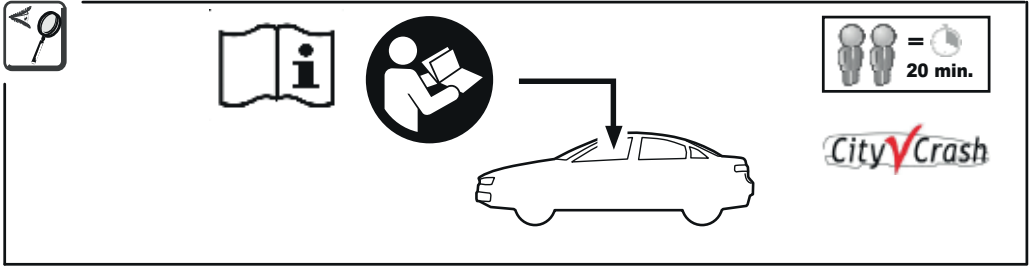


Transportez tout, par tous les temps

---

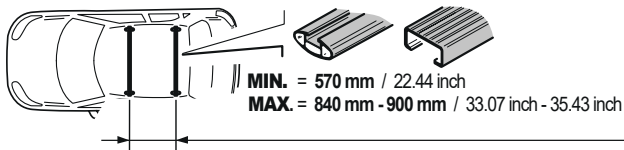
**Instructions de montage | Fitting instruction**

Montageanleitung | Istruzioni di montaggio | instrucciones de instalación



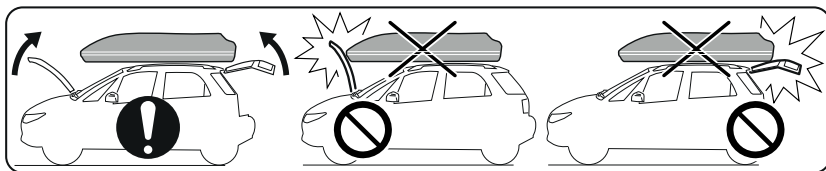


1



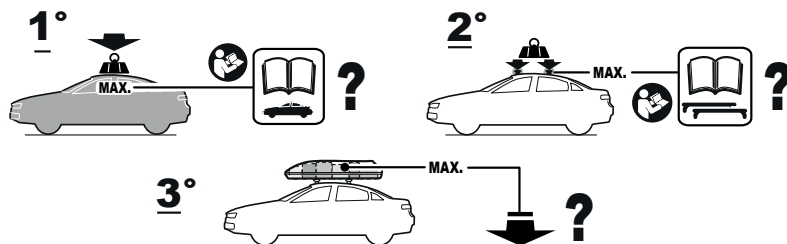
**\***

**MIN.** = 560 mm / 22.04 inch  
**MAX.** = 700 mm / 27.55 inch



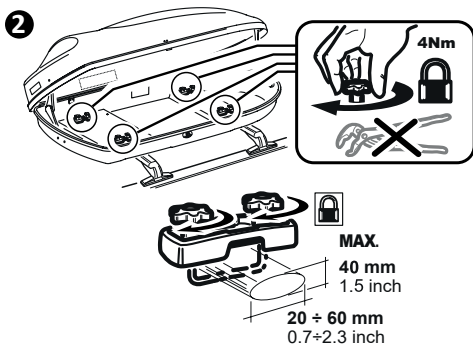
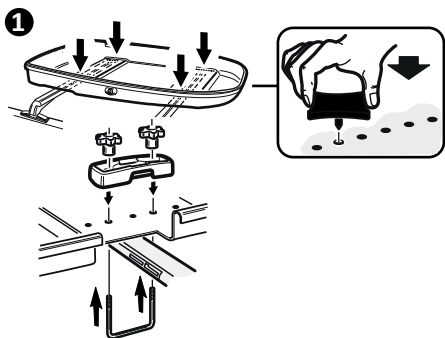
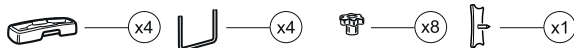
<b>INSPIRATION R</b>	<b>16 kg / 35.27 lbs</b>	<b>75 kg / 165.34 lbs</b>	<b>DUAL SIDE</b>

2

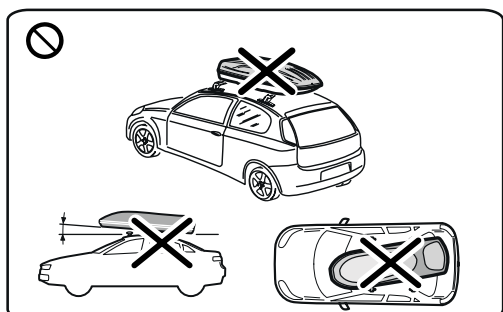
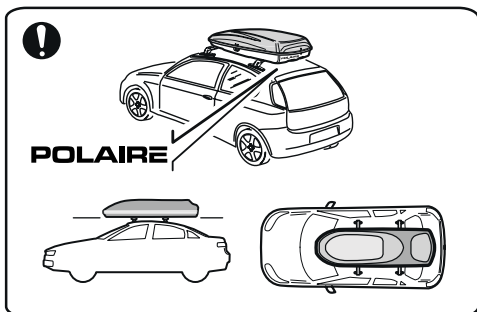
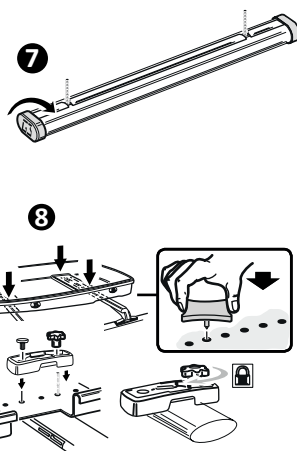
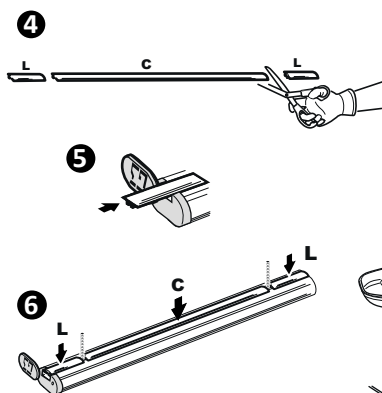
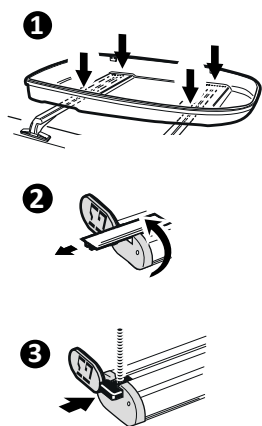
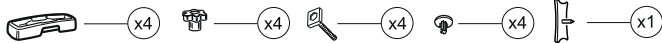




3a

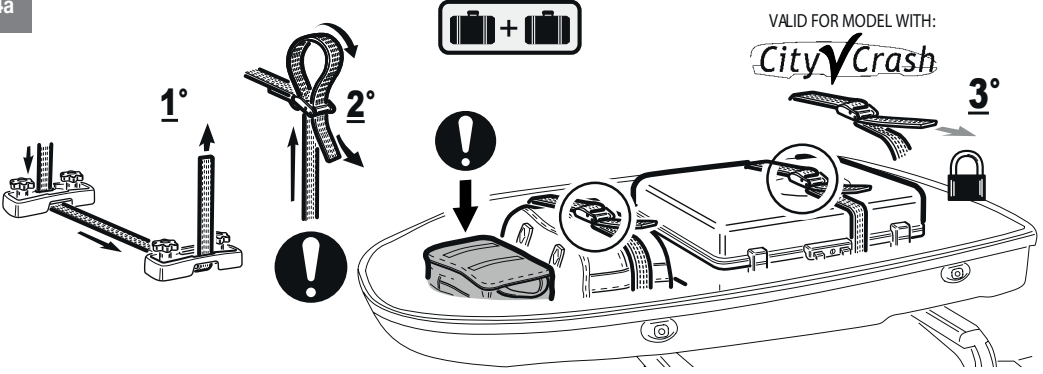


3b

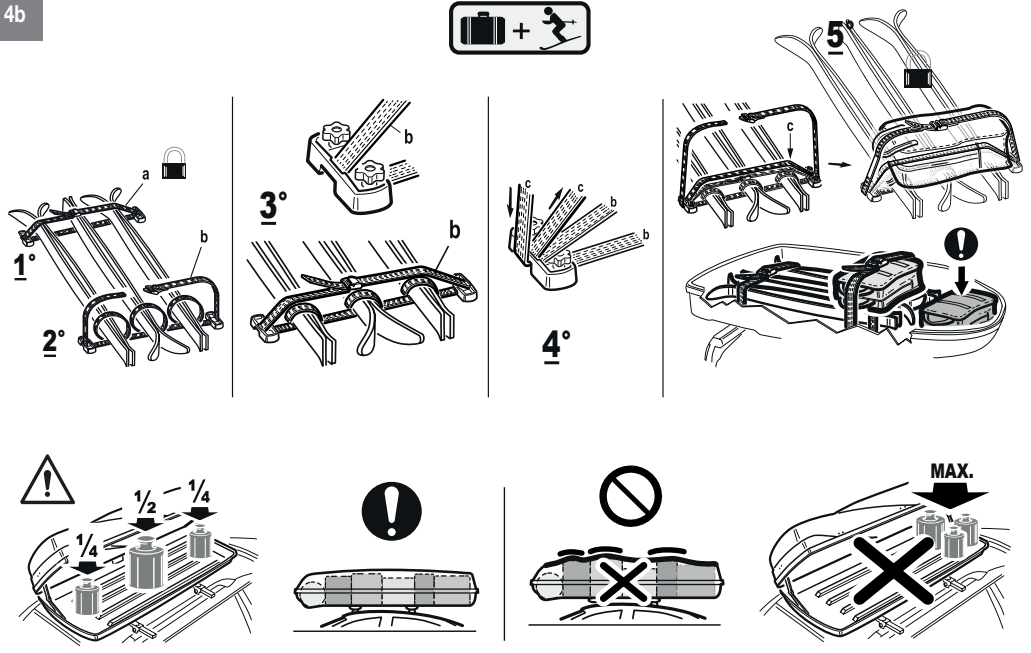




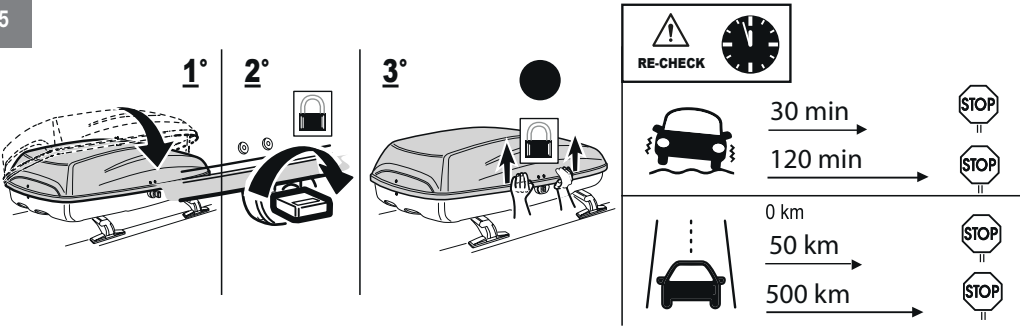
4a

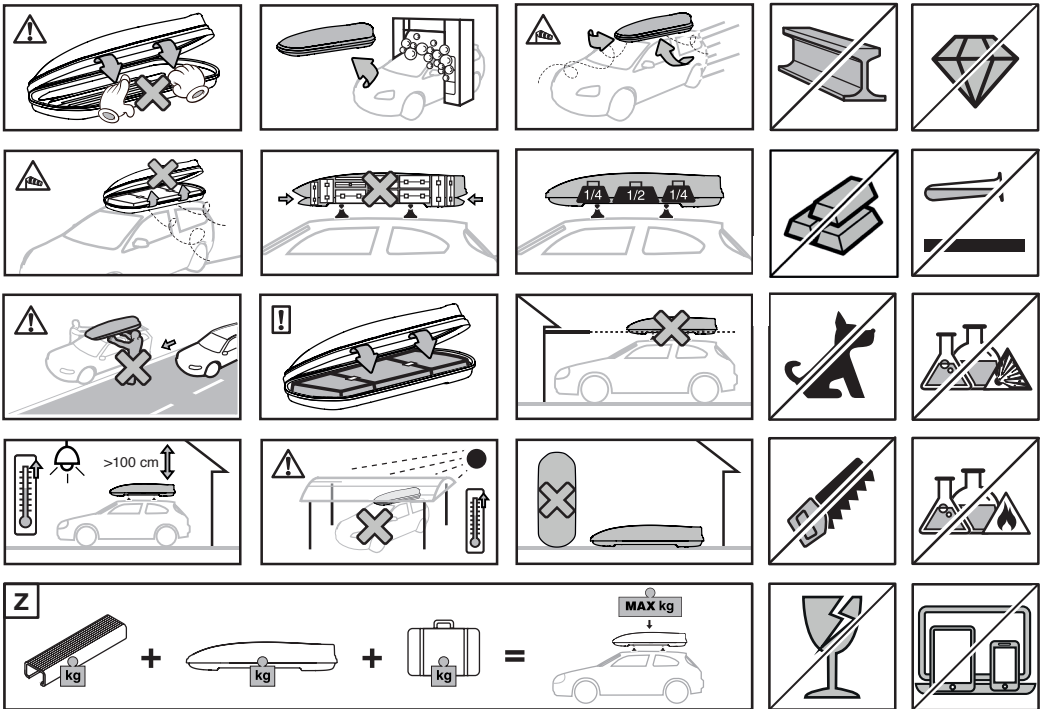
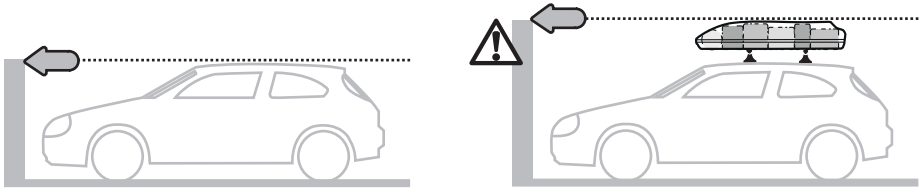


4b



5





### Avvertenze e istruzioni

**È obbligatorio** seguire le linee guida del seguente manuale di montaggio ed utilizzo.

Vi consigliamo di conservare questo documento all'interno del vostro veicolo, o comunque non smarrirlo.

#### Montaggio del box portabagagli

Utilizzare il box da tetto solo con delle barre portatutto omologate ed approvate secondo standard di sicurezza internazionali. Durante il montaggio delle barre da tetto attenersi sempre alle istruzioni fornite dai costruttori della vostra auto e dai produttori delle barre da tetto.

#### Apertura e chiusura

- Non caricare eccessivamente il box da tetto: il coperchio del box si dovrà chiudere con facilità e senza sforzare.

- Togliere la chiave del lucchetto dopo aver chiuso il portabagagli. Se la chiave non esce, o si toglie con difficoltà, il box non è chiuso correttamente. Prima di partire, ed ogni volta che si fa una sosta dalla guida controllare sempre che il coperchio sia chiuso bene, verificando ogni punto di chiusura, e che il box non abbia subito danneggiamenti esterni.

#### Caricamento del box da tetto

- Non superare mai il carico prescritto del tetto indicato dal produttore dell'auto (vedere il libretto d'istruzioni dell'auto).

Bisogna considerare che si deve aggiungere il peso delle barre al peso del box portabagagli al peso del carico che si va a mettere nel box. Questo totale non deve superare il carico massimo autorizzato del tetto. Il carico applicato sulle barre da tetto (peso del baule + peso del carico del baule) non può in nessun caso sorpassare il carico ammissibile delle vostre barre da tetto (vedi avvertenze delle vostre barre da tetto).

- Questo totale non potrà superare il carico massimo consentito. Non superare il carico

massimo per il baule da tetto. Il carico del box tetto va suddiviso il più possibile all'interno del box stesso. Sistemare i bagagli pesanti sopra le due barre al centro del box portabagagli. Si raccomanda di caricare la parte anteriore del box portabagagli con bagagli morbidi, come coperte o abiti.

- Questo baule da tetto non è stato progettato per trasportare animali o oggetti pericolosi.

- Non caricare mai articoli alla rinfusa nel box da tetto. Tutti gli articoli destinati a essere trasportati nel box da tetto devono essere imballati in sacchi o in valigie.

- Non trasportare mai articoli di valore nel baule.

#### Manutenzione

- Dopo l'utilizzo, lavare il baule da tetto e riporlo in un luogo pulito e asciutto, lontano dalla luce diretta del sole. La tenuta stagna non è garantita se si utilizzano getti d'acqua in pressione o vapore per il lavaggio.

- Pulire il box portabagagli con acqua del rubinetto e possibilmente con shampoo per auto.

- Non usare mai i seguenti prodotti per pulire il box portabagagli o per rimuovere eventuali macchie: prodotti abrasivi, agenti detergenti, petrolio o solventi e prodotti detergenti che contengano alcool, cloro o ammoniaca. Questi prodotti hanno un impatto sulla composizione del materiale sintetico e causano danni irreparabili e/o uno scolorimento.

- Un'esposizione prolungata ai raggi UV potrebbe alterare il colore del baule da tetto.

#### Consigli di guida

- Va considerato che un box da tetto influenza le prestazioni e la tenuta di strada della vostra auto (per esempio: sensibilità al vento laterale, curve e distanze di arresto/tempi di frenata). Adattate il vostro comportamento di guida tenendo in considerazione questi fattori.

- In mancanza di limiti di velocità, stabiliti dal paese in cui si sta guidando, consigliamo comunque una velocità massima di 130 Km/ora.

- Prima di ogni viaggio accertarsi che il baule da tetto sia ben chiuso. Nel caso di lunghi tragitti, controllate spesso se il box portabagagli è ancora montato e chiuso bene.

- Rimuovere le barre e il box quando non vengono utilizzati. Così facendo consumerete meno carburante.

- Durante la guida con il box da tetto montato sull'auto, potreste notare dei livelli di rumore superiore al normale.

#### Garanzia

**Il produttore non si ritiene responsabile per eventuali danni causati dalla mancata osservanza del manuale utente qui presente** né dai danni causati da eventuali modifiche apportate al box da tetto o per aver utilizzato parti non originali.

- Sono esclusi dalla garanzia: danni causati da uso improprio, il mancato rispetto del manuale utente, l'alterazione del colore o del materiale del box dovuta ad un'esposizione prolungata alla luce naturale o ad eventi di forza maggiore quali atti di vandalismo, agenti atmosferici estremi, ecc.

**Per l'applicazione della garanzia è necessario rivolgersi al punto vendita dove è stato acquistato il box, fornendo quanto segue:**

- immagine del box da tetto con etichetta interna comprensiva di lotto.
- Quadro specifico della parte danneggiata.
- Come si è verificato l'eventuale danno.
- Data di acquisto del prodotto con scontrino fiscale.
- Denuncia dell'incidente alla Polizia in caso di oggetti smarriti o danneggiati contenuti nel box da tetto.

### Warnings and instructions

**It is mandatory** to follow the guidelines of this assembly and user manual.

We recommend you to store this document inside your vehicle, do not lose it.

#### Mounting the roof box

Use the roof box only in combination with roof bars that are internationally recognized and approved. Always comply with the instructions of the car builder, roof bars and roof box manufacturers during the mounting.

#### Opening and closing

- Do not overload the roof box: you should be able to close the cover of the roof box easily.

- Remove the key from the lock after closing the luggage box. If the key does not come out, or is difficult to remove, the box is not closed properly. Before leaving, and every time you make a stop from the guide always check that the lid is closed well, checking every point of closure, and that the box has not suffered external damage.

#### Loading the roof box

- Never exceed the prescribed roof load specified by the car manufacturer (see car instruction manual).

It must be considered that you have to add the weight of the bars to the weight of the luggage compartment to the weight of the load that you put in the box. This total shall not exceed the maximum permissible roof load. The load applied to the roof bars (trunk weight + trunk load weight) cannot under any circumstances exceed the permissible load of your roof bars (see warnings from your roof bars).

- This total shall not exceed the maximum permissible load. Do not exceed the maximum load for the roof trunk. The load of the roof box must be divided as much as possible within the box itself. Place heavy luggage above the two bars in the center of the luggage compartment. It is recommended to load the front of the luggage compartment with soft luggage, such as blankets or clothes.

- This roof trunk is not designed to carry animals or dangerous objects.

- Never load items in bulk into the roof box. All items intended for transport in the roof box must be packed in bags or suitcases.

- Never carry valuables in the trunk.

#### Maintenance

- After use, wash the roof trunk and store in a clean, dry place away from direct sunlight. Watertightness is not guaranteed if pressure water jets or steam are used for washing.

- Clean the luggage compartment with tap water and possibly with car shampoo.

- Never use the following products to clean the luggage compartment or remove stains: abrasive products, cleaning agents, oil or solvents, and cleaning products containing alcohol, chlorine or ammonia. These products have an impact on the composition of the synthetic material and cause irreparable damage and/or discoloration.

- Prolonged exposure to UV radiation may alter the colour of the roof trunk.

#### Driving tips

- It should be considered that a roof box affects the performance and road holding of your car

(for example: side wind sensitivity, bends and stopping distances/braking times). Adapt your driving behaviour to these factors.

- In the absence of speed limits set by the country in which you are driving, we still recommend a maximum speed of 130 km/h.

- Before each trip make sure that the roof trunk is securely closed. In the case of long journeys, check often if the luggage compartment is still mounted and closed properly.

- Remove the bars and box when not in use. This consumes less fuel.

- While driving with the car roof box, you may notice noise levels higher than normal.

#### Warranty

**The manufacturer is neither liable for damages caused by the non-compliance with the user manual** nor for damages caused by changes of roof box original components.

- The warranty does not include: damages caused by improper use, non-compliance with the user manual, material color alteration due to long-term exposure to natural light or vandalism acts, natural disasters, etc

**For the application of the warranty you must contact the store where you bought the box, providing the following:**

- Picture of the roof box with internal label including lotto number.
- Specific picture of the damaged part.
- How any damage occurred.
- Date of purchase of the product with receipt.
- Report the incident to the Police in the case of lost or damaged objects in the roof box.

## Avertissements et instructions

Il est obligatoire de suivre les directives du manuel de montage et d'utilisation suivant.

Nous vous recommandons de conserver ce document à l'intérieur de votre véhicule ou de ne pas le perdre.

### Montage du coffre à bagages

Utilisez le coffre de toit uniquement avec des barres de toit homologuées et approuvées selon les normes de sécurité internationales.

Lors du montage des barres de toit, suivez toujours les instructions fournies par les constructeurs de votre voiture et les fabricants de barres de toit.

### Ouverture et fermeture

-Ne chargez pas trop le coffre de toit : le couvercle du coffre doit être fermé facilement et sans effort.

-Enlevez la clé après avoir fermé le coffre. Si la clé ne sort pas, ou s'enlève avec difficulté, le coffre n'est pas correctement fermé. Avant de partir, et chaque fois que vous faites un arrêt de la conduite, toujours vérifier que le couvercle est bien fermé, en vérifiant chaque point de fermeture, et que la boîte n'a pas subi de dommages externes.

### Chargement du coffre de toit

-Ne dépassez jamais la charge prescrite du toit indiquée par le fabricant de la voiture (voir le manuel d'instructions de la voiture).

Il faut tenir compte du fait qu'il faut ajouter le poids des barres au poids du coffre à bagages, au poids de la charge que l'on va mettre dans la boîte. Ce total ne doit pas dépasser la charge maximale autorisée du toit. La charge appliquée sur les barres de toit (poids du coffre + poids de charge de coffre) ne peut en aucun cas dépasser la charge admissible de vos barres de toit (voir avertissements de vos barres de toit).

-Ce total ne pourra pas dépasser la charge maximale autorisée. Ne pas dépasser la charge maximale pour le coffre de toit. La charge du coffre de toit doit être

divisée autant que possible à l'intérieur du coffre. Placez les bagages lourds au-dessus des deux barres au centre du coffre de toit. Il est recommandé de charger l'avant du coffre de toit avec des bagages souples, tels que des couvertures ou des vêtements.

-Ce coffre de toit n'a pas été conçu pour transporter des animaux ou des objets dangereux.

-Ne chargez jamais d'objets en vrac dans le coffre. Tous les articles destinés à être transportés dans le coffre de toit doivent être emballés dans des sacs ou des valises.

-Ne transportez jamais d'objets de valeur dans le coffre.

### Entretien

-Après utilisation, laver le coffre de toit et le ranger dans un endroit propre et sec, loin de la lumière directe du soleil. L'attachement à l'eau n'est pas garantie si vous utilisez des jets d'eau sous pression ou à la vapeur pour le lavage.

-Nettoyez le coffre à bagages avec de l'eau du robinet et éventuellement du shampoing de voiture.

-N'utilisez jamais les produits suivants pour nettoyer le coffre à bagages ou pour enlever les taches : produits abrasifs, agents nettoyants, pétrole ou solvants et produits nettoyants contenant de l'alcool, du chlore ou de l'ammoniac. Ces produits ont un impact sur la composition du matériau synthétique et causent des dommages irréparables et/ou une décoloration.

-Une exposition prolongée aux UV pourrait altérer la couleur du coffre.

### Conseils de conduite

-Il faut considérer qu'un coffre de toit influence les performances et la tenue de route de votre voiture (par exemple : sensibilité au vent latéral, courbes et distances d'arrêt/temps de freinage). Adaptez votre conduite en tenant compte de ces facteurs.

-En l'absence de limitations de vitesse établies par les pays dans lequel vous conduisez, la vitesse

recommandée est de 130 km/h.

-Avant chaque voyage, assurez-vous que le coffre de toit est bien fermé. Dans le cas de longs trajets, vérifiez souvent si le coffre à bagages est toujours monté et bien fermé.

-Retirez les barres et le coffre de toit lorsqu'ils ne sont pas utilisés. Cela consommera moins de carburant.

-Lorsque vous conduisez avec le coffre de toit monté sur la voiture, vous pouvez remarquer des niveaux de bruit plus élevés que la normale.

### Garantie

**Le fabricant décline toute responsabilité pour tout dommage causé par le non-respect du manuel d'utilisation ici présent** ou par les dommages causés par des modifications apportées au coffre de toit ou par l'utilisation de pièces non originales.

-Sont exclus de la garantie : les dommages causés par une mauvaise utilisation, le non-respect du manuel d'utilisation, l'altération de la couleur ou du matériau de la boîte due à une exposition prolongée à la lumière naturelle ou à des événements de force majeure tels que des actes de vandalisme, agents atmosphériques extrêmes, etc.

**Pour bénéficier de la garantie, veuillez vous adresser au point de vente où vous avez acheté le coffre de toit et fournir les informations suivantes :**

- Image du coffre de toit avec étiquette intérieure comprenant le lot.
- Une image de la partie endommagée.
- Comment s'est produit le dommage.
- Date d'achat du produit avec ticket de caisse.
- Signaler l'incident à la police en cas d'objets perdus ou endommagés contenus dans le coffre de toit.

## Hinweise und Anleitungen

**Es ist obligatorisch,** die Richtlinien der Richtlinien der Montage- und Bedienungsanleitung zu befolgen.

Wir empfehlen Ihnen, dieses Dokument in Ihrem Fahrzeug aufzubewahren oder es nicht zu verlieren.

### Montage der Dachbox für Gepäckstücke

Verwenden Sie die Dachbox nur mit Dachträgern, die nach internationalen Sicherheitsstandards zugelassen und zugelassen sind. Beachten Sie bei der Montage der Dachstangen stets die Anweisungen der Hersteller Ihres Fahrzeugs und der Hersteller der Dachstangen.

### Öffnen und Schließen

- Beladen Sie die Dachbox nicht zu stark, da der Deckel der Box einfach und mühelos geschlossen werden muss.

- Nehmen Sie den Schlüssel vom Schloss ab, nachdem Sie den Kofferraum geschlossen haben. Wenn der Schlüssel nicht herauskommt oder nur schwer entfernt werden kann, ist die Box nicht richtig geschlossen. Vor der Abreise und jedes Mal, wenn Sie eine Pause vom Führer machen, überprüfen Sie immer, ob der Deckel gut geschlossen ist, überprüfen Sie jeden Schließpunkt, und dass die Box nicht von außen beschädigt wurde.

### Beladung der Dachbox im Garten

- Überschreiten Sie niemals die vom Fahrzeughersteller angegebene vorgeschriebene Dachlast (siehe Fahrzeughandbuch).

Es ist zu beachten, dass das Gewicht der Stangen zum Gewicht der Dachbox zum Gewicht der Ladung addiert werden muss, die Sie in die Box legen. Diese Summe darf die zulässige Höchstlast des Daches nicht überschreiten. Die Last, die auf die Dachstangen aufgebracht wird (Koffergewicht + Kofferlastgewicht), darf auf keinen Fall die zulässige Last Ihrer Dachstangen überschreiten (siehe Warnungen Ihrer Dachstangen).

- Diese Summe darf die maximal zulässige Last nicht überschreiten. Überschreiten Sie nicht die maximale Last für den Dachkoffer. Die Last der Dachbox sollte so weit wie möglich innerhalb der Box selbst aufgeteilt werden. Legen Sie schweres Gepäck über die beiden Gepäckträger in der Mitte der Dachbox. Es wird empfohlen, die Vorderseite der Dachbox mit weichem Gepäck wie Decken oder Kleidung zu beladen.

- Dieser Dachkoffer ist nicht für den Transport von Tieren oder gefährlichen Gegenständen ausgelegt.

- Laden Sie niemals Schüttgut in die Dachbox. Alle Gegenstände, die in der Dachbox transportiert werden sollen, müssen in Säcken oder Koffern verpackt sein.

- Tragen Sie niemals wertvolle Gegenstände in der Truhe.

### Wartung

- Waschen Sie die Dachbox nach dem Gebrauch und bewahren Sie sie an einem sauberen und trockenen Ort auf, weg von direkter Sonneneinstrahlung. Die Wasserdichtigkeit ist nicht gewährleistet, wenn Sie Druckwasser oder Dampf zum Waschen verwenden.

- Reinigen Sie die Dachbox mit Leitungswasser und eventuell mit Autoshampons.

- Verwenden Sie niemals folgende Produkte, um die Dachbox zu reinigen oder Flecken zu entfernen: Scheuermittel, Reinigungsmittel, Öl oder Lösungsmittel sowie Reinigungsmittel, die Alkohol, Chlor oder Ammoniak enthalten. Diese Produkte haben einen Einfluss auf die Zusammensetzung des synthetischen Materials und verursachen irreparable Schäden und/oder Verfärbungen.

- Eine längere Einwirkung von UV-Licht kann die Farbe des Dachkoffers verändern.

### Tipps zum Fahren

- Es ist zu beachten, dass eine Dachbox die Leistung und Straßenlage Ihres Fahrzeugs

beeinflusst (z.B. Seitenwindempfindlichkeit, Kurven und Bremswege/Bremszeiten). Passen Sie Ihr Fahrverhalten unter Berücksichtigung dieser Faktoren an.

- Wenn es keine Geschwindigkeitsbegrenzungen gibt, die von dem Land festgelegt werden, in dem Sie fahren, empfehlen wir dennoch eine Höchstgeschwindigkeit von 130 km/h.

- Stellen Sie vor jeder Fahrt sicher, dass die Dachbox fest verschlossen ist. Prüfen Sie bei langen Fahrten oft, ob die Dachbox noch gut montiert und geschlossen ist.

- Entfernen Sie die Stäbe und die Box, wenn sie nicht benutzt werden.

- Beim Fahren mit der Dachbox am Auto können Sie einen höheren Geräuschpegel als normal feststellen.

### Garantie

**Der Hersteller haftet nicht für Schäden, die durch Nichtbeachtung der vorliegenden Bedienungsanleitung,** durch Änderungen an der Dachbox oder durch die Verwendung von nicht originalen Teilen entstehen.

- Von der Garantie ausgeschlossen sind: Schäden durch unsachgemäße Verwendung, Nichteinhaltung des Benutzerhandbuchs, Farb- oder Materialveränderungen der Box durch längere Einwirkung von Tageslicht oder höhere Gewalt wie Vandalismus, extreme Witterungseinflüsse usw.

**Um die Garantie in Anspruch nehmen zu können, wenden Sie sich bitte an die Verkaufsstelle, in der die Box gekauft wurde, und geben Sie Folgendes an:**

- Bild Dachbox mit Innenetikette inkl. Lot.
- Spezielles Bild des beschädigten Teils.
- Wie ist der allfällige Schaden entstanden.
- Kaufdatum des Produktes mit Kassenbonn.
- Melden Sie den Unfall bei der Polizei, wenn Sie Gegenstände in der Dachbox verloren oder beschädigt haben.

## Advertencias e instrucciones

**Es obligatorio** seguir las directrices del siguiente manual de montaje y utilización.

Le recomendamos que guarde este documento en su vehículo o que no lo pierda.

### Montaje de la caja de equipaje

Utilice el cofre solo con barras de techo homologadas y aprobadas según las normas de seguridad internacionales. Durante el montaje de las barras de techo siempre siga las instrucciones proporcionadas por los fabricantes de automóviles y los fabricantes de barras de techo.

### Apertura y cierre

- No sobrecargue el cofre: la tapa del cofre deberá cerrarse con facilidad y sin esfuerzo.

- Retire la llave del candado después de cerrar el maletero. Si la llave no sale o se quita con dificultad, la caja no está cerrada correctamente. Antes de salir, y cada vez que haga una parada por la guía, compruebe siempre que la tapa esté bien cerrada, verificando cada punto de cierre, y que la caja no haya sufrido daños externos.

### Carga de la caja de techo

- No sobrepase nunca la carga prescrita del techo indicada por el fabricante del vehículo (véase el manual de instrucciones del vehículo).

Hay que tener en cuenta que se debe añadir el peso de las barras al peso del box portaequipajes al peso de la carga que se va a poner en el box. Este total no debe exceder la carga máxima autorizada del techo. La carga aplicada sobre las barras de techo (peso del baúl + peso de la carga del baúl) no puede en ningún caso superar la carga admisible de sus barras de techo (ver advertencias de sus barras de techo).

- Este total no podrá superar la carga máxima permitida. No podrá superar la carga máxima

para el baúl de techo. La carga del cofre del techo se dividirá en la medida de lo posible dentro del propio cofre. Coloque el equipaje pesado sobre las dos barras en el centro del maletero. Se recomienda cargar la parte delantera del maletero con equipaje blando, como mantas o ropa.

- Este baúl de techo no está diseñado para transportar animales u objetos peligrosos.

- No cargar nunca artículos a granel en el cofre. Todos los artículos destinados a ser transportados en el cofre del techo deben embalarse en bolsas o maletas.

- No lleve nunca artículos de valor en el maletero.

### Mantenimiento

- Tras su utilización, lavar el baúl de la azotea y guardarlo en un lugar limpio y seco, alejado de la luz solar directa. La estanqueidad no está garantizada si se utilizan chorros de agua a presión o vapor para el lavado.

- Limpiar el maletero con agua del grifo y, si es posible, con champú para el coche.

- No utilice nunca los siguientes productos para limpiar el maletero o para eliminar posibles manchas: productos abrasivos, agentes de limpieza, petróleo o disolventes y productos de limpieza que contengan alcohol, cloro o amoníaco. Estos productos tienen un impacto en la composición del material sintético y causan daños irreparables y/o decoloración.

- Una exposición prolongada a los rayos UV podría alterar el color del baúl del tejado.

### Consejos de conducción

- Hay que tener en cuenta que una caja de techo influye en las prestaciones y el comportamiento en carretera de su vehículo (por ejemplo, sensibilidad al viento lateral, curvas y distancias de frenado/tiempos de frenado). Adapte su comportamiento de conducción teniendo en cuenta estos factores.

- A falta de límites de velocidad, establecidos por el país en el que se conduce, recomendamos una velocidad máxima de 130 km/hora.

- Asegúrese de que el baúl de la azotea esté bien cerrado antes de cada viaje. En el caso de trayectos largos, compruebe a menudo si el maletero sigue montado y bien cerrado.

- Retire las barras y la caja cuando no se utilicen. Esto le permitirá ahorrar combustible.

- Al conducir con el techo montado en el coche, es posible que observe niveles de ruido superiores a lo normal.

### Garantía

**El fabricante no se hace responsable de los daños causados por el incumplimiento del manual de usuario aquí presente,** ni de los daños causados por eventuales modificaciones realizadas en el cofre de techo o por el uso de piezas no originales.

- quedan excluidos de la garantía: daños causados por un uso indebido, el incumplimiento del manual del usuario, la alteración del color o del material del recinto debido a una exposición prolongada a la luz natural o a acontecimientos de fuerza mayor como actos de vandalismo, condiciones meteorológicas extremas, etc.

**Para la aplicación de la garantía, es necesario dirigirse al punto de venta en el que se adquirió la caja, facilitando:**

- Imagen del cofre con etiqueta interior que incluya un lote.

- Cuadro específico de la parte dañada.

- Cómo se produjo el daño eventual.

- Fecha de compra del producto con recibo fiscal.

- Comunicación del incidente a la policía en caso de objetos perdidos o dañados contenidos en el cofre.

## Ostrzeżenia i instrukcje

**Obowiązkowe jest** przestrzeżenie wytycznych poniższej instrukcji montażu i użytkowania.

Radzimy zachować ten dokument w pojeździe lub go zgubić.

### Montaż bagażnika

Używaj skrzyni dachowej tylko z zatwierdzonymi i zatwierdzonymi prętami dachowymi zgodnie z międzynarodowymi standardami bezpieczeństwa. Podczas montażu prętów dachowych zawsze postępuj zgodnie z instrukcjami dostarczonymi przez producentów samochodów i producentów prętów dachowych.

### Otwieranie i zamykanie

- Nie przeciążaj pokrywy dachowej: pokrywą skrzyni należy łatwo i bez wysiłku zamknąć.

- Wyjmij klucz blokady po zamknięciu bagażnika. Jeśli klucz nie wyjdzie lub zostanie z trudem usunięty, pole nie zostanie poprawnie zamknięte. Przed wyjazdem i za każdym razem, gdy zatrzymujesz się z przewodnika, zawsze sprawdzaj, czy pokrywa jest dobrze zamknięta, sprawdzając każdy punkt zamknięcia, i że pudełko nie doznało zewnętrznych uszkodzeń.

### Ładowanie skrzyni dachowej

- Nie przekraczaj zalecanego obciążenia dachu określonego przez producenta samochodu (patrz instrukcja obsługi samochodu).

Należy wziąć pod uwagę, że należy dodać ciężar prętów do ciężaru bagażnika do ciężaru ładunku włożonego do pudełka. Suma ta nie może przekraczać maksymalnego dopuszczalnego obciążenia dachu. Obciążenie przyłożone do prętów dachowych (masa bagażnika + masa bagażnika) w żadnym wypadku nie może przekraczać dopuszczalnego obciążenia prętów dachowych (patrz ostrzeżenia z prętów dachowych).

- Suma ta nie może przekraczać maksymalnego dopuszczalnego obciążenia. Nie przekraczaj maksymalnego obciążenia bagażnika dachowego. Obciążenie skrzyni dachowej musi być jak najbardziej podzielone w obrębie samej

skrzynki. Umieść ciężki bagaż nad dwoma prętami na środku bagażnika. Zaleca się załadunek przedniej części bagażnika lekkim bagażem, takim jak koce lub ubrania.

- Ten bagażnik dachowy nie jest przeznaczony do przewozu zwierząt lub niebezpiecznych przedmiotów.

- Nigdy nie ładuj przedmiotów luzem do skrzyni dachowej. Wszystkie przedmioty przeznaczone do transportu w skrzynce dachowej muszą być zapakowane w torby lub walizki.

- Nigdy nie noś kosztowności w bagażniku.

### Konserwacja

- Po użyciu umyj bagażnik dachu i przechowuj w czystym, suchym miejscu z dala od bezpośredniego światła słonecznego. Wodoszczelność nie jest gwarantowana, jeśli do mycia używane są strumienie wody pod ciśnieniem lub para.

- Oczyszcz bagażnik wodą z kranu i ewentualnie myjnią samochodową.

- Nigdy nie używaj następujących produktów do czyszczenia bagażnika lub usuwania plam: środki ścierne, środki czyszczące, olej lub rozpuszczalniki oraz środki czyszczące zawierające alkohol, chlor lub amoniak. Produkty te mają wpływ na skład materiału syntetycznego

i powodować nieodwracalne uszkodzenia i / lub przebarwienia.

- Długotrwałe narażenie na promieniowanie UV może zmienić kolor bagażnika dachu.

### Wskazówki dotyczące jazdy

- Należy wziąć pod uwagę, że skrzynia dachowa wpływa na osiągi i przyczepność samochodu (np.: wrażliwość na wiatr boczny, zakręty i drogi hamowania / czasy hamowania). Dostosuj swoje zachowanie podczas jazdy do tych czynników.

- W przypadku braku ograniczeń prędkości określonych przez kraj, w którym jeździsz, nadal zalecamy maksymalną prędkość 130 km / h.

- Przed każdą podróżą upewnij się, że bagażnik dachu jest bezpiecznie zamknięty. W przypadku

długich podróży często sprawdzaj, czy bagażnik jest nadal prawidłowo zamontowany i zamknięty.

- Usuń paski i pudełko, gdy nie są używane. Zużywa to mniej paliwa.

- Podczas jazdy z boxem samochodowym możesz zauważyć poziomy hałas wyższe niż normalnie.

### Gwarancja

**Producent nie ponosi odpowiedzialności za jakiegokolwiek szkody spowodowane nieprzestrzeganiem niniejszej instrukcji obsługi lub uszkodzenia spowodowane zmianami w skrzynce dachowej lub użyciem nieoryginalne części.**

- Z gwarancji wyłączone są: szkody spowodowane niewłaściwym użyciem, nieprzestrzeganie instrukcji obsługi, zmiana koloru lub materiału pudełka z powodu długotrwałego narażenia na naturalne światło lub działania siły wyższej, takie jak wandalizm, ekstremalne warunki pogodowe itp.

**W celu zastosowania gwarancji należy skontaktować się ze sklepem, w którym kupiłeś pudełko, podając następujące informacje:**

- zdjęcie pudełka dachowego z wewnętrzną etykietą, w tym partia.

- Specjalny obraz uszkodzonej etykiety.

- Jak doszło do uszkodzenia.

- Data zakupu produktu z porównaniem.

- Zgłoś incydent policji w przypadku zagubionych lub uszkodzonych przedmiotów w skrzynce dachowej.

## Avisos e instruções

**É obrigatório** seguir as diretrizes do seguinte manual de montagem e uso.

Aconselhamos que guarde este documento dentro do seu veículo, ou não o perca.

### Montagem do compartimento de bagagem

Utilize a caixa de tejadilho apenas com barras de tejadilho aprovadas e aprovadas de acordo com as normas de segurança internacionais. Siga sempre as instruções fornecidas pelos fabricantes de automóveis e fabricantes de barras de tejadilho ao montar barras de tejadilho.

### Abertura e fechamento

- Não sobrecarregue a caixa do tejadilho: a tampa da caixa deve ser fechada de forma fácil e sem esforço.

- Retirar a chave de fecho após o fecho da bagageira. Se a chave não sair, ou for removida com dificuldade, a caixa não é fechada corretamente. Antes de sair, e toda vez que você fizer uma parada da guia, verifique sempre se a tampa está bem fechada, verificando todos os pontos de fechamento e se a caixa não sofreu danos externos.

### Carregamento da caixa do telhado

- Nunca exceder a carga prescrita no tejadilho especificada pelo fabricante do veículo (ver manual de instruções do veículo).

Deve-se considerar que você deve adicionar o peso das barras ao peso do compartimento de bagagem ao peso da carga que você coloca na caixa. Este total não deve exceder a carga máxima admissível no tejadilho. A carga aplicada às barras de tejadilho (peso do porta-malas + peso da carga do porta-malas) não pode, em circunstância alguma, exceder a carga admissível das barras de tejadilho (ver avisos das barras de tejadilho).

- Este total não deve exceder a carga máxima admissível. Não exceder a carga máxima para o porta-bagagens. A carga da caixa do telhado

deve ser dividida tanto quanto possível dentro da própria caixa. Coloque a bagagem pesada sobre as duas barras no centro do compartimento de bagagem. Recomenda-se carregar a frente do compartimento de bagagem com bagagem macia, como cobertores ou roupas.

- Este porta-bagagens não foi concebido para transportar animais ou objectos perigosos.

- Nunca carregar artigos a granel na caixa do tejadilho. Todos os artigos destinados ao transporte na caixa do tejadilho devem ser embalados em sacos ou malas.

- Nunca transportar objectos de valor na bagageira.

### Manutenção

- Após a utilização, lavar a bagageira do tejadilho e armazenar num local limpo e seco, longe da luz solar directa. A impermeabilidade não é garantida se jatos de água sob pressão ou vapor forem usados para lavagem.

- Limpar a bagageira com água da torneira e, eventualmente, com uma lavagem de automóveis.

- Nunca utilizar os seguintes produtos para limpar a bagageira ou remover manchas: produtos abrasivos, agentes de limpeza, óleos ou solventes e produtos de limpeza que contenham álcool, cloro ou amoníaco. Estes produtos têm um impacto na composição do material sintético

e causar danos irreparáveis e/ou descoloração.

- A exposição prolongada à radiação UV pode alterar a cor do tronco da cobertura.

### Dicas de condução

- Deve considerar-se que uma caixa de tejadilho afecta o desempenho e a aderência à estrada do seu automóvel (por exemplo: sensibilidade ao vento lateral, curvas e distâncias de travagem/tempos de travagem). Adapte o seu comportamento de condução a estes fatores.

- Na ausência de limites de velocidade fixados

pelos países em que conduz, recomendamos ainda uma velocidade máxima de 130 km/h.

- Antes de cada viagem, certifique-se de que o porta-bagagens está bem fechado. No caso de viagens longas, verifique frequentemente se o compartimento de bagagem ainda está montado e fechado corretamente.

- Remova as barras e a caixa quando não estiverem a ser utilizadas. Isto consome menos combustível.

- Durante a condução com o tejadilho do automóvel, poderá notar níveis de ruído superiores ao normal.

### Garantir

**O fabricante não é responsável por qualquer dano causado pelo não cumprimento do manual do utilizador aqui presente** ou por danos causados por quaisquer alterações feitas na caixa do tejadilho ou pela utilização de peças não originais.

- Estão excluídos da garantia: danos causados por má utilização, incumprimento do manual do utilizador, alteração da cor ou material da caixa devido a exposição prolongada à luz natural ou a eventos de força maior, como vandalismo, condições meteorológicas extremas, etc.

**Para a aplicação da garantia, deve contactar a loja onde comprou a caixa, fornecendo o seguinte:**

- Imagem da caixa de tejadilho com etiqueta interna, incluindo lote.

- Imagem específica da peça danificada.

- Como ocorreu qualquer dano.

- Data de compra do produto com recibo.

- Comunicar o incidente à polícia no caso de objectos perdidos ou danificados na bagageira do telhado.

## SI

### Navodilo za uporabo in opozorila

**Obvezno** upoštevajte smernice iz naslednjega priročnika za montažo in uporabo. Priporočamo, da ta dokument hranite v vozilu.

### Montaža strešnega kovčka

Strešni kovček uporabljajte samo s homologiranimi strešnimi nosilci, ki ustrezajo mednarodnim varnostnim standardom. Pri montaži strešnih nosilcev vedno upoštevajte navodila, ki jih daje proizvajalec vašega vozila in proizvajalec strešnih nosilcev.

### Opiranje in zapiranje

-Ne preobremenjujte strešnega kovčka: pokrov kovčka se mora brez težav zapreti, brez prekomernega napora.

-Po zaprtju kovčka izvlecite ključ iz ključavnice. Če ključa ni mogoče izvléči ali ga je težko izvléči, kovček ni pravilno zaprt. Pred začetkom vožnje in vsakič, ko se ustavite, vedno preverite, ali je pokrov dobro zaprt, preverite vse točke zapiranja in se prepričajte, da kovček nima zunanji poškodb.

### Pakiranje strešnega kovčka

-Nikoli ne presežite priporočene nosilnosti strehe, ki jo določa proizvajalec vozila (glejte priročnik vozila).

Potrebno je upoštevati, da je treba k teži kovčka dodati težo nosilcev in težo tovora, ki ga boste naložili v kovček. Ta skupna teža ne sme presegati največje dovoljene nosilnosti strehe. Teža, ki jo prenašajo strešni nosilci (teža kovčka + teža tovora v kovčku), ne sme nikoli presegati dovoljene nosilnosti vaših strešnih nosilcev (glejte opozorila vaših strešnih nosilcev).

-Ne presegajte največje nosilnosti strešnega kovčka. Težo kovčka na strehi je treba čim bolj porazdeliti znotraj samega kovčka. Težke predmete postavite na sredino kovčka.

Priporočamo, da sprednji del kovčka napolnite z mehkim predmeti, kot so odeje ali oblačila.

-Ta strešni kovček ni bil zasnovan za prevoz živali ali nevarnih predmetov.

-Nikoli ne nalagajte stvari v kovček brez pakiranja. Vse predmete, ki jih boste prevažali v strešnem kovčku, je treba pakirati v vreče ali kovčke.

-Nikoli ne prevažajte dragocenosti v kovčku.

### Vzdrževanje

-Po uporabi očistite strešni kovček in ga shranite v suhem in čistem prostoru izven dosega direktne sončne svetlobe. Vodotesnost ni zagotovljena, če za čiščenje uporabite vodni curek pod pritiskom ali paro.

-Kovček očistite s hladno vodo iz pipe in po možnosti z avtomobilskim šamponom.

-Nikoli ne uporabljajte naslednjih izdelkov za čiščenje kovčka ali odstranjevanje madežev: abrazivna sredstva, čistilna sredstva, bencin ali topila ter čistilna sredstva, ki vsebujejo alkohol, klor ali amonijak. Ti izdelki vplivajo na sestavo sintetičnega materiala in povzročajo nepopravljivo škodo.

-Dolgotrajna izpostavljenost UV žarkom lahko spremeni barvo strešnega kovčka.

### Nasveti za vožnjo

-Potrebno je upoštevati, da strešni kovček vpliva na zmogljivost in stabilnost vozila (na primer: občutljivost na bočni veter, zavoji, dolžina zaustavitve/časi zaviranja). Prilagodite svoj slog vožnje ob upoštevanju teh dejavnikov. V primeru, da ni omejitve hitrosti v državi, v kateri vozite, priporočamo maksimalno hitrost 130 km/h.

-Pred vsakim potovanjem preverite, ali je strešni kovček dobro zaprt. Pri dolgih vožnjah pogosto preverjajte, ali je kovček še vedno pravilno nameščen in zaprt.

-Odstranite nosilce in kovček, takrat, ko niso v uporabi. Tako boste porabili manj goriva.

-Med vožnjo s strešnim kovčkom na vozilu boste morda opazili višjo stopnjo hrupa, kot je običajno.

### Garancija

**- Proizvajalec ne prevzema odgovornosti za morebitno škodo, ki nastane zaradi neupoštevanja tega priročnika,** kakor tudi zaradi morebitnih sprememb, ki so bile izvedene na strešnem kovčku, ali uporabe neoriginalnih rezervnih delov.

-Iz garancije so izzeti: škoda, ki nastane zaradi nepravilne uporabe, neupoštevanja priročnika, sprememba barve ali materiala kovčka zaradi dolgotrajne izpostavljenosti naravni svetlobi ali ekstremnim vremenskim pogojem.

V primeru uveljavljanja garancije se obrnite na prodajno mesto, kjer je bil kovček kupljen in priložite naslednje:

-Slika strešnega kovčka z notranjo nalepko, ki vključuje serijsko številko.

-Specifičen prikaz poškodovanega dela.

-Opis nastanka poškodbe.

-Datum nakupa izdelka in račun.

-Policijsko poročilo nesreče v primeru izgubljenih ali poškodovanih predmetov v strešnem kovčku.

## Upute za upotrebu i upozorenja

**Obavežno** je slijediti smjernice iz sljedećeg priručnika za montažu i uporabu. Preporučujemo da ovaj dokument čuvate u svom vozilu.

### Montaža kutije za prtljagu

Kutiju za krov koristite samo s homologiranim krovnim nosačima koji udovoljavaju međunarodnim sigurnosnim standardima. Prilikom montaže krovnih nosača uvijek se pridržavajte uputa proizvođača vašeg vozila i proizvođača krovnih nosača.

### Pakiranje kutije za krov

-Nemojte preopterećivati kutiju za krov: poklopac kutije mora se lako zatvoriti, bez napora.

-Uklonite ključ iz brave nakon što zatvorite kutiju za prtljagu. Ako ključ ne izlazi ili ga je teško ukloniti, kutija nije pravilno zatvorena. Prije početka vožnje i svaki put kada stanete, uvijek provjerite je li poklopac dobro zatvoren, provjerite sve točke zatvaranja i uvjerite se da kutija nije oštećena izvana.

### Pakiranje kutije za krov

-Nikada ne premašujte propisano opterećenje krova koje je odredio proizvođač vozila (pogledajte upute za vozilo).

Treba uzeti u obzir da treba dodati težinu nosača na težinu kutije za prtljagu i težinu tereta koji ćete staviti u kutiju. Ukupna težina ne smije premašiti maksimalnu dopuštenu nosivost krova. Opterećenje na krovnim nosačima (težina kovčega + težina tereta u kovčegu) nikako ne smije premašiti dopuštenu nosivost vaših krovnih nosača (pogledajte upozorenja vaših krovnih nosača).

## Uputstva za upotrebu i upozorenja

**Obavežno** je pridržavati se smernica iz sledećeg uputstva za montažu i upotrebu. Preporučujemo da ovaj dokument čuvate u svom vozilu.

### Montaža kutije za prtljag

Koristite krovnu kutiju samo sa odobrenim i homologovanim krovnim nosačima koji udovoljavaju međunarodnim sigurnosnim standardima. Prilikom montaže krovnih nosača, uvek se pridržavajte uputstva proizvođača vašeg vozila i proizvođača krovnih nosača.

### Otvor i zatvaranje

-Nemojte preopterećivati krovnu kutiju: poklopac kutije treba da se zatvori lako, bez potrebe za silom.

-Uklonite ključ iz brave nakon što zatvorite kutiju. Ako ključ ne izlazi, ili ga je teško ukloniti, kutija nije ispravno zatvorena. Pre nego što krenete na put i svaki put kada pravite pauzu, uverite se da je poklopac dobro zatvoren, proverite sve tačke zatvaranja i uverite se da kutija nije oštećena spolja.

### Pakovanje krovne kutije

-Nikada ne premašujte dozvoljeno opterećenje krova koje je naveo proizvođač vozila (pogledajte uputstvo za vozilo).

Treba uzeti u obzir da se težina nosača mora dodati težini kutije i težini tereta koji ćete staviti u kutiju. Ukupna težina ne sme premašiti maksimalnu dozvoljenu nosivost krova. Teret na krovnim nosačima (težina kutije + težina tereta u kutiji) ne može u nikom slučaju premašiti dozvoljenu nosivost vaših krovnih nosača (pogledajte upozorenja za vaše krovne nosače).

-Nemojte premašivati maksimalno opterećenje za kutiju za krov. Teret kutije za krov treba biti što ravnomjernije raspoređen unutar kutije. Teške predmete stavite na sredinu kutije. Preporučuje se punjenje prednjeg dijela kutije s mekanim stvarima, poput deka ili odjeće.

-Ova kutija za krov nije dizajnirana za transport životinja ili opasnih predmeta.

-Nikada ne punite kutiju za krov nesortiranim predmetima. Svi predmeti koji će biti transportirani u kutiji za krov moraju biti zapakirani u vreće ili kovčuge.

-Nikada ne prevozite dragocjenosti u kutiji.

### Održavanje

-Nakon upotrebe, očistite kutiju za krov i spremite je na suho i čisto mjesto, daleko od izravne sunčeve svetlosti. Vodonepropusnost nije zajamčena ako se za čišćenje koristi vodeni mlaz pod pritiskom ili para.

-Kutiju za prtljagu čistite vodom iz slavine i po mogućstvu šamponom za automobile.

-Nikada ne koristite sledeće proizvode za čišćenje kutije za prtljagu ili za uklanjanje mrlja: abrazivna sredstva, deterđžente, benzin ili otapala i sredstva za čišćenje koja sadrže alkohol, klor ili amonijak. Ovi proizvodi utiču na sastav sintetičkog materijala i uzrokuju nepovratnu štetu i/ili izbljeđenje.

-Dugotrajna izloženost UV zrakama može promijeniti boju kutije za krov.

### Savjeti za vožnju

-Treba uzeti u obzir da kutija za krov utiče na performanse i stabilnost vašeg vozila (na primer: osjetljivost na bočni vjetar, zavoji i udaljenosti zaustavljanja/vrijeme kočenja). Prilagodite svoj stil vožnje uzimajući u obzir ove činjenice.

-Ukupna težina ne sme premašiti maksimalno dozvoljeno opterećenje. Nemojte premašiti maksimalno dozvoljeno opterećenje za krovnu kutiju. Teret u kutiji treba biti ravnomerno raspoređen unutar kutije. Teške stvari stavite na sredinu kutije. Preporučuje se da prednji deo kutije napunite mekim stvarima, kao što su čebad ili odeća.

-Ova krovna kutija nije dizajnirana za transport životinja ili opasnih predmeta.

-Nikada ne punite kutiju nesortiranim stvarima. Svi predmeti koji će biti prevezeni u krovnoj kutiji moraju biti upakovani u vreće ili kovčuge.

-Nikada ne prevozite vredne stvari u kutiji.

### Održavanje

-Nakon upotrebe, operite kutiju za krov i odložite je na svomom i čistom mestu, dalje od direktne sunčeve svetlosti. Vodootpornost nije garantovana ako se koriste pritiski mlazovi vode ili para za čišćenje.

-Čistite kutiju za prtljag običnom vodom iz česme i, po mogućstvu, šamponom za automobile.

-Nikada ne koristite sledeće proizvode za čišćenje kutije za prtljag ili za uklanjanje mrlja: abrazivna sredstva, sredstva za čišćenje, benzin ili rastvarače, kao ni sredstva koja sadrže alkohol, hlor ili amonijak. Ovi proizvodi utiču na sastav sintetičkog materijala i uzrokuju nepovratnu štetu i/ili izbljeđenje.

-Dugotrajna izloženost UV zracima može promeniti boju kutije za krov.

### Saveti za vožnju

-Treba imati na umu da krovna kutija utiče na performanse i stabilnost vašeg vozila (na primer: osjetljivost na bočni vjetar, krivine i distanca zaustavljanja/vreme kočenja).

-Ako u zemlji u kojoj vozite nema ograničenja brzine, preporučujemo maksimalnu brzinu od 130 km/h.

-Prije svakog putovanja provjerite je li kutija za krov dobro zatvorena. Pri dugim vožnjama redovito proveravajte je li kutija za prtljagu još uvijek dobro montirana i zatvorena.

-Uklonite nosače i kutiju kada se ne koriste.

Tako ćete potrošiti manje goriva.  
-Prilikom vožnje s kutijom na krovu, možda ćete primijetiti višu razinu buke nego obično.

### Jamstvo

**-Proizvođač ne preuzima odgovornost za bilo kakvu štetu uzrokovanu nepoštivanjem ovog korisničkog priručnika,** niti za štetu uzrokovanu bilo kakvim izmjenama na kutiji za krov ili upotrebom neoriginalnih dijelova.

-Jamstvo ne pokriva štetu uzrokovanu nepravilnom upotrebom, nepoštivanjem korisničkog priručnika, promjenama boje ili materijala kutije zbog dugotrajne izloženosti prirodnoj svjetlosti ili događajima više sile poput vandalizma, ekstremnih vremenskih uvjeta itd.

Za ostvarivanje jamstva potrebno je obratiti se prodajnom mjestu gdje je kutija kupljena i priložiti sledeće:

-Slika kutije za krov s unutarnjom naljepnicom koja uključuje seriju.

-Specifičan prikaz oštećenog dijela.

-Kako je došlo do štete.

-Datum kupnje proizvoda s računom.

-Policijski izvještaj o nesreći u slučaju izgubljenih ili oštećenih predmeta unutar kutije za krov.

Prilagodite svoj način vožnje imajući u vidu ove faktore.

-Ako u zemlji u kojoj vozite nije postavljeno ograničenje brzine, preporučujemo maksimalnu brzinu od 130 km/h.

-Pre svakog putovanja, proverite da li je krovna kutija dobro zatvorena. U slučaju dugih putovanja, često proveravajte da li je kutija još uvek pravilno montirana i zatvorena.

-Uklonite nosače i kutiju kada ih ne koristite.

Tako ćete potrošiti manje goriva.

-Tokom vožnje sa krovnom kutijom na vozilu, možda ćete primetiti viši nivo buke nego obično.

### Garancija

**-Proizvođač se ne smatra odgovornim za bilo kakvu štetu prouzrokovanu nepoštovanjem ovog korisničkog uputstva,** kao ni za štetu prouzrokovanu bilo kakvim izmjenama na krovnoj kutiji ili korišćenjem neoriginalnih delova.

-Garancija ne pokriva štetu uzrokovanu nepravilnim korišćenjem, nepoštovanjem uputstva, promena boje ili materijala kutije usled dugotrajnog izlaganja prirodnoj svetlosti ili događajima više sile, kao što su vandalizam, ekstremni vremenski uslovi itd.

Za ostvarivanje garancije potrebno je obratiti se prodajnom mestu gde je kupljena kutija, uz dostavljanje sledećeg:

-Slika kutije sa unutrašnjom etiketom koja uključuje serijski broj.

-Specifičan prikaz oštećenog dela.

-Kako je šteta nastala.

-Datum kupovine proizvoda sa fiskalnim računom.

-Policijski izvještaj o nesreći u slučaju izgubljenih ili oštećenih predmeta u kutiji za krov.

## Аvertismente și instrucțiuni

**Este obligatoriu** este obligatoriu să urmați ghidul din acest manual de montaj și utilizare. În vehiculul dumneavoastră, sau cel puțin să nu îl pierdeți.

### Montajul cutiei portabagaj

Utilizați cutia pe plafon doar cu bare transversale omologate și aprobate conform standardelor internaționale de siguranță. În timpul montării barelor de pe plafon, respectați întotdeauna instrucțiunile furnizate de producătorii vehicului dumneavoastră și de producătorii barelor transversale, prinse de plafon.

### Deschiderea și închiderea

-Nu suprafoliați cutia de pe plafon: capacul cutiei trebuie să se închidă cu ușurință și fără a face un efort excesiv. Scoateți cheia din yala după ce ați închis cutia portabagaj. Dacă cheia nu iese sau se scoate cu dificultate, cutia nu este închisă corect. Înainte de a pleca și când faceți o pauză de conducere, verificați întotdeauna dacă capacul este închis coreșpunzător, verificând fiecare punct de închidere și asigurându-vă că cutia nu a suferit daune exterioare.

### Încărcarea cutiei portabagaj

-Nu depășiți niciodată sarcina maximă permisă pe plafon, așa cum este indicat de producătorul vehicului (consultați manualul vehicului). Trebuie să luați în considerare greutatea barelor, greutatea cutiei portabagaj și greutatea încărcăturii pe care o puneți în cutie. Acest total nu trebuie să depășească sarcina maximă permisă pe plafon. Greutatea aplicată pe barele de pe plafon (greutatea cutiei + greutatea încărcăturii) nu poate depăși în niciun caz sarcina maximă admisibilă a barelor de plafon (consultați avertismentele pentru barele transversale).

-Acest total nu trebuie să depășească sarcina maximă permisă. Nu depășiți sarcina maximă

pe cutia de pe plafon. Încărcătura trebuie distribuită uniform în interiorul cutiei. Așezați bagajele grele, central, deasupra celor două bare transversale de care este prinsă cutia. Se recomandă încărcarea părții din față a cutiei portabagaj cu bagaje moi, cum ar fi păturile sau hainele.

-Această cutie portabagaj nu a fost concepută pentru transportul animalelor sau al obiectelor periculoase.

-Nu încărcați niciodată articolele neînchinate în cutia de pe plafon. Toate articolele destinate transportului în cutia de pe plafon trebuie să fie ambalate în saci sau în valize.

-Nu transportați niciodată obiecte de valoare în cutie.

### Întreținere

-După utilizare, spălați cutia portabagaj și depozitați-o într-un loc curat și uscat, departe de lumina directă a soarelui. Etanșeitatea nu este garantată dacă se folosesc jeturi de apă sub presiune sau aburi pentru curățare.

-Curățați cutia de bagaje cu apă de la robinet și, dacă este posibil, cu șampon pentru mașini.

-Nu utilizați niciodată următoarele produse pentru a curăța cutia de bagaje sau pentru a îndepărta pete: produse abrazive, agenți de curățare, petrol sau solvenți, și produse de curățare care conțin alcool, clor sau amoniac. Aceste produse pot afecta compoziția materialului sintetic și pot cauza daune ireparabile și/sau decolorare.

-Expunerea prelungită la razele UV poate altera culoarea cutiei de pe plafon

### Sfaturi pentru condus

-Trebuie avut în vedere că o cutie portabagaj influențează performanțele și stabilitatea vehicului dumneavoastră (de exemplu: sensibilitatea la vânt lateral, curbe și distanțele de oprire/timpul de frânare). Adaptați comportamentul dumneavoastră de conducere ținând cont de acești factori.

-În absența unei limite de viteză specificată de țara în care conduceți, recomandăm o viteză maximă de 130 km/h.

-Înainte de fiecare călătorie, asigurați-vă că cutia de pe plafon este bine închisă. În cazul unui drum lung, verificați frecvent dacă cutia de bagaje este încă montată și închisă corect.

-Îndepărtați barele și cutia atunci când nu le folosiți. Astfel veți economisi combustibil.

-În timpul conducerii cu cutia portabagaj montată, este posibil să observați un nivel mai ridicat de zgomot decât în mod normal.

### Garanție

**Producătorul nu își asumă responsabilitatea pentru orice daune cauzate de nerespectarea acestui manual** al utilizatorului sau pentru daunele cauzate de modificările aduse cutiei portabagaj sau prin utilizarea unor piese neoriginale.

-Garanția nu acoperă daunele cauzate de utilizarea necorespunzătoare, nerespectarea manualului utilizatorului, decolorarea sau deteriorarea materialului cutiei din cauza expunerii prelungite la lumina naturală sau de evenimente de forță majoră, cum ar fi acte de vandalism, condiții meteorologice extreme etc.

-Pentru aplicarea garanției, trebuie să contactați punctul de vânzare unde a fost achiziționată cutia, furnizând următoarele:

-Imaginea cutiei portabagaj cu eticheta internă care conține lotul.

-O descriere detaliată a părții deteriorate.

-Cum a avut loc dauna.

-Data achiziționării produsului cu chitanța fiscală.

-Raportarea incidentului la poliție în cazul obiectelor pierdute sau deteriorate aflate în

## Предупреждения и инструкции

**Обязательно** следуйте рекомендациям, изложенным в следующем руководстве по монтажу и использованию. Рекомендуем хранить этот документ внутри вашего транспортного средства или, по крайней мере, не терять его.

### Монтаж багажника на крышу

Используйте багажник на крыше только с одобренными и сертифицированными поперечными рейками, соответствующими международным стандартам безопасности. При установке поперечных рейк всегда следуйте инструкциям, предоставленным производителем вашего автомобиля и поперечных рейк.

### Открытие и закрытие

Не перегружайте багажник на крыше: крышка должна закрываться легко и без усилий.

Извлеките ключ из замка после закрытия багажника. Если ключ не выходит или трудно извлекается, это означает, что багажник не закрыт должным образом. Прежде чем отправляться в путь, а также каждый раз, когда делаете остановку, всегда проверяйте, что крышка закрыта, проверяя каждую точку закрытия, и что багажник не получил внешних повреждений.

### Загрузка багажника на крышу

Никогда не превышайте допустимую нагрузку на крышу, указанную производителем автомобиля (см. руководство пользователя автомобиля). Следует учитывать, что вес поперечных рейк должен быть добавлен к весу багажника на крыше и к весу груза, который вы собираетесь положить в багажник. Этот общий вес не должен превышать максимальную разрешенную нагрузку на крышу. Нагрузка на поперечные рейки (вес багажника + вес груза в багажнике) не может превышать допустимую нагрузку на поперечные рейки (см. предупреждения для ваших поперечных рейк).

Общий вес не должен превышать максимально допустимую нагрузку. Не превышайте максимальную нагрузку на

багажник на крыше. Груз в багажнике должен быть равномерно распределен внутри багажника. Разместите тяжелые вещи вдоль центральных поперечных рейк багажника. Рекомендуется размещать мягкие вещи, такие как одежда или одежда, в передней части багажника.

- Этот багажник на крыше не предназначен для транспортировки животных или опасных предметов.

- Никогда не загружайте беспорядочные вещи в багажник на крыше. Все предметы, которые будут транспортироваться в багажнике на крыше, должны быть упакованы в мешки или чемоданы.

- Никогда не перевозите ценные вещи в багажнике.

### Обслуживание

- После использования промойте багажник на крыше и храните его в чистом, сухом месте, вдали от прямых солнечных лучей. Герметичность не гарантируется, если используются струи воды под давлением или пар для мойки.

- Чистите багажник на крыше обычной водопроводной водой и, по возможности, автошампунем.

- Никогда не используйте следующие продукты для чистки багажника на крыше или для удаления пятен: абразивные средства, моющие средства, бензин или растворители, а также моющие средства, содержащие спирт, хлор или аммиак. Эти продукты влияют на состав синтетического материала и могут вызвать необратимые повреждения и/или выцветание.

- Долгое воздействие ультрафиолетовых лучей может изменить цвет багажника на крыше.

### Советы по вождению

- Следует учитывать, что багажник на крыше влияет на характеристики и устойчивость вашего автомобиля (например, чувствительность к боковому ветру, повороты и дистанция торможения). Примените соответствующий стиль вождения, учитывая эти факторы.

- При отсутствии ограничений скорости, установленных в стране, где вы едете, мы рекомендуем максимальную скорость не более 130 км/ч.

- Перед каждым путешествием убедитесь, что багажник на крыше надежно закрыт. В случае долгих поездок часто проверяйте, что багажник на крыше по-прежнему установлен и надежно закрыт.

- Снимайте поперечные рейки и багажник, когда они не используются. Это поможет вам сэкономить топливо.

- Во время вождения с установленным багажником на крыше, возможно, вы заметите повышение уровня шума.

### Гарантия

**Производитель не несет ответственности за любые повреждения, вызванные несоблюдением** этого руководства пользователя или повреждения, вызванные любыми изменениями в конструкции багажника на крыше или использованием неоригинальных частей.

- Из гарантии исключаются: повреждения, вызванные неправильным использованием, несоответствием инструкции пользователя, изменение цвета или материала багажника, вызванное длительным воздействием естественного света или форс-мажорными обстоятельствами, такими как акты вандализма, экстремальные погодные условия и т. д.

Для использования гарантии необходимо обратиться в магазин, где был приобретен багажник, и предоставить следующие:

- Фото багажника на крыше с внутренней этикеткой, включая номер партии.

- Конкретное изображение поврежденной части.

- Как произошло повреждение.

- Дата покупки товара с кассовым чеком.

- Сообщение в полицию в случае утери или повреждения вещей, находящихся в багажнике на крыше.