

# MANUEL D'INSTALLATION UTILISATION ET ENTRETIEN

---

## CARGOBLOCK® ND

---

**Protection des portes de compartiment  
de chargement pour véhicules utilitaires**

Code Ean **8056814560638**

Code produit **0001070002202**

Application

**Peugeot Expert**

**Toyota Proace**

**Citroen Jumpy**

**Opel Vivaro NV**

**Fiat Scudo 2022**





**Citroen Jumpy**



**Peugeot Expert**



**Toyota Proace**



**Fiat Scudo 2022**



**Opel Vivaro NV**

## A - PRÉFACE

### Objectif du Manuel

Ce manuel a pour but de fournir des directives détaillées et des informations essentielles pour l'installation correcte du système antivol **CargoBlock ND** sur votre véhicule.

Il est recommandé de suivre scrupuleusement toutes les procédures indiquées, essentielles pour garantir une installation rapide et optimale.

### Avertissement

Avant de procéder à l'installation, il est essentiel de vérifier que les portes arrière et latérale sont correctement alignées et que les images de ce manuel correspondent à celles du véhicule sur lequel le système sera installé.

ST Automotive n'accepte aucune responsabilité pour les dommages subis par le véhicule résultant d'une mauvaise installation ou d'un non-respect des instructions.

## B - INFORMATIONS GÉNÉRALES

### Installation de CargoBlock ND

L'installation de **CargoBlock ND** a été rigoureusement testée sur les véhicules en suivant les instructions d'assemblage illustrées dans le manuel joint.

### Enregistrement de la garantie

Pour activer la garantie produit, il est obligatoire de s'inscrire sur le site web: <https://web.starblock.it/garanzia-prodotto/>

## C - CARACTÉRISTIQUES TECHNIQUES

**CargoBlock ND** représente la protection innovante des portes des compartiments de chargement des véhicules commerciaux, conçu pour être installé sans trous ni modifications structurelles. Fabriqué avec des plaques d'acier inoxydable préformées et pré-percées, il assure une fiabilité maximale.

Grâce à sa conception avancée et à sa technologie de pointe, **CargoBlock ND** est pratique et simple à installer. Il est équipé de plaques de fixation dédiées pour chaque modèle de véhicule, permettant une installation sur les points de verrouillage d'origine, sans nécessiter de perçages ou modifications supplémentaires.

Le **CargoBlock ND** est équipé de la serrure propriétaire **StarBlock®**, qui intègre une technologie avancée et une clé de profil indéfectible.

## D – CONTENU DU PAQUET

- 1 Kit de bienvenue
- 2 Autocollants réfléchissants pour les portes arrière et latérale
- 2 Vent soufflant
- 2 Clés + 1 clé d'urgence
- 2 Porte-clés



### Accessoires:



3 Goupilles abattées M6x10  
(déjà fixé au support)

1 Goujon M8x25  
1 Goujon M6x25



1 Modèle de forage

### Équipement nécessaire à l'installation:



Clé torx de 27



Clé torx de 30



**1 - Plaque de porte arrière côté gauche**



**2 - Plaque de porte arrière côté droit**

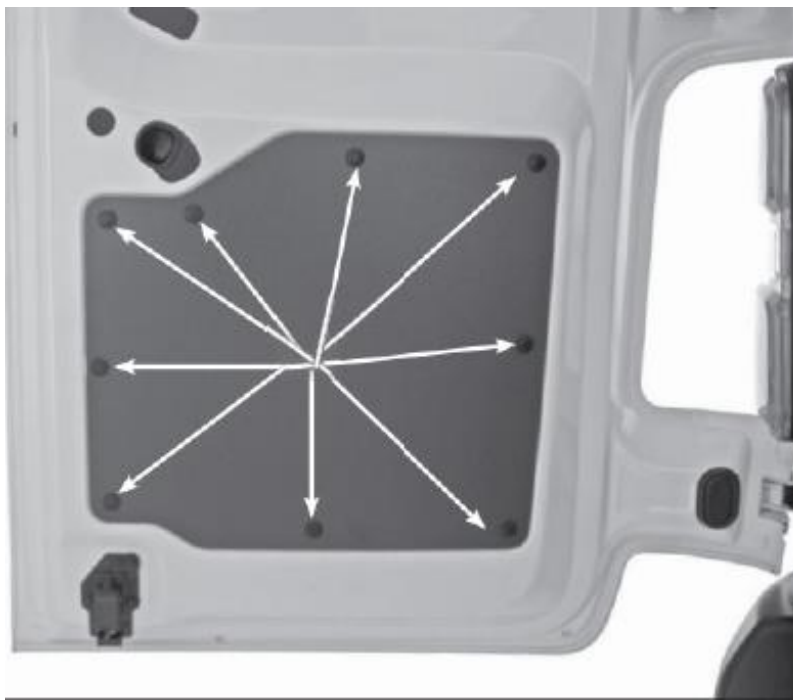


### 3- Plaque de porte coulissante latérale



### 4- Plaque de remontage latérale

## E – GUIDE D'INSTALLATION [Porte arrière]



Soulevez et retirez les chevilles à fixation poussante qui fixent le panneau de hayon



Positionner le gabarit de forage fourni pour faire les 3 trous de diamètre. 3 mm. Puis agrandir les trous de diamètre. 3 mm à diamètre. 8 mm;

## E – GUIDE D'INSTALLATION [Porte arrière]

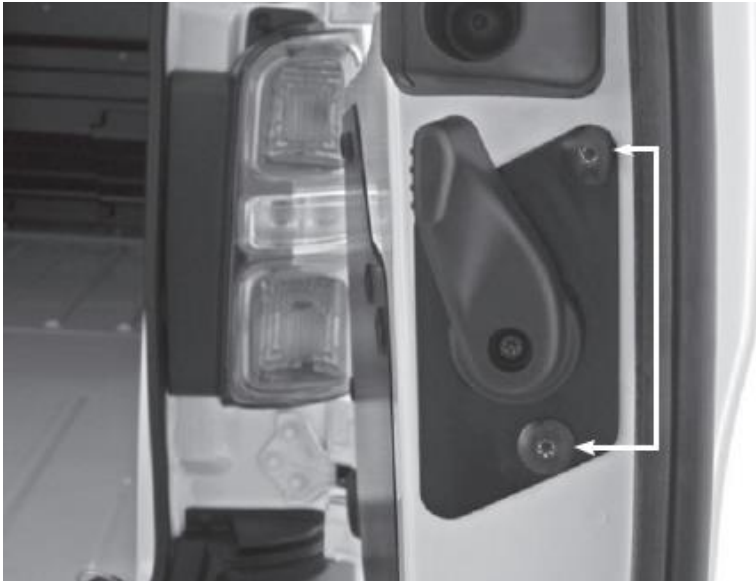


Détachez, comme montré sur la figure, la protection en caoutchouc pour accéder à l'intérieur du panneau afin de positionner la plaque de fixation. Lors de l'insertion de la plaque, assurez-vous qu'elle est bien positionnée en accord avec les trous réalisés et la fente sur la porte;

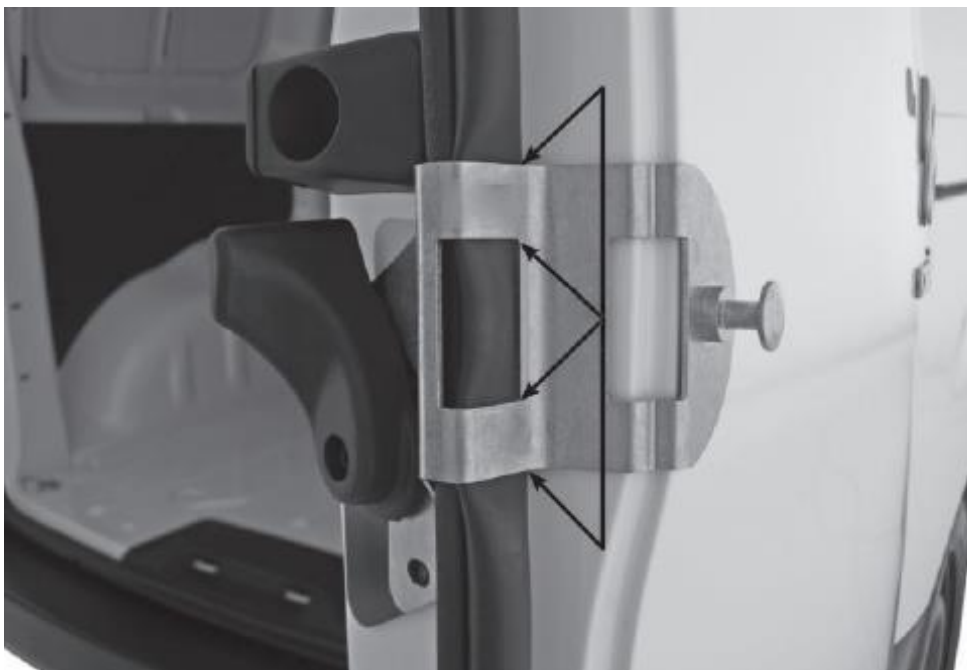


Placez la plaque de porte arrière aux trous de fixation de la serrure. Fixez la plaque avec les trois goupilles torx fournies (ne serrez pas complètement pour permettre un réglage final de la plaque).

## E – GUIDE D'INSTALLATION [Porte arrière]



Dévissez les deux vis torx qui fixent le support de la poignée;



Placez la plaque fournie sur le hayon arrière du côté droit, en accord avec les trous de fixation du support de la poignée. Vérifiez que lors du positionnement de la plaque, le joint ne se coince pas entre les bords de la porte et la plaque

## E – GUIDE D'INSTALLATION [Porte arrière]



Fixez la plaque avec les deux goupilles torx précédemment dévissées, en évitant de les serrer complètement pour permettre un réglage final.



Rapprochez les deux ports et vérifiez que les plaques sont alignées. Une fois l'alignement correct, resserrez toutes les vis;

## E – GUIDE D'INSTALLATION [Porte arrière]



Installation terminée du **CargoBlock ND** sur la porte arrière du véhicule.

## E – GUIDE D'INSTALLATION [Porte Latérale]



Dévissez la vis torx qui fixe le verrou du hayon arrière et vissez le goujon M8 fourni pour éviter que le verrou ne se détache. Puis dévissez la vis torx qui fixe le verrou



Placez la plaque dans le logement du goujon aux trous de fixation des serrures et serrez la vis torx

## E – GUIDE D'INSTALLATION [Porte Latérale]



Dévissez le goujon M8X25 et vissez l'autre vis torx, évitant de serrer complètement les vis pour permettre un réglage final de la plaque



Dévissez une des vis torx qui fixent le crochet sur la porte du véhicule et vissez le goujon M8X25 fourni pour éviter que le verrou ne se détache lors de l'installation;

## E – GUIDE D'INSTALLATION [Porte Latérale]



Dévisser l'autre vis torx, placer la plaque de fixation de la porte latérale et visser la vis torx précédemment dévissée



Dévissez le goujon et verrouillez le support avec l'autre vis torx d'origine du véhicule (ne serrez pas complètement les vis pour permettre un réglage final de la plaque);

## E – GUIDE D'INSTALLATION [Porte Latérale]



Rapprochez les deux ports et vérifiez que les plaques sont alignées. Une fois que vous avez vérifié qu'elles sont bien alignées, resserrez toutes les vis torx.

## E – GUIDE D'INSTALLATION [Porte Latérale]



Installation terminée du **CargoBlock ND** sur la porte latérale du véhicule.

## F – UTILISATION ET ENTRETIEN

### COMMENT UTILISER CARGOBLOCK

#### 1. Ouverture de CargoBlock ND:

- Insérez la clé dans la serrure des portes arrière ou latérale. Tout côté d'insertion est utile.
- Tournez la clé de 90° dans le sens des aiguilles d'une montre. Dans cette position, la clé ne peut pas être retirée de la serrure.

#### 2. Fermeture de CargoBlock:

- Fermez parfaitement les portes du véhicule.
- Tourne la clé dans le sens antihoraire.
- Ensuite, retirez la clé de la serrure.

### ENTRETIEN DE CARGOBLOCK

#### 1. Nettoyage périodique:

- Enlevez les dépôts de poussière du produit et de la serrure.
- Appliquez un spray lubrifiant sec dans la serrure et le mécanisme.

#### 2. Fréquence de maintenance:

- Il est recommandé d'effectuer un entretien tous les six mois.
- Effectuez un entretien plus fréquent lorsqu'il est utilisé dans des environnements particulièrement poussiéreux, sablonneux ou sales.

#### 3. Protection supplémentaire:

- Si vous utilisez votre véhicule sur des routes boueuses, il est recommandé d'utiliser le dispositif anti-boue pour sécuriser la serrure.

**StarBlock®**



**ST Automotive Srl**  
Ss 96 Km 119  
70026 Modugno (BA)  
T.+39 080 2143503  
[info@starblock.it](mailto:info@starblock.it)



Rev.6 June 27 - 0001070002202 EAN  
8056814560638 Peugeot Expert - Toyota  
Proace - Citroen Jumpy - Opel Vivaro NV -  
Fiat Scudo 2022



**starblock.it**