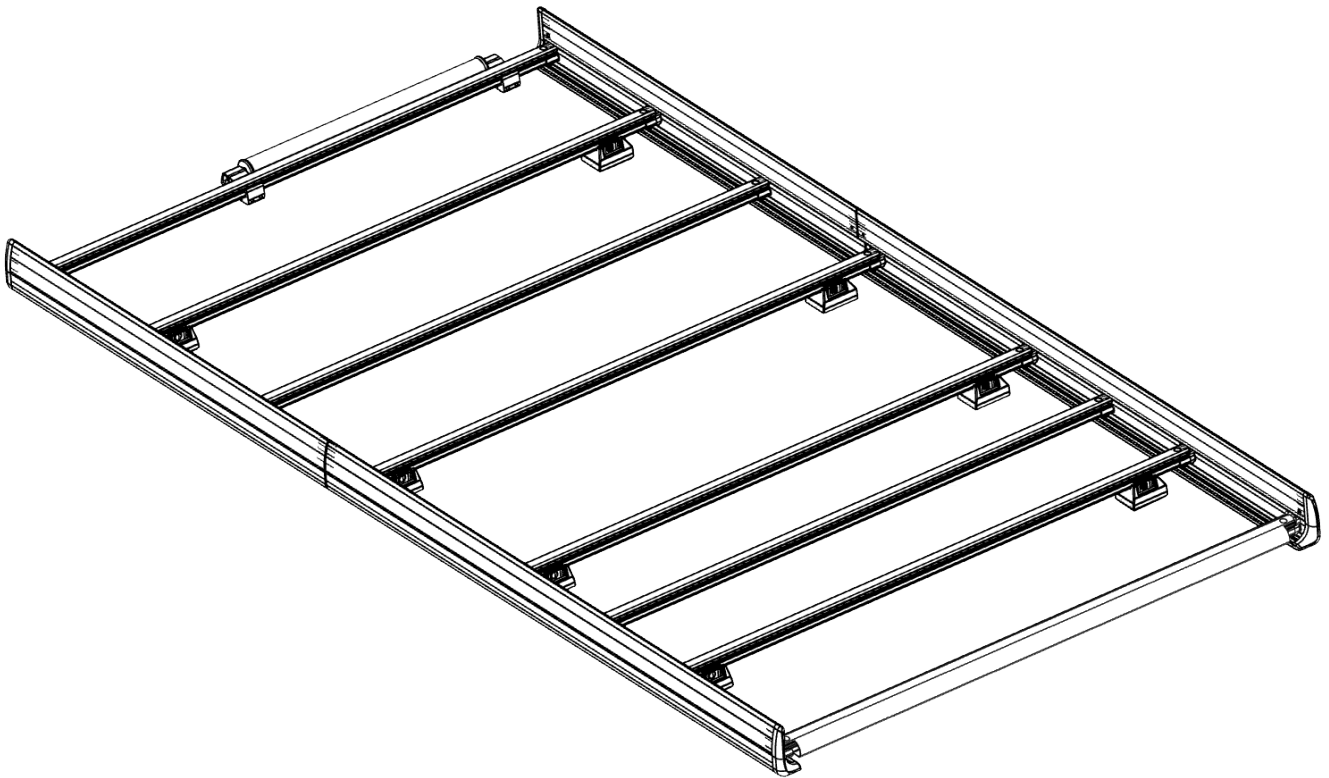

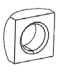
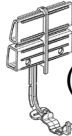
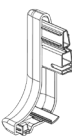

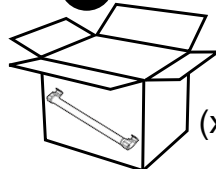
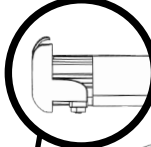
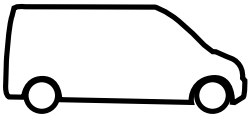

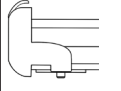
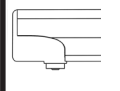
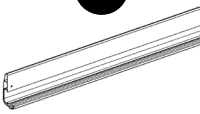
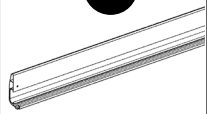



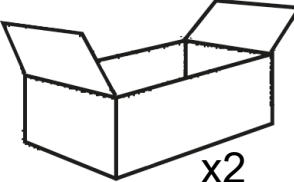


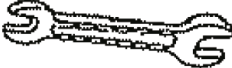










# POLAIRE

## EZY RACK



FR	Instructions de montage
EN	Installation instructions
IT	Istruzioni per il montaggio
ES	Istrucciones de montaje
PT	Instruções de montagem
NL	Inbouwhandleiding
DE	Einbauanleitung
PL	Instrukcja wbudowania
DK	Monteringsveiledning

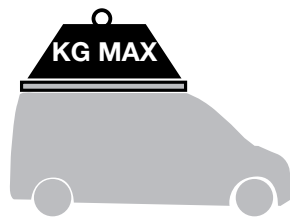
<b>E1</b>  (x8) M6x12	<b>E2</b>  (x8) Q M6	<b>E5</b>  (x2)	<b>E6</b>  (x2)	<b>E7</b>  (x2)	<b>E10</b>  (x1)	<b>E13</b>  (x1)
	<b>E9</b> 	<b>E11</b> 	<b>E12</b> 	<b>E3</b> 	<b>E4</b> 	<b>E8</b> 
JUMPER L3H2 BOXER L3H2 DUCATO L3H2 MOVANO L3H2	x 8	1800 cm x 4	1800 cm x 7	1886 cm x 2	1790 cm x 2	24

 x2	<b>F20092780</b>	<b>17201000</b>
 x 8	 M6 x 45mm x 8	 x 2
 x 8	 x 8	 x 16
	 8767 x 8	 M8x45mm x 8
	 x 8	 x 8
	 Ø6 x 15 x 8	
	 8600 x 8	
	 x 2	

**DONNEES SYSTEME DE PORTAGE**

Type : Ezy-Rack STLA L 2006> L3H2

Dimension galerie	3676x1800
Masse galerie	39 kg
Masse max. sur galerie	171 kg
Mass max. galerie chargée	210 kg

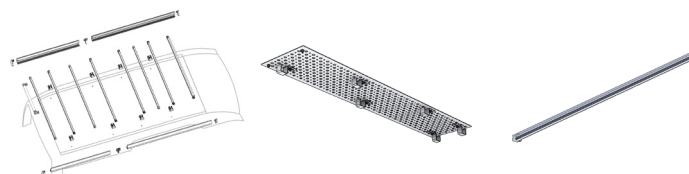


**DONNÉES VEHICULE**

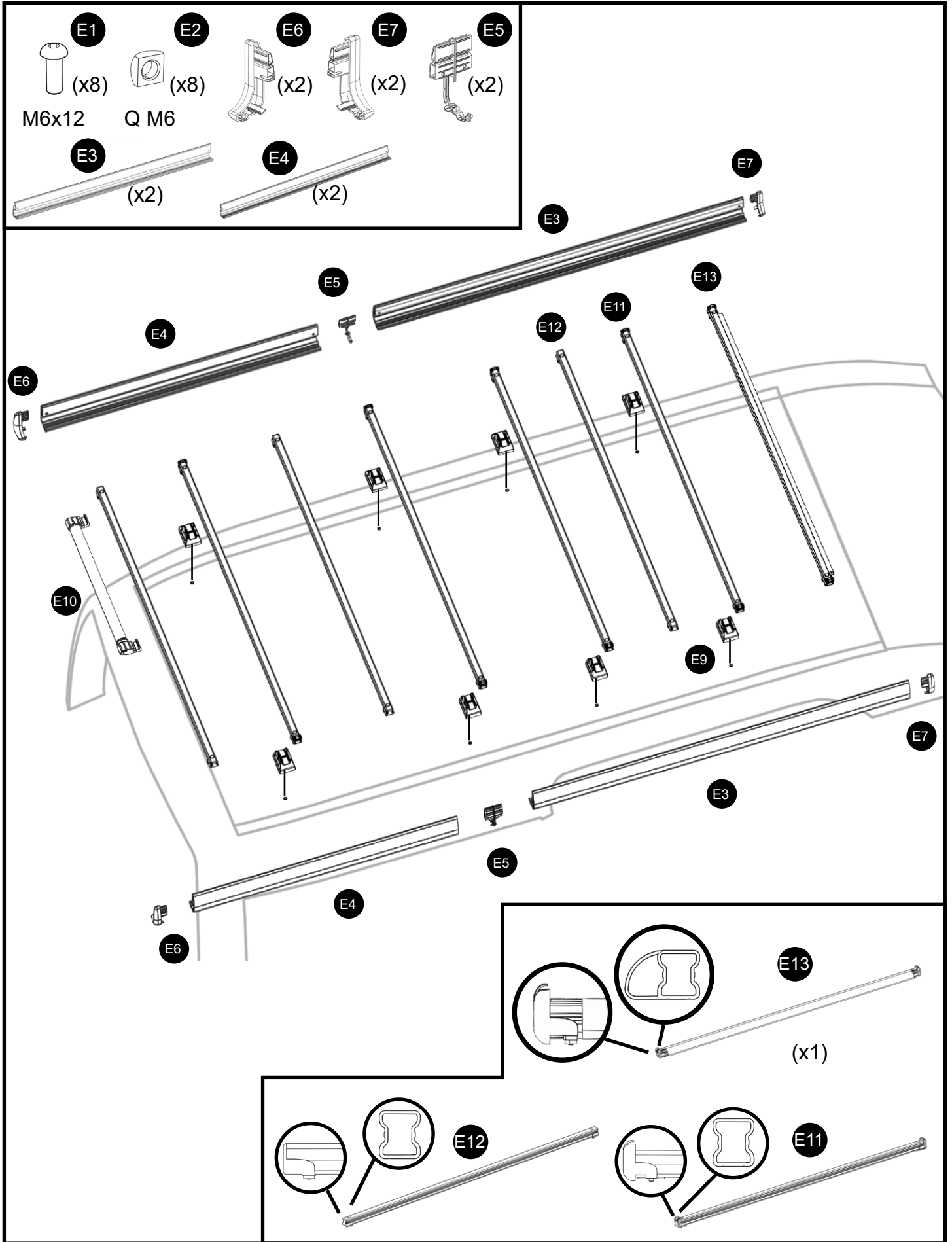
	Masse max. sur galerie
Boxer, Ducato, Jumper, Movano Phase 1 (2006>2014) L3H1	100 kg
Boxer, Ducato, Jumper, Movano Phase 2 & 3 (après 2014) L3H1	111 kg

**ATTENTION :** merci de contrôler dans le carnet de bord du véhicule la masse maximale admissible sur la galerie ou le toit.  
Si la notice de bord indique la charge maximale admise sur le toit, la masse max. sur galerie s'obtient de retranchant la masse de la galerie

PGEP-010A	PGEC-010A	PGEA-B80A
-----------	-----------	-----------



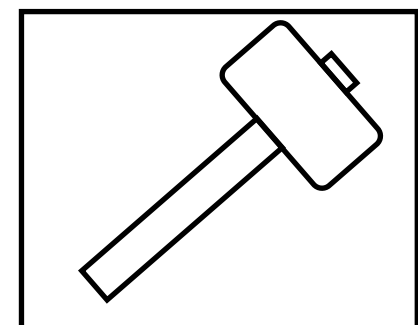
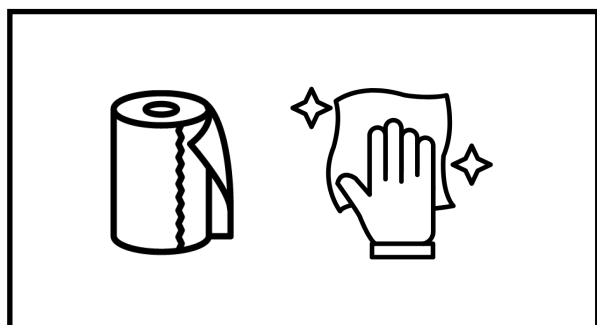
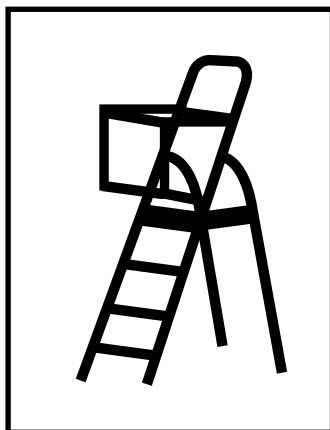
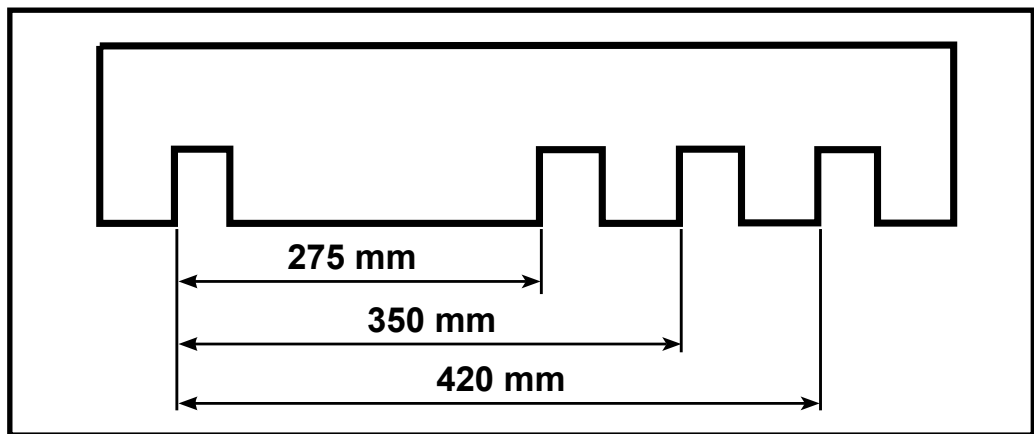
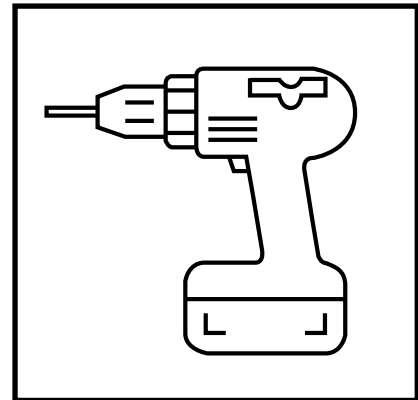
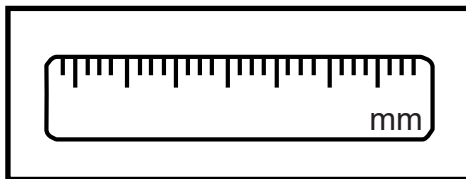
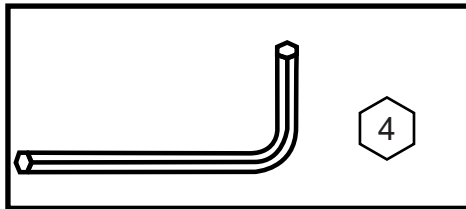
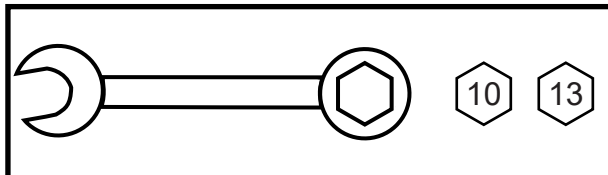
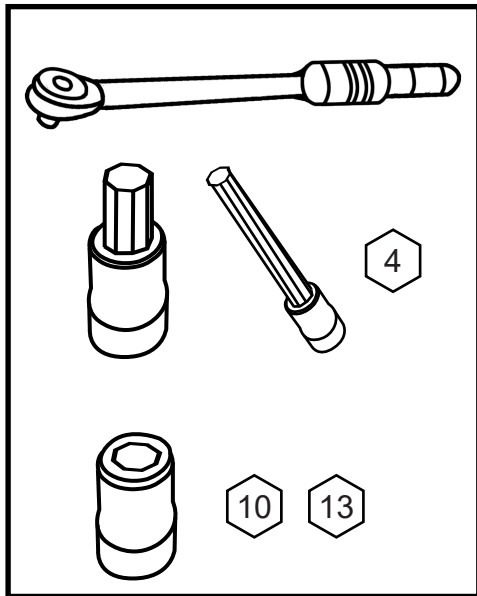
PGEP-010A 2025-05-06	L3H2 : BOXER 2006-> / DUCATO 2006-> JUMPER 2006-> / MOVANO 2006->	2/16
-------------------------	--	------



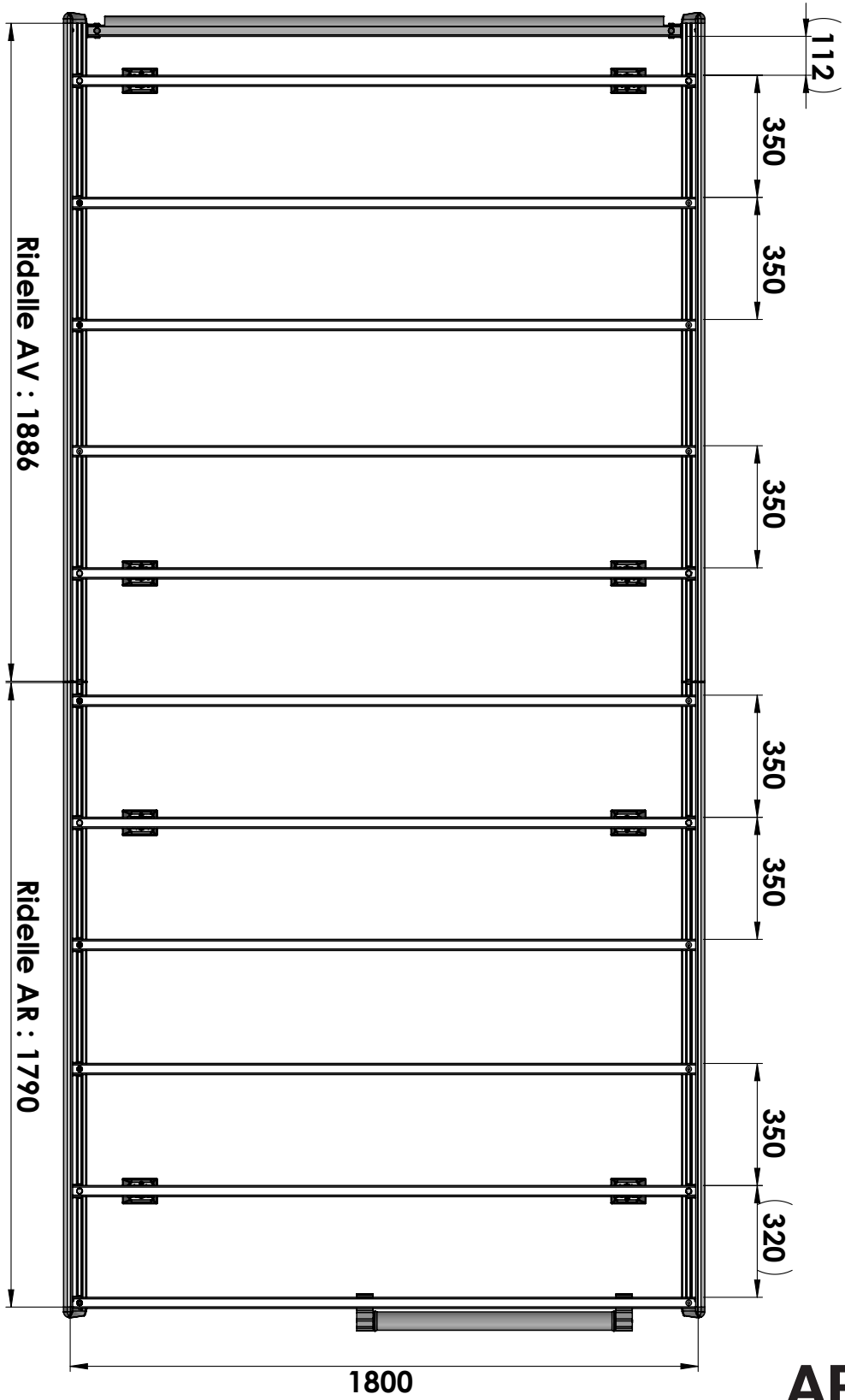
PGEP-010A  
2025-05-06

L3H2 : BOXER 2006-> / DUCATO 2006->  
JUMPER 2006-> / MOVANO 2006->

3/16



AV



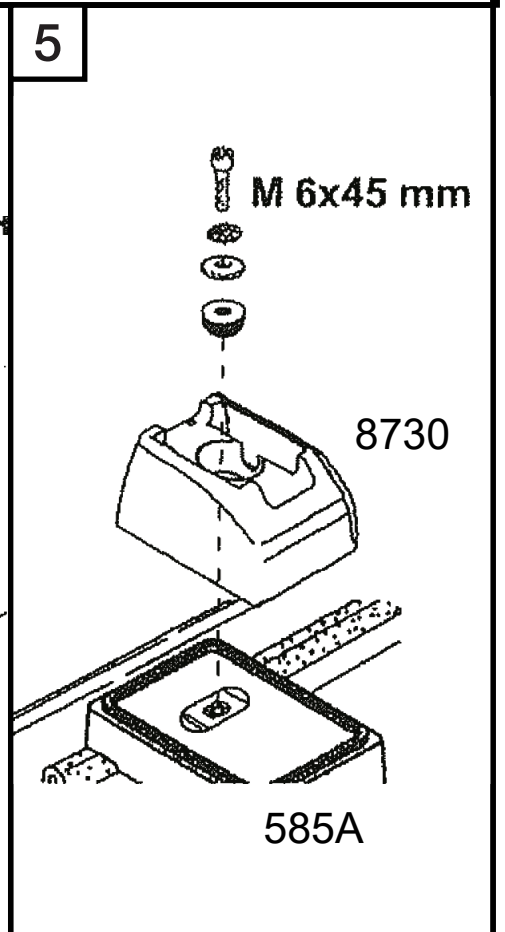
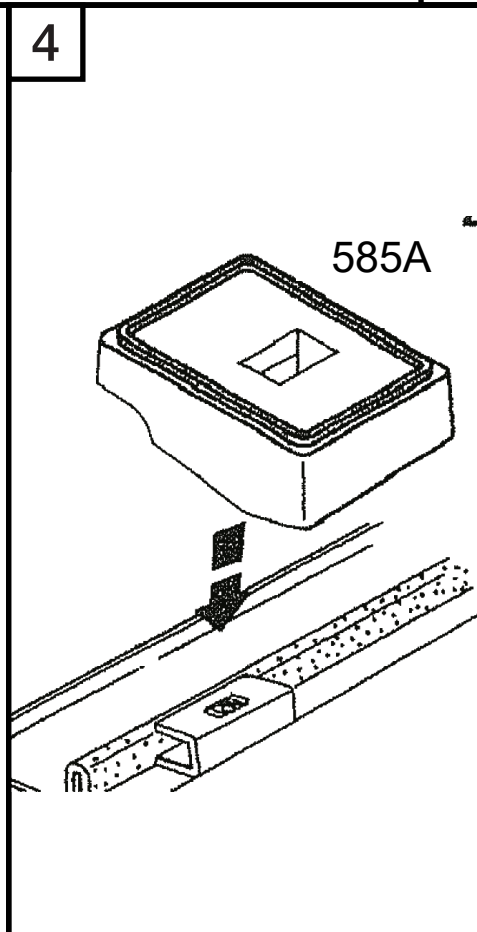
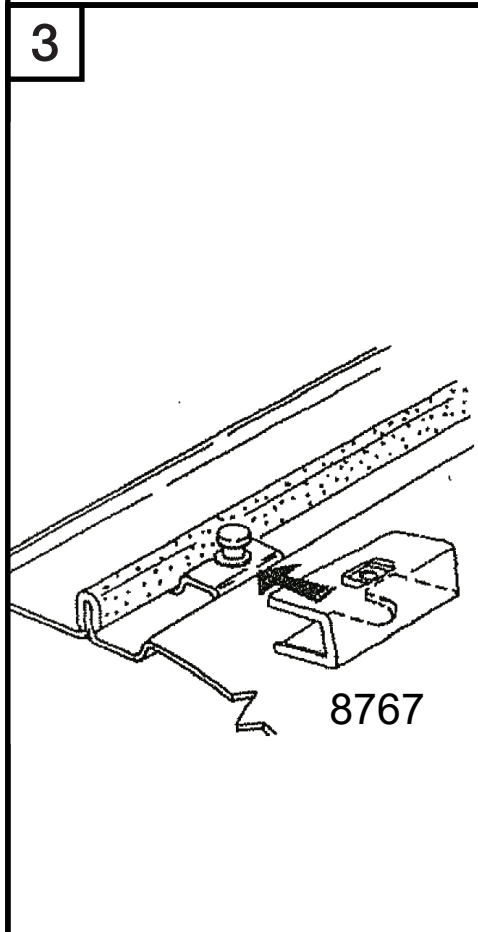
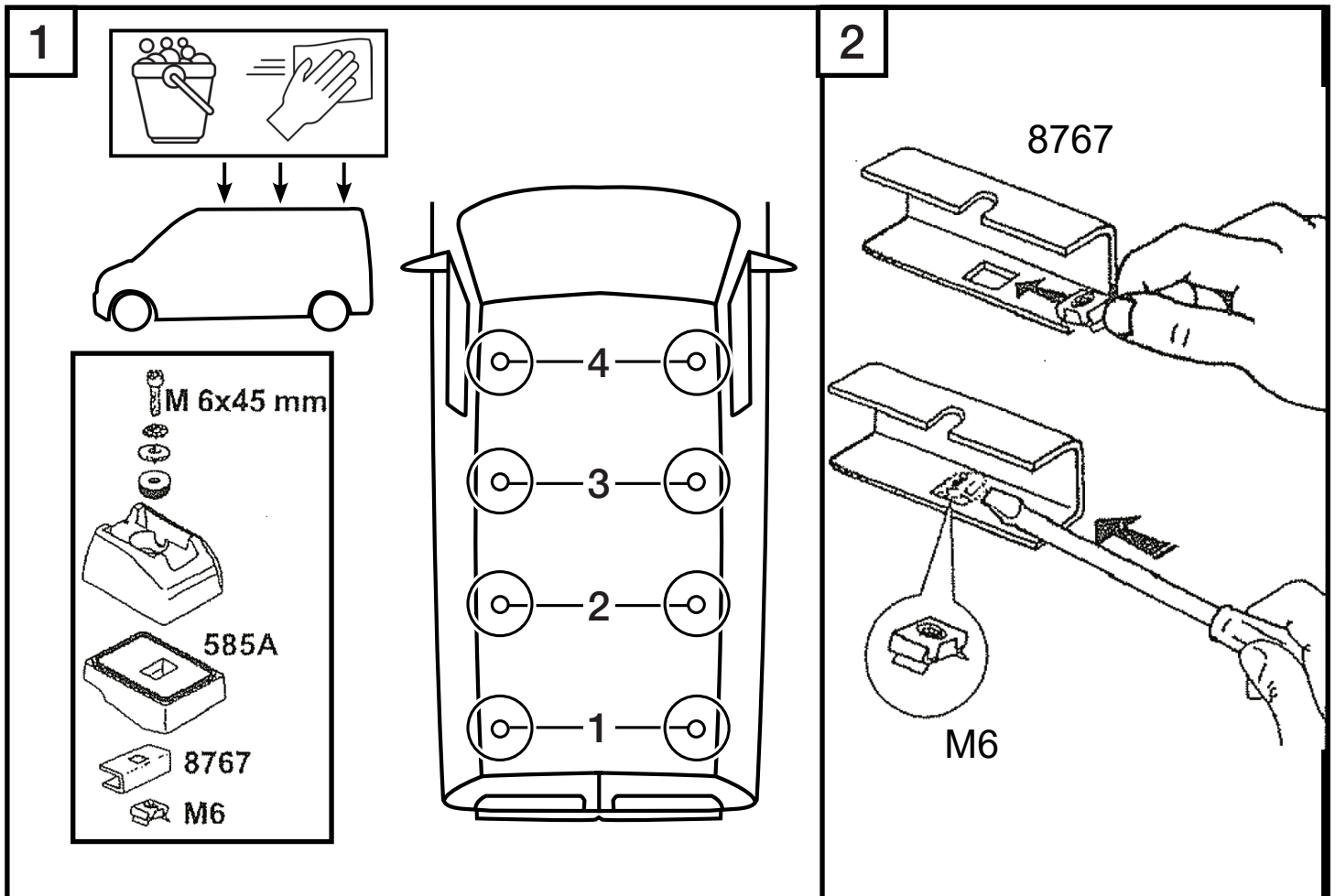
AR

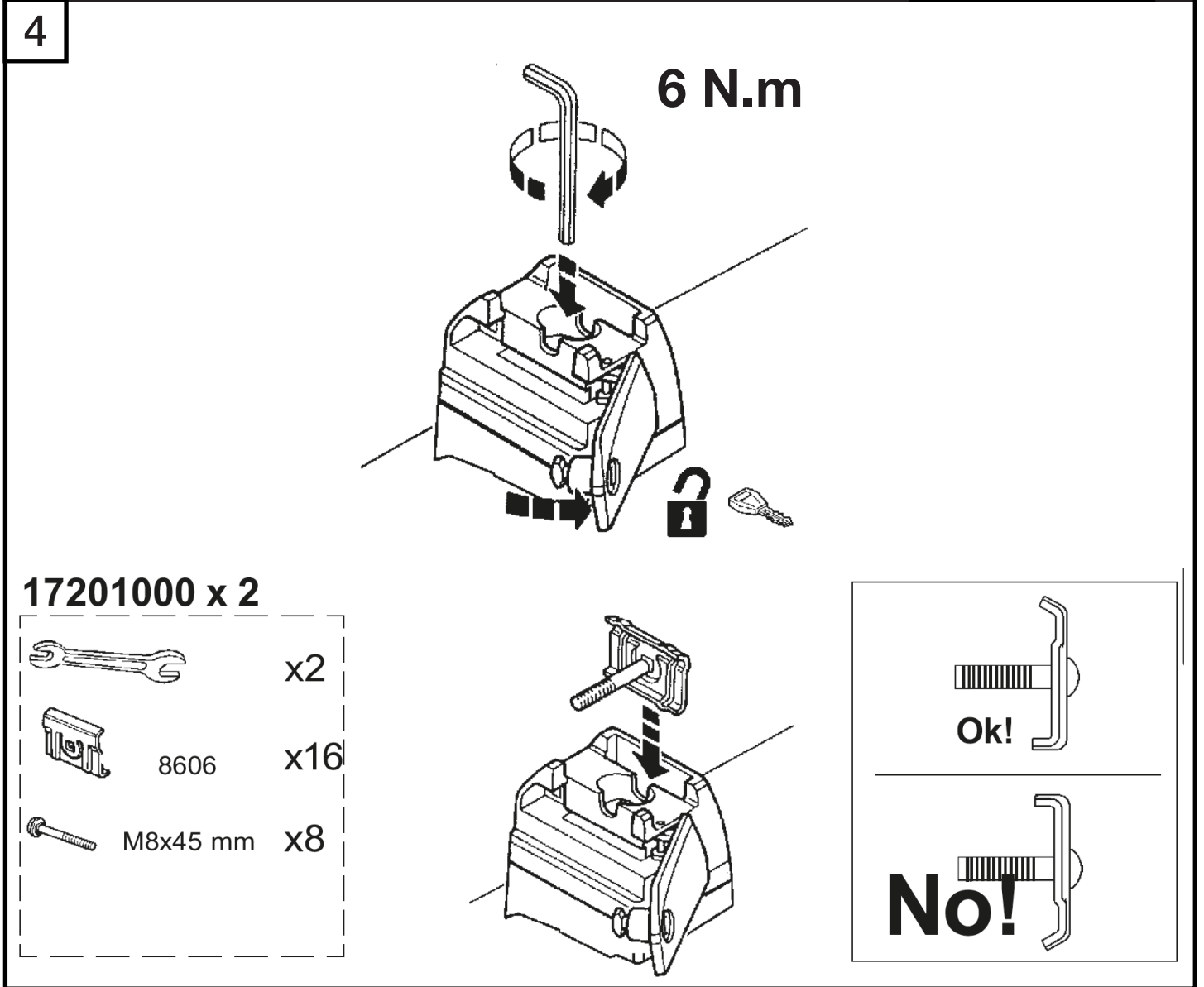
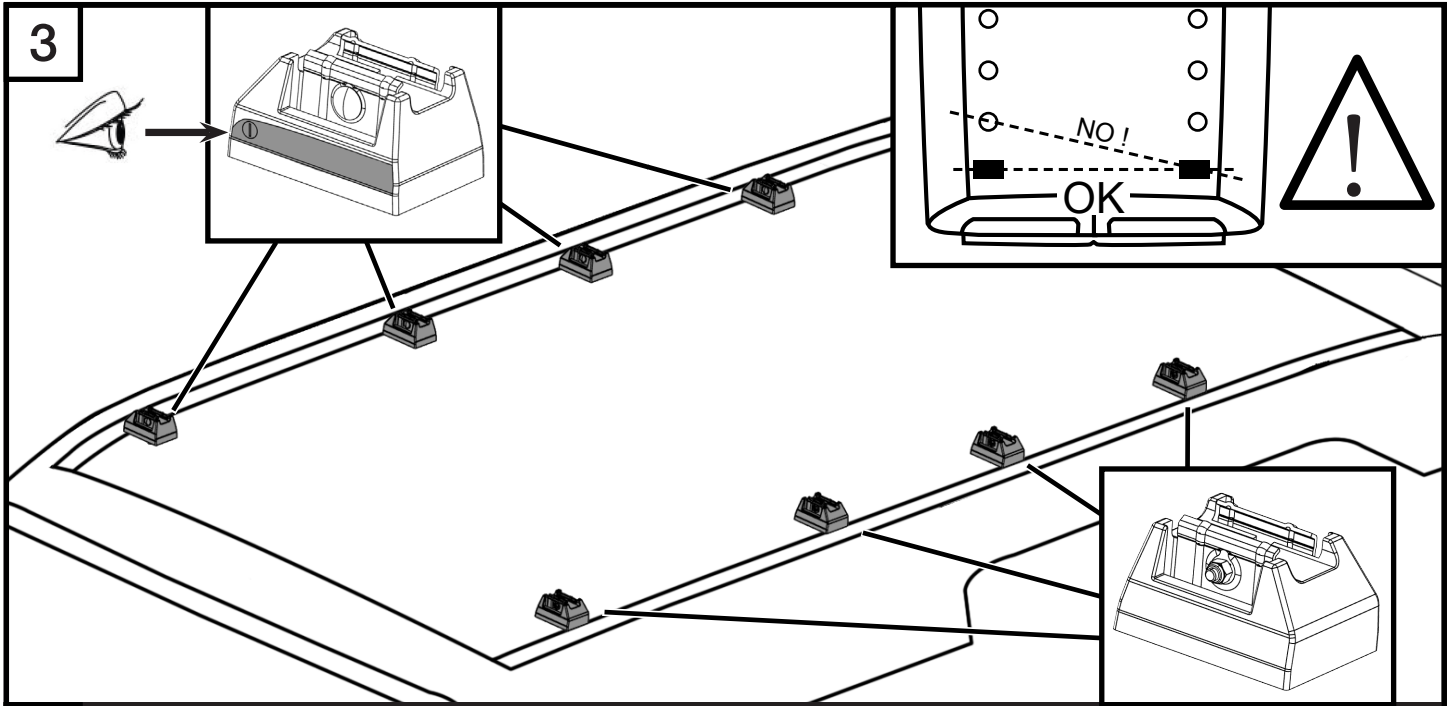
PGEP-010A  
2025-05-06

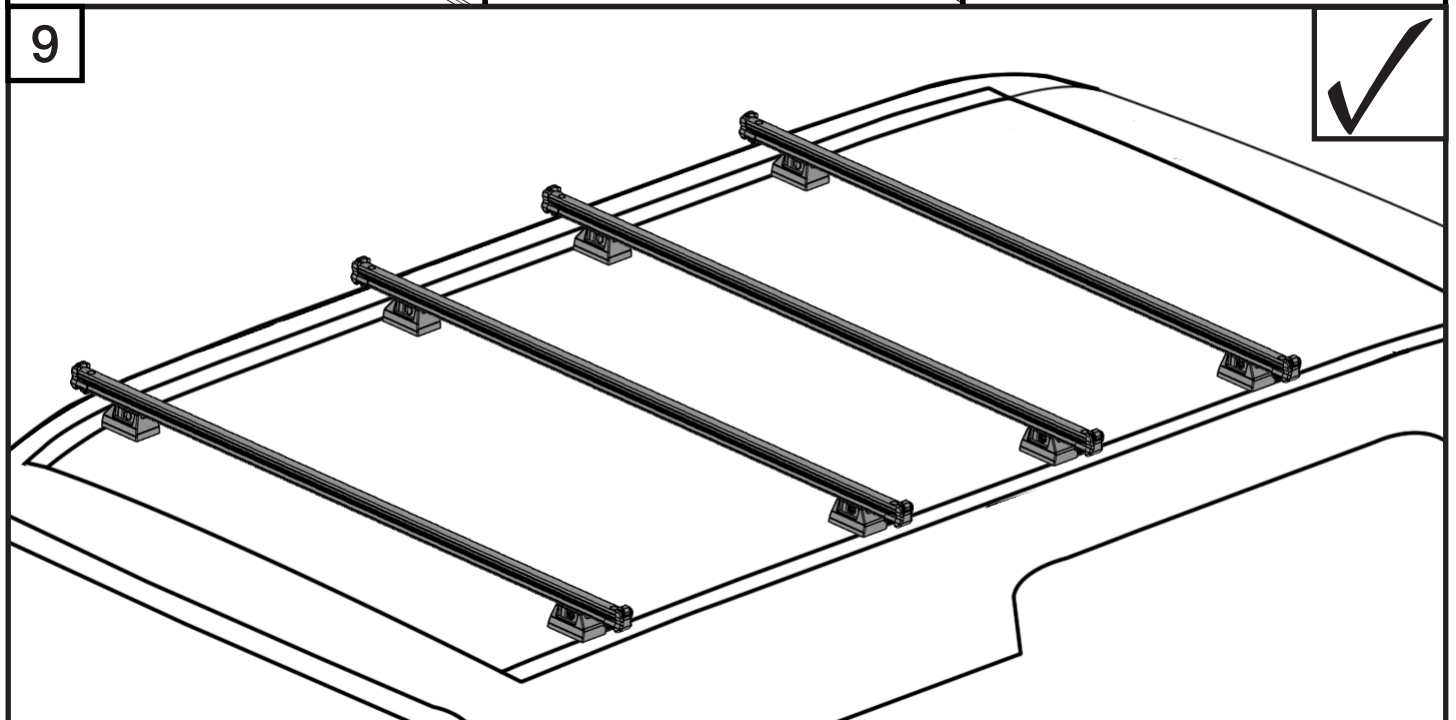
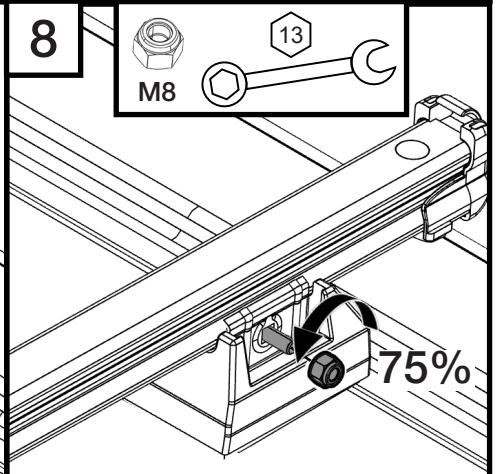
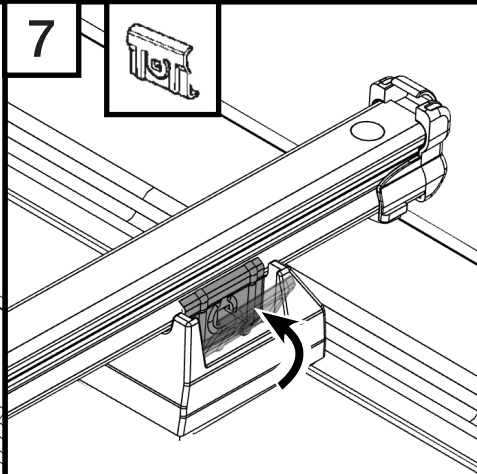
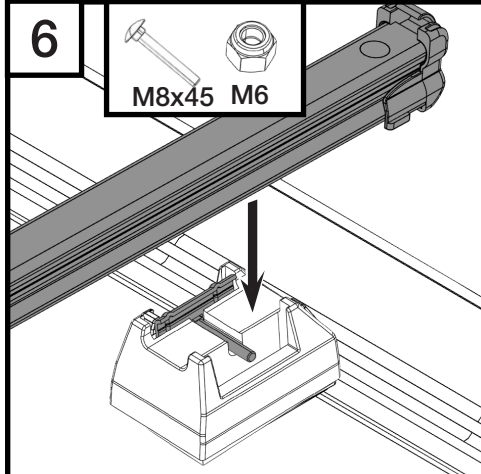
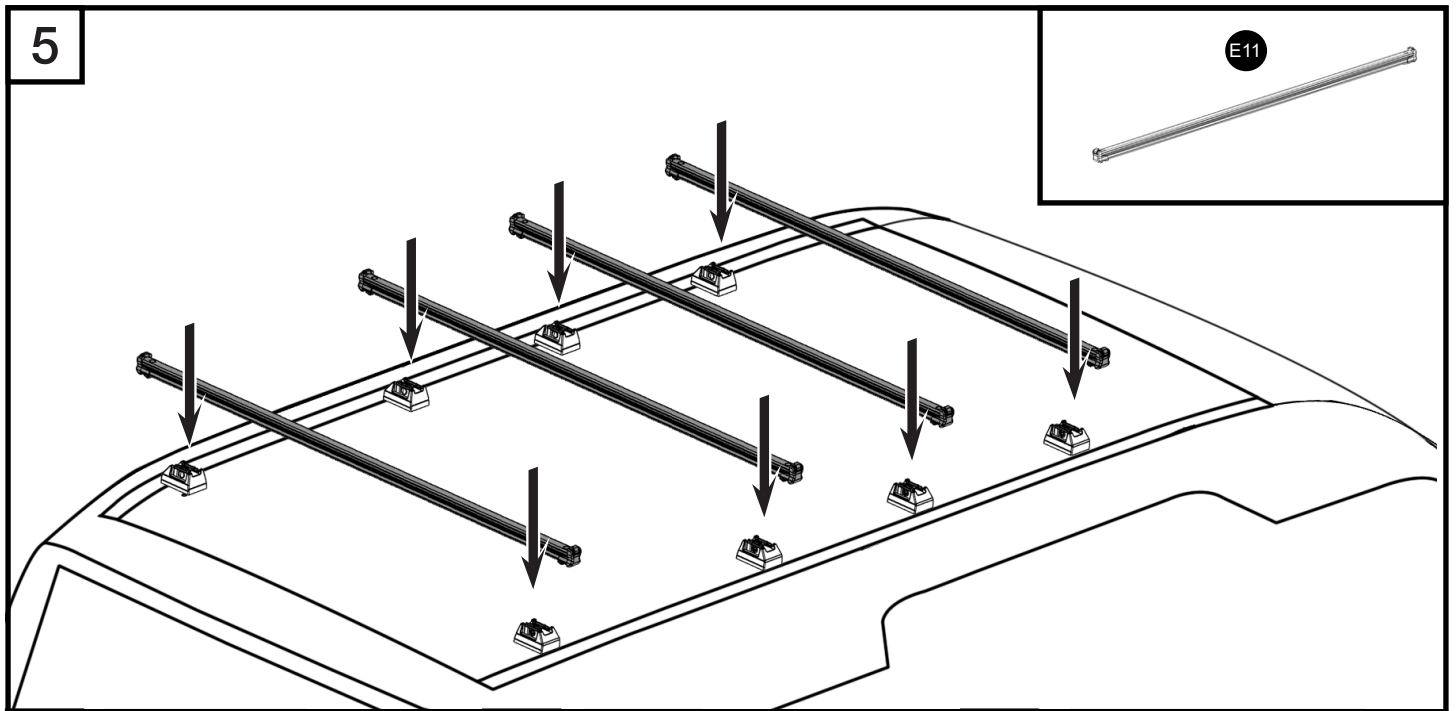
L3H2 : BOXER 2006-> / DUCATO 2006->  
JUMPER 2006-> / MOVANO 2006->

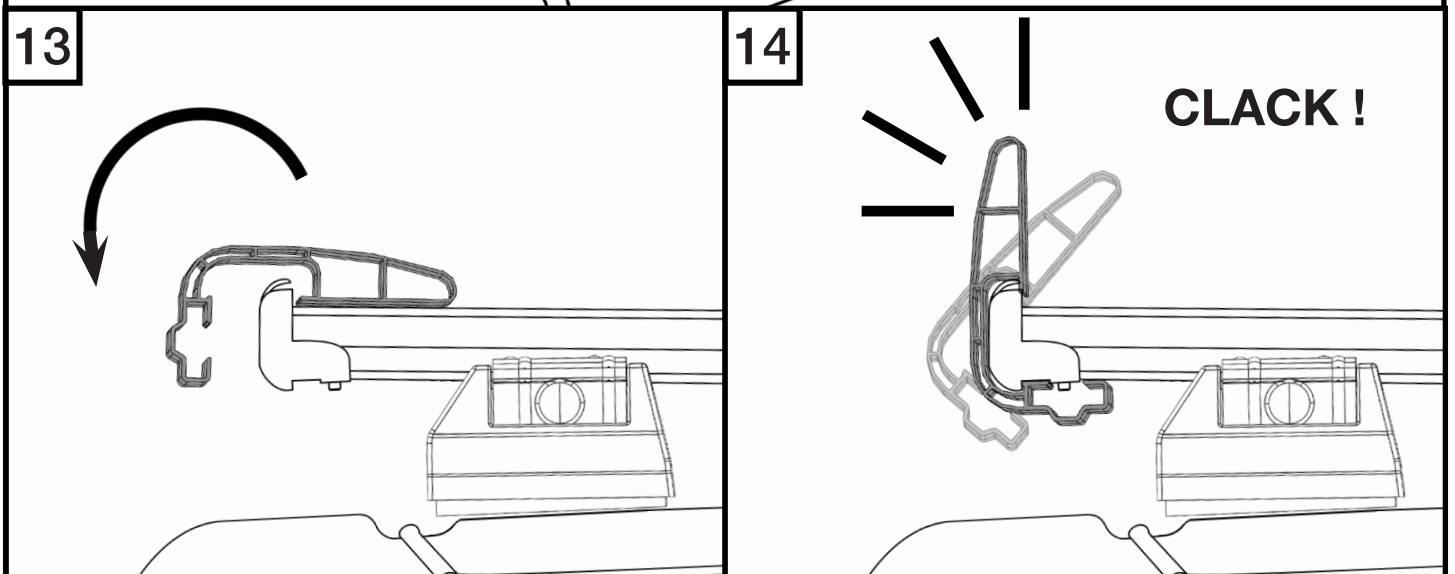
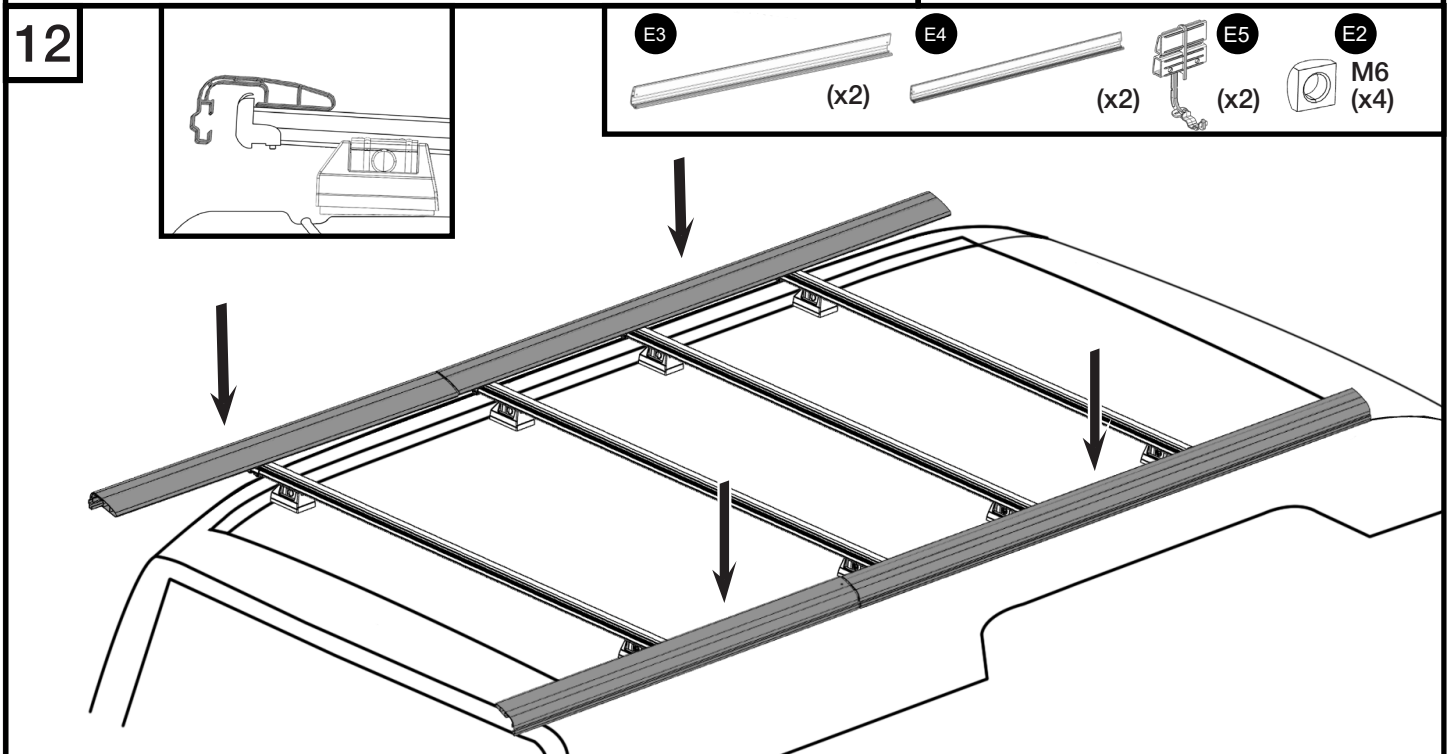
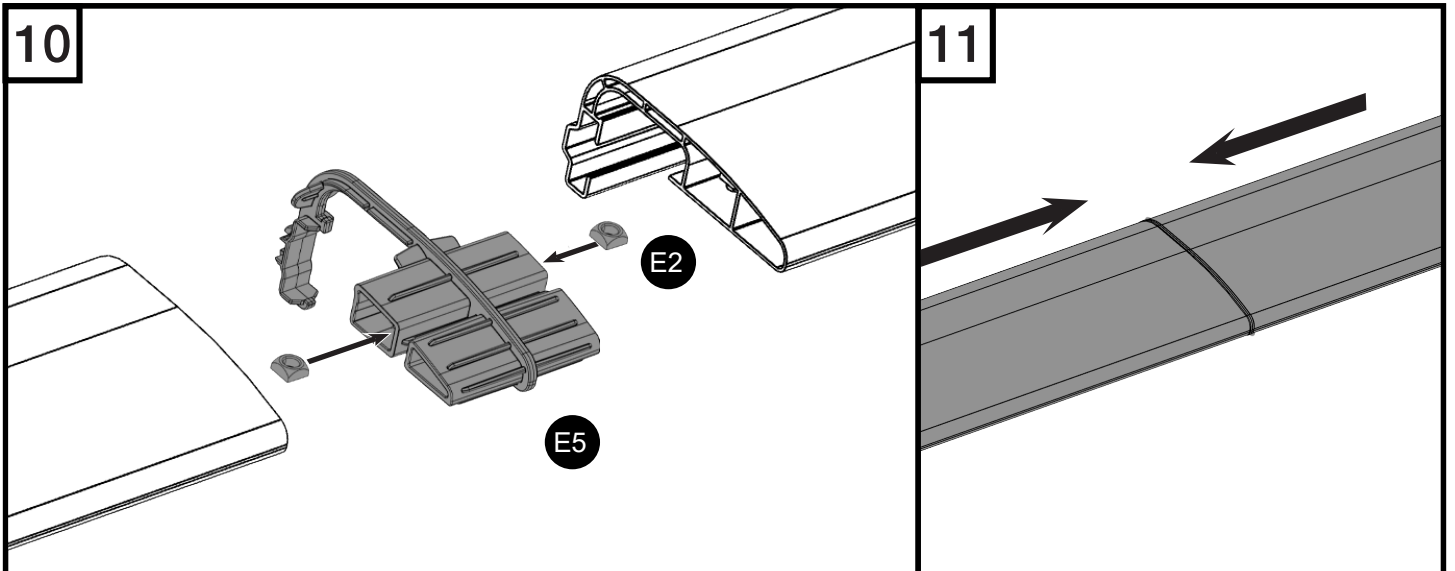
5/16

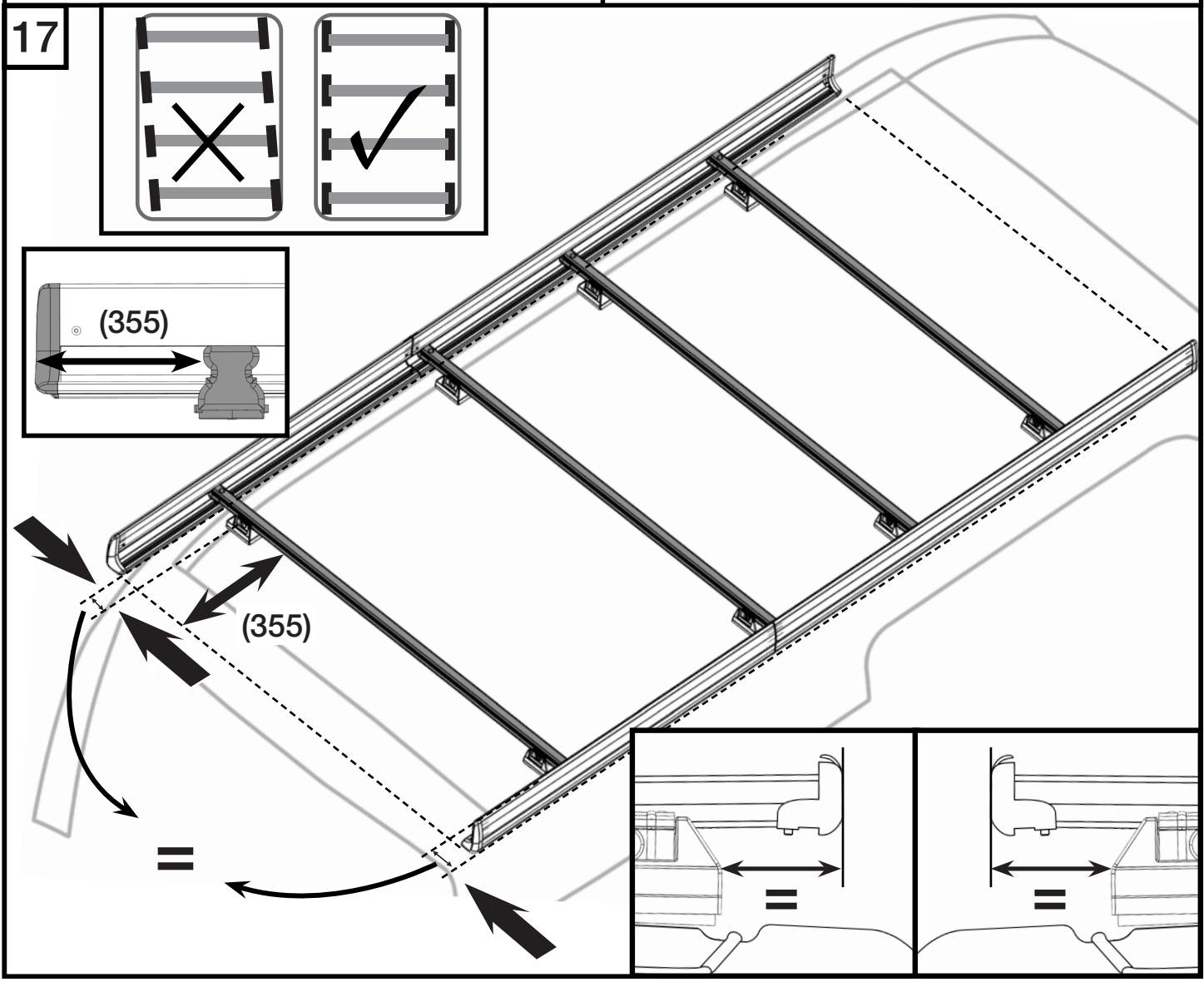
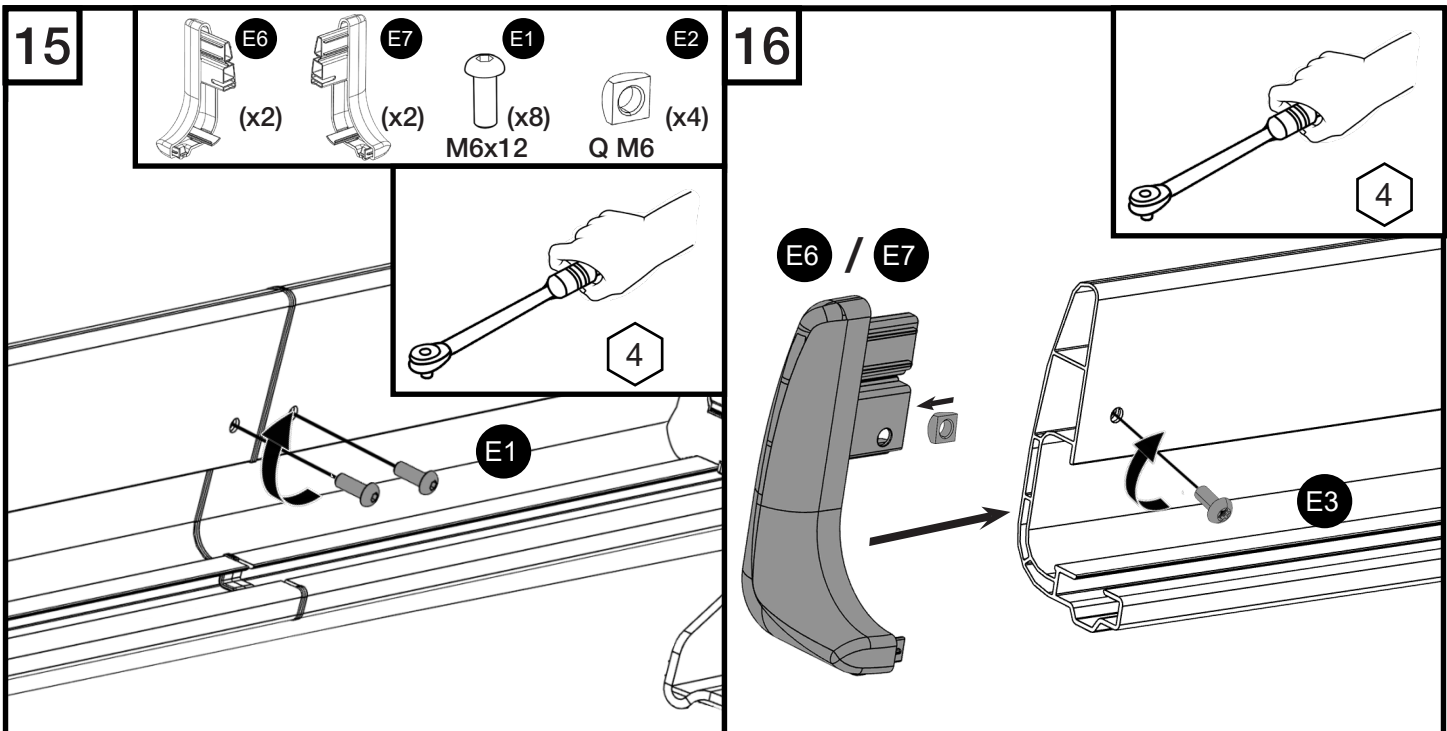
Y3F2871A01

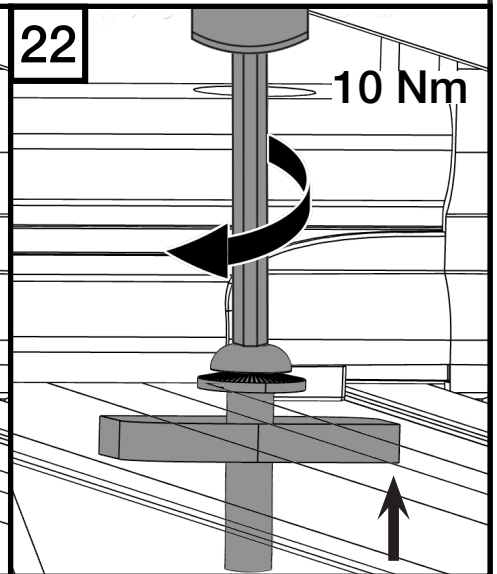
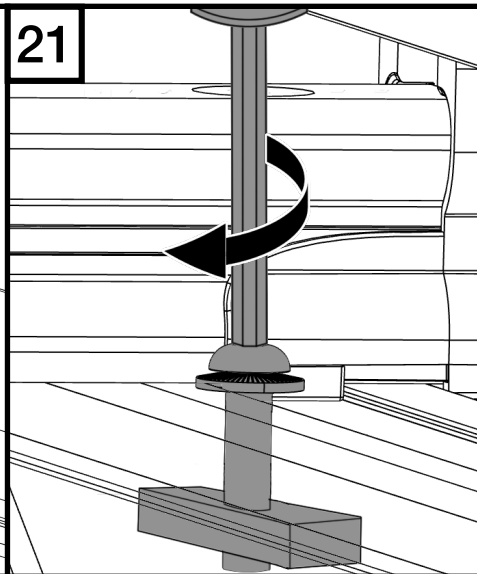
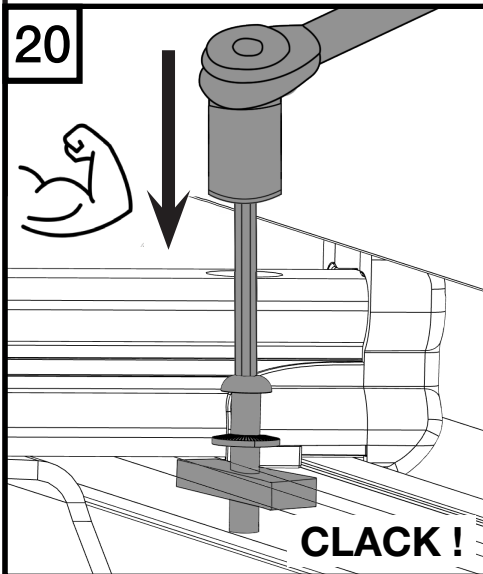
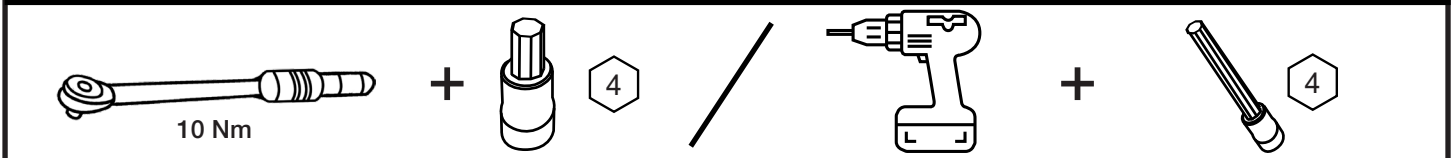
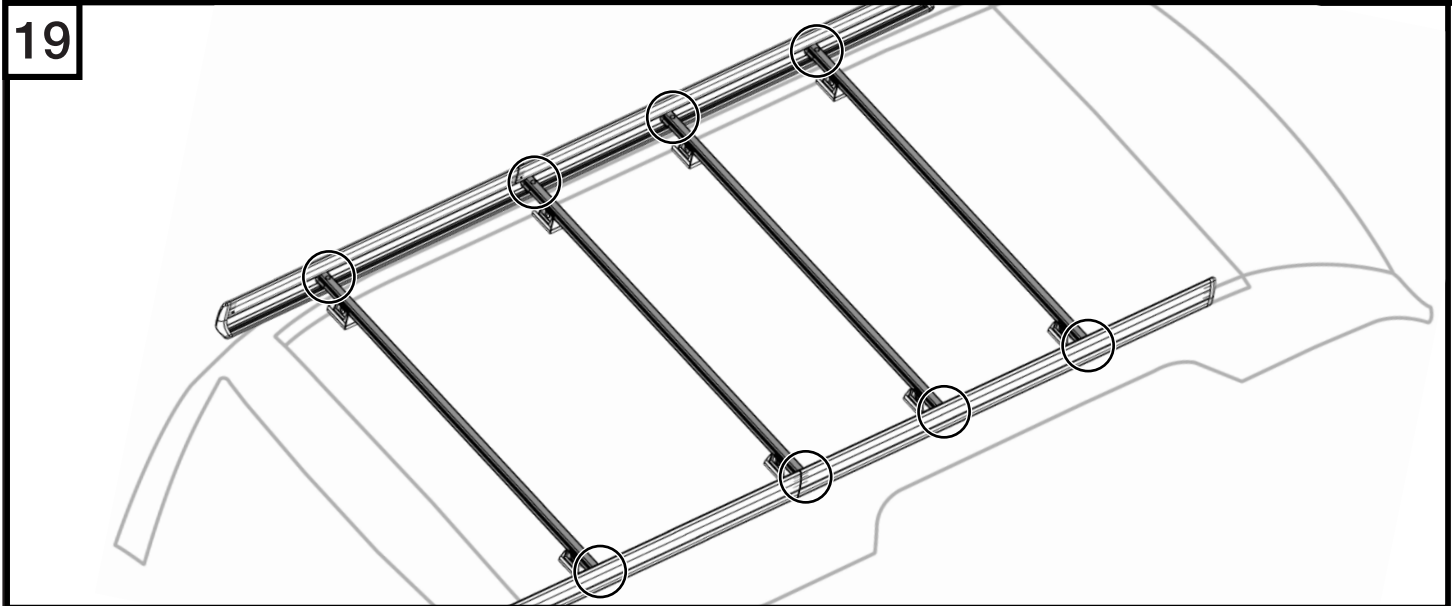
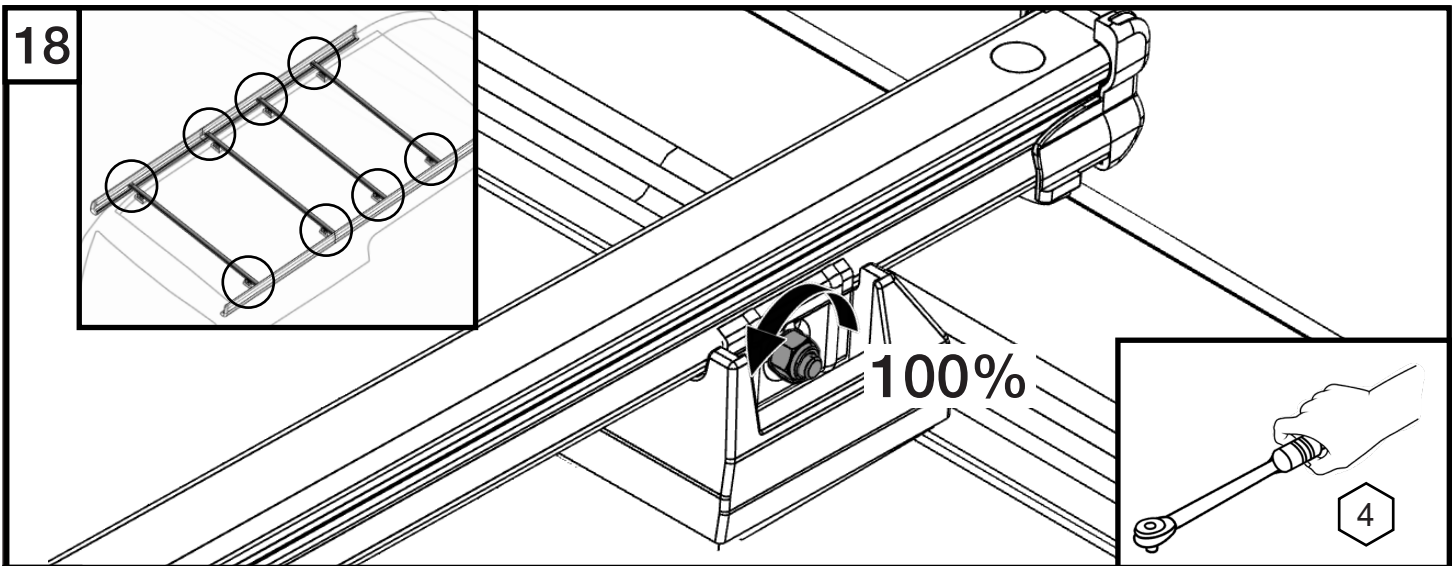




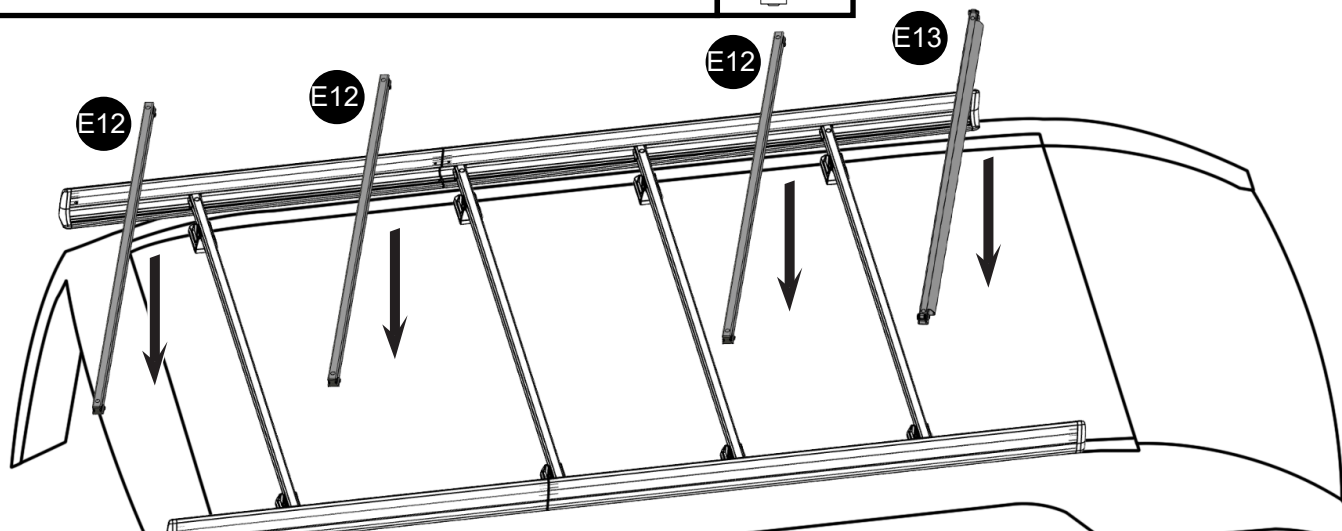




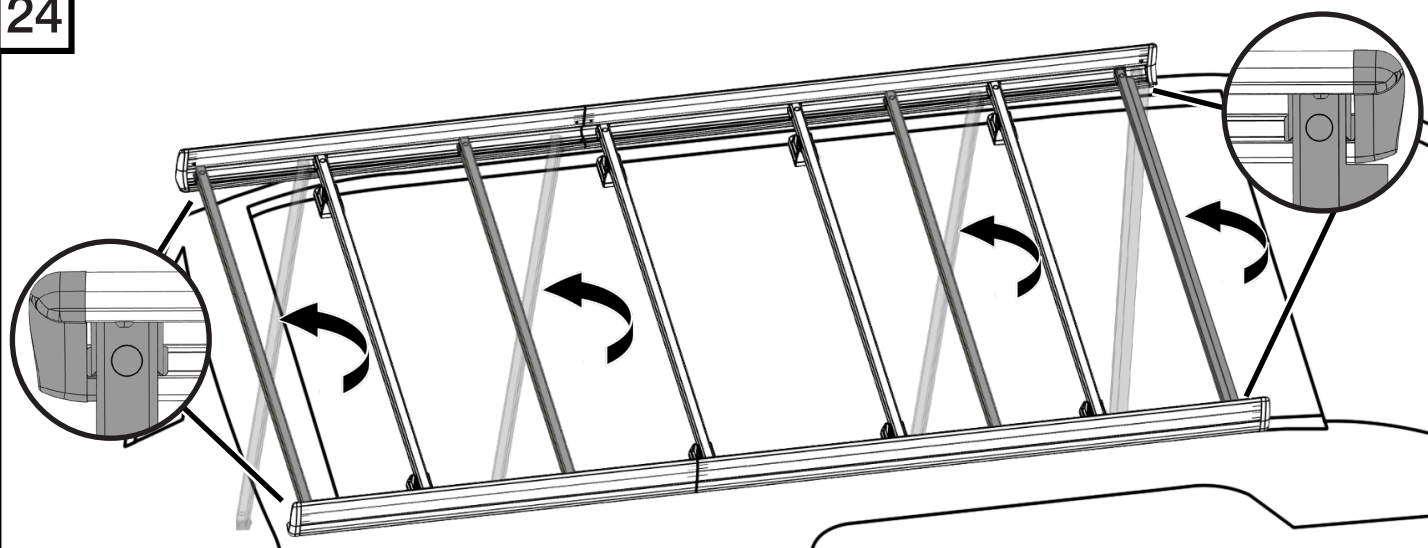




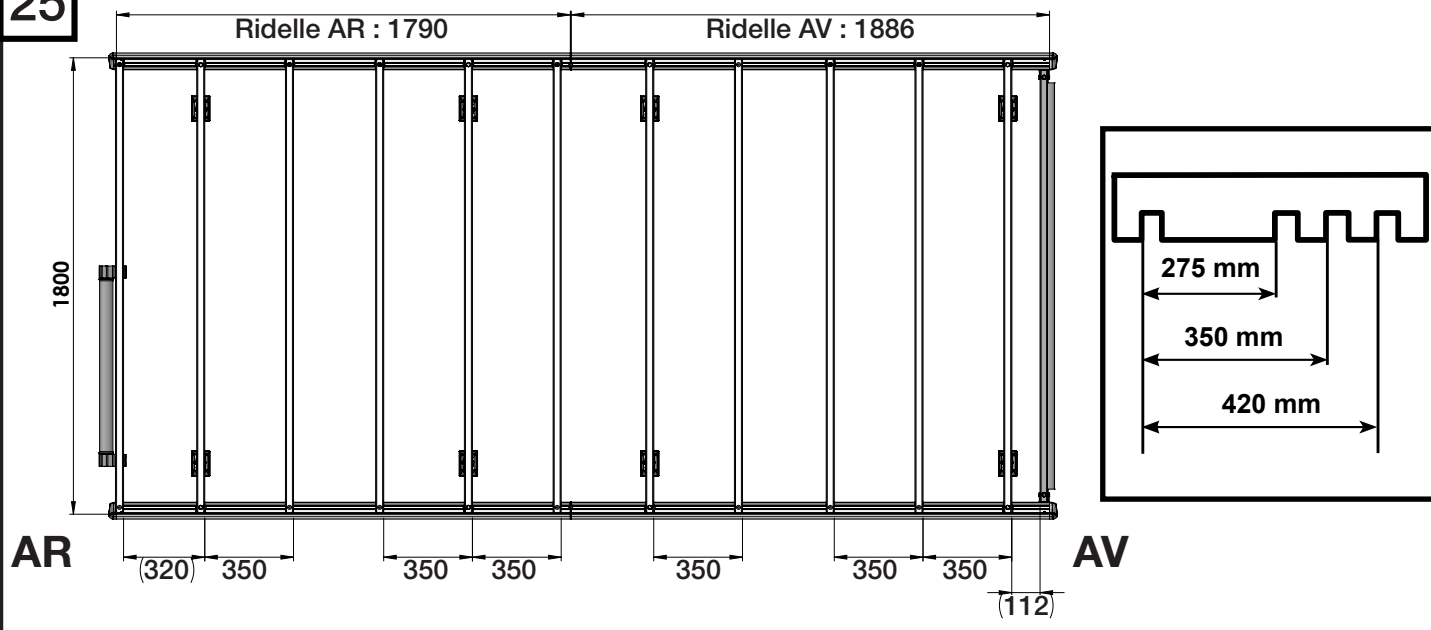
23

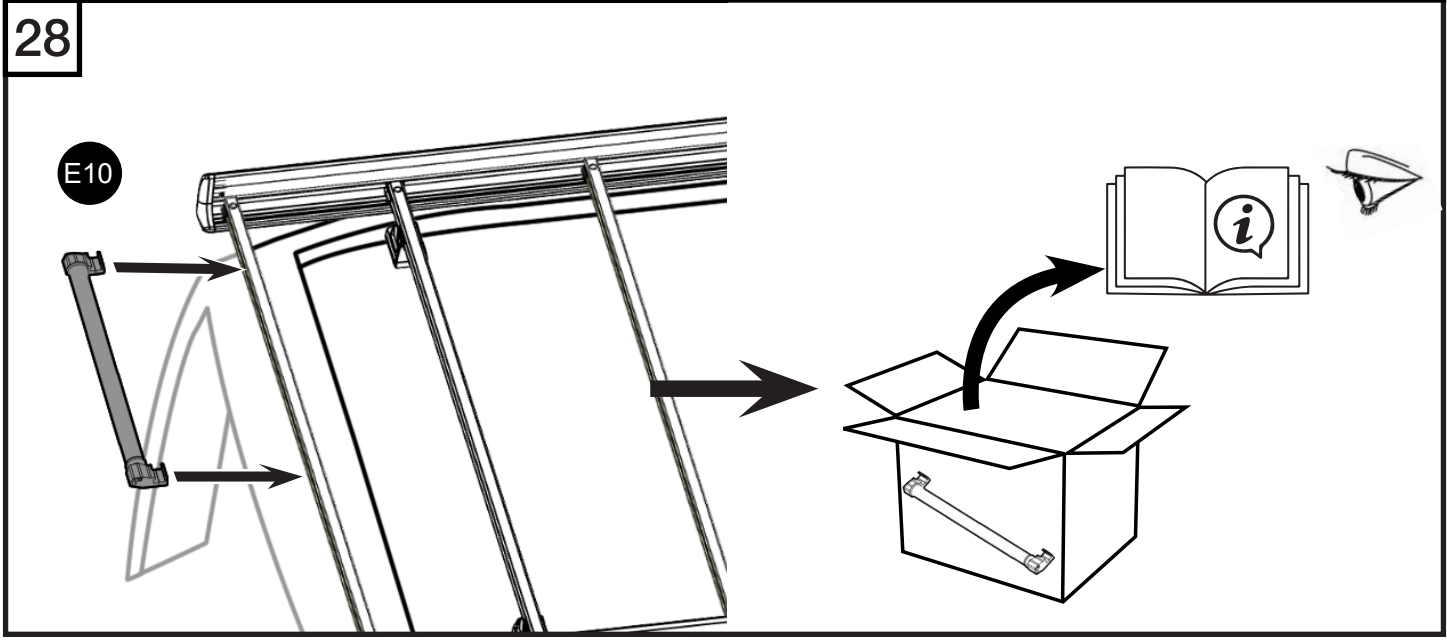
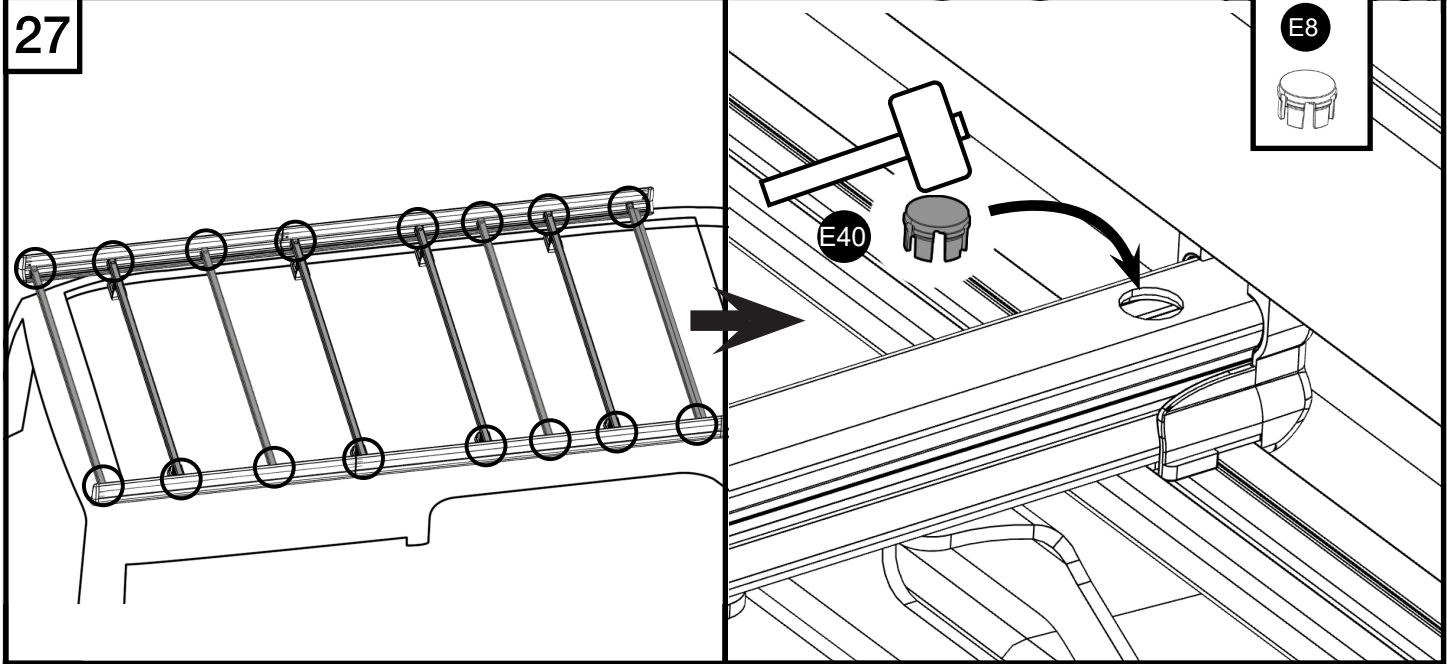
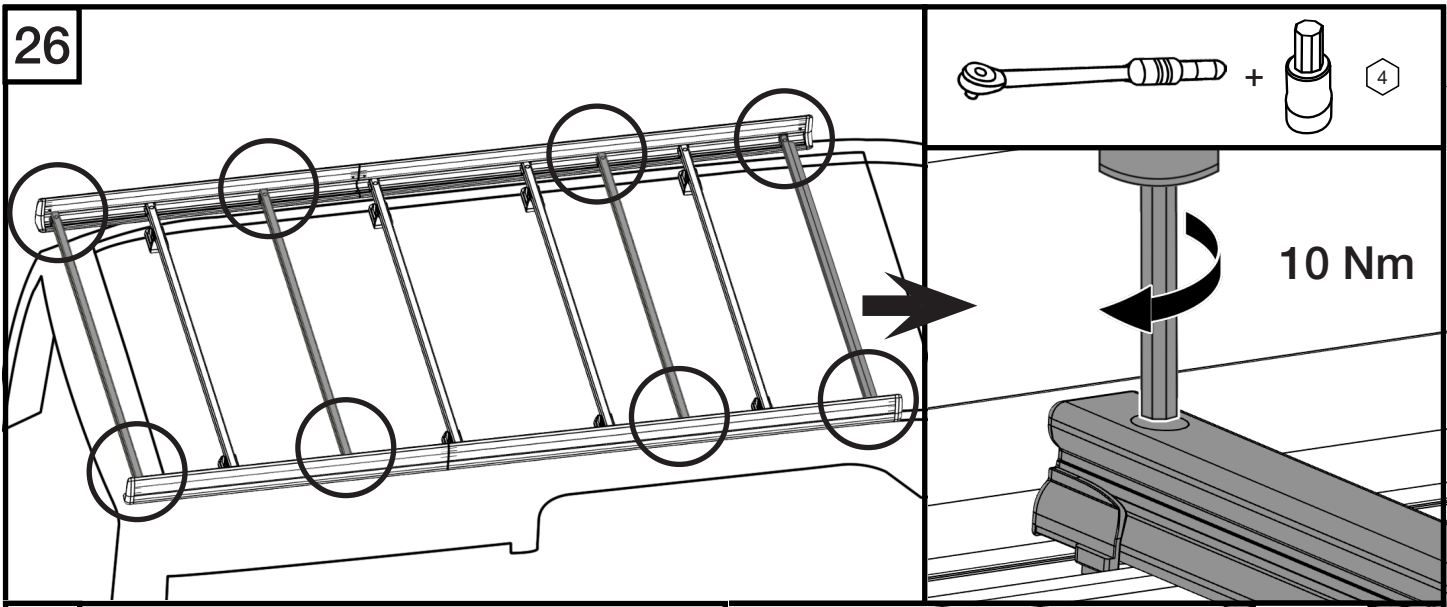


24



25

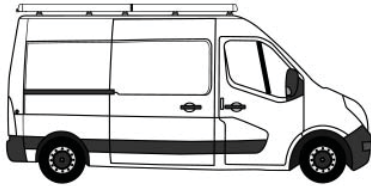
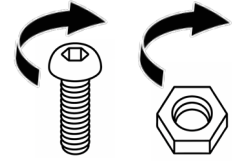
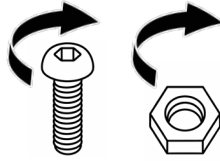




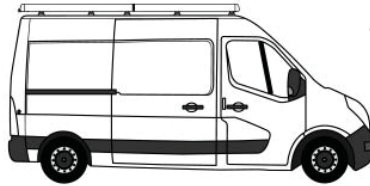


Max **130** Km/h

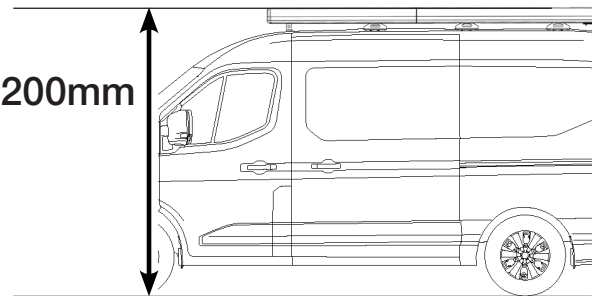
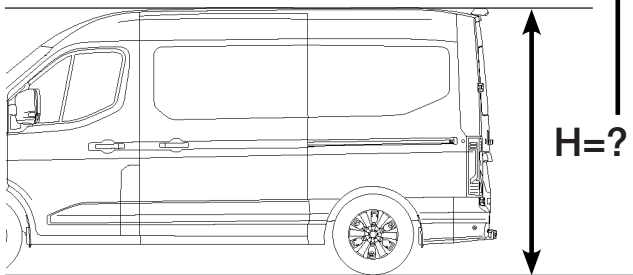
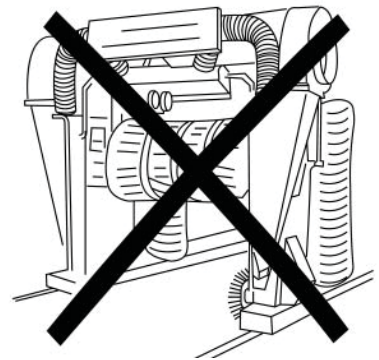
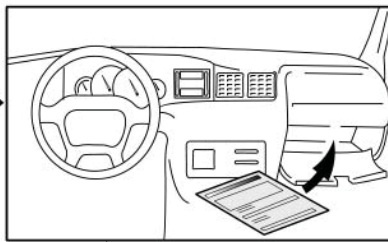
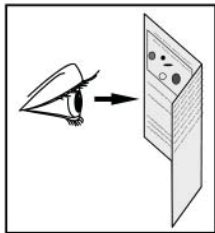
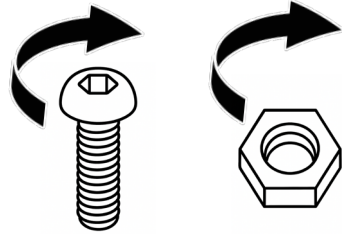
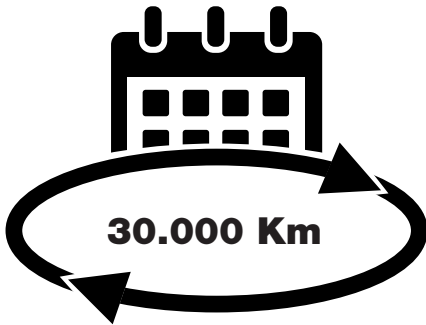
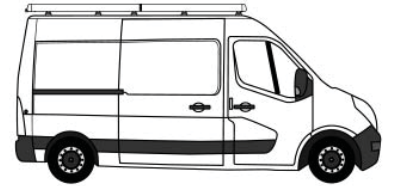
Max **80** Miles/h



500 Km



1000 Km



H=? mm

H+200mm

**FR**

Les instructions de montage et/ou d'utilisation prescrites par le constructeur, dans ce présent document, sont établies en fonction des spécifications techniques en vigueur à la date d'établissement du document. Elles sont susceptibles de modifications en cas de changements apportés par le constructeur à la fabrication des différents organes et accessoires des véhicules de sa marque. Ce produit ne doit pas être utilisé sur d'autres véhicules que ceux spécifiés par le constructeur. La sécurité est garantie si les instructions de montages et/ou d'utilisation sont respectées. Le non-respect de ces instructions et/ou la modification/réparation/entretien du produit en dehors de ces prescriptions, dégagent toute responsabilité du constructeur. Pour toutes questions, faites appel à un représentant de la marque

**GB**

The fitting and/or usage instructions given by the manufacturer in this document are based on the technical specifications current when the document was created. The instructions may be modified as a result of changes introduced by the manufacturer in the production of the various component units and accessories from which its vehicles are constructed.

This product should not be used on vehicles other than those specified by the manufacturer. Safety is guaranteed if the fitting and/or usage instructions are adhered to. If these instructions are not adhered to and/or the modification/repair/maintenance of the product is carried out in non-compliance with these instructions, the manufacturer is released from any responsibility. If you have any questions, contact a representative of the brand.

**IT**

Le istruzioni sul montaggio e/o l'utilizzo fornite dal produttore nel presente documento sono basate sulle caratteristiche tecniche presenti al momento della creazione del documento. Tali istruzioni sono soggette a modifiche qualora il costruttore apporti delle modifiche nella produzione dei diversi accessori e unità dei componenti dei veicoli.

Questo prodotto non deve essere utilizzato su veicoli diversi da quelli specificati dal costruttore. Se si rispettano le istruzioni sul montaggio e/o l'utilizzo, la sicurezza è garantita. In caso di mancata osservanza delle presenti istruzioni e/o di esecuzione di modifiche/riparazioni/manutenzione del prodotto non conformi alle istruzioni, il costruttore è sollevato da ogni responsabilità. In caso di domande, contattare un rappresentante del marchio.

**ES**

Las instrucciones de montaje y/o uso facilitadas por el fabricante en este documento se basan en las especificaciones técnicas vigentes en el momento de creación del documento. Las instrucciones pueden ser modificadas en caso de cambios efectuados por el fabricante en la producción de los diversos órganos y accesorios a partir de los cuales se fabrican sus vehículos.

Este producto no debe usarse en vehículos distintos a los especificados por el fabricante. La seguridad está garantizada siempre que se respeten las instrucciones de montaje y/o uso. Si estas instrucciones no se respetan y/o la modificación/repación/mantenimiento del producto se realiza sin seguir dichas instrucciones, el fabricante queda exento de toda responsabilidad. En caso de duda, ponerse en contacto con un representante de la marca.

**PT**

As instruções de montagem e/ou de utilização fornecidas pelo construtor incluídas neste documento são baseadas nas características técnicas no momento em que o documento foi criado. As instruções poderão ser modificadas em função de alterações introduzidas pelo construtor no fabrico dos diferentes órgãos e acessórios dos veículos.

Este produto não deve ser utilizado em veículos diferentes dos especificados pelo construtor. A segurança é garantida se as instruções de montagem e/ou de utilização forem respeitadas. Se estas instruções não forem respeitadas e/ou a modificação/reparação/manutenção do produto não for realizada em conformidade com estas instruções, o construtor não assumirá qualquer responsabilidade. Em caso de dúvidas, contactar um representante da marca.

**NL**

De door de constructeur verstrekte montage- en/of gebruiksvorschriften, zoals in dit document beschreven, zijn gemaakt volgens de technische richtlijnen geldend op het tijdstip dat dit document werd samengesteld. Deze voorschriften zijn aan verandering onderhevig indien de constructeur tussentijds constructiewijzigingen op onderdelen of accessoires heeft aangebracht.

Dit product mag niet worden gebruikt op andere voertuigen dan dedoor de constructeur genoemde. De veiligheid wordt gegarandeerd wanneer de montage- en/of gebruiksvorschriften zijn nageleefd. Als deze voorschriften niet zijn nageleefd en/of wijziging/reparatie/onderhoud van het product niet is uitgevoerd volgens deze voorschriften, dan is de constructeur van zijn aansprakelijkheid ontheven. Neem bij vragen contact op met de vertegenwoordiger van het merk

**DE**

Die in diesem Dokument aufgeführten Montage- und/oder Bedienanleitungen des Herstellers basieren auf technischen Spezifikationen, die zum Zeitpunkt der Dokumenterstellung aktuell waren. Die Anleitungen können geändert werden, wenn der Hersteller verschiedene Komponenten oder Zubehörteile in seiner Fabrikation modifiziert.»

Dieses Produkt sollte nicht in anderen Fahrzeugen als den Fahrzeugen eingesetzt werden, die durch den Hersteller spezifiziert wurden. Sicherheit ist nur gewährleistet, wenn die Montage- und/oder Bedienungsanleitungen befolgt werden. Falls diese Anleitungen nicht befolgt werden und/oder die Modifikations-/Reparatur-/Wartungsmaßnahmen des Produkts abweichend von diesen Anleitungen vorgenommen werden, stellt dies einen Haftungsausschluss des Herstellers dar. Falls Sie hierzu Fragen haben sollten, nehmen Sie Kontakt mit Ihrem Markenrepräsentanten auf.

**PL**

Instrukcje montażu/obsługi zawarte przez producenta w tym dokumencie zostały oparte na danych technicznych aktualnych w momencie powstawania dokumentacji. Mogą one ulec zmianie w przypadku wprowadzenia przez producenta modyfikacji procesu produkcji różnych podzespołów i akcesoriów pojazdów tej marki.

Tego podzespołu nie można wykorzystywać w pojazdach innych niż określone przez producenta. Tylko przestrzeganie instrukcji montażu i obsługi gwarantuje odpowiednie bezpieczeństwo. W przypadku nieprzestrzegania instrukcji i/lub wykonania modyfikacji/napraw/konserwacji produktu w sposób niezgodny z niniejszymi instrukcjami, producent nie ponosi żadnej odpowiedzialności. W przypadku pytań należy skontaktować się z przedstawicielem marki.

**DK**

Udstyret og/eller vejledningen er leveret af producenten og baseret på de tekniske specifikationer, der var gældende på det tidspunkt, hvor dokumentet blev udfærdiget. Opdateringer til vejledningen kan forekomme som en følge af ændringer, som producenten sidenhen indfører i produktionen af komponenter og tilbehør til køretøjerne.

Dette produkt bør ikke anvendes på andre køretøjer end de af producenten angivne. Såfremt udstyret og/eller vejledningen følges, er der garanti for sikkerhed. Hvis denne vejledning ikke følges og/eller ændring/reparation/vedligeholdelse af produktet ikke udføres i overensstemmelse med denne vejledning, er producenten fritaget for ethvert ansvar. Såfremt der skulle opstå spørgsmål, er du velkommen til at kontakte din Renault-repræsentant.

PGEP-010A 2025-05-06	L3H2 : BOXER 2006-> / DUCATO 2006-> JUMPER 2006-> / MOVANO 2006->	16/16
-------------------------	--	-------