

GALERIE Acier

Marque : RENAULT
Modèle : Express VAN
Type : L1 2021

GALERIE et composants

- 1 Galerie monobloc
- 1 Deflecteur de 1275 mm
- Echelle : Echelle sur porte
- 1 Visserie **Pose Défecteur**
- 1 Visserie **Pose Galerie**
- 1 Visserie **Pose Echelle sur porte ou coulissante**

Visserie de Pose Echelle sur porte	4
1 échelle H0	
2 « U » inox et joint	
8 rondelles M6 LL	
8 écrous auto freinés M6	
4 vis TH M8x30	
4 rondelles M8 L	
4 rondelles M8 LL	
4 écrous auto freinés M8	
4 joints ronds Ø30	

Visserie Pose Défecteur	2
3 boulons M8x50 tête ronde	
3 rondelles M8 L	
3 écrous auto freinés M8	
2 embouts de déflecteur	
4 vis auto-perforeuses 3,9X16 mm	

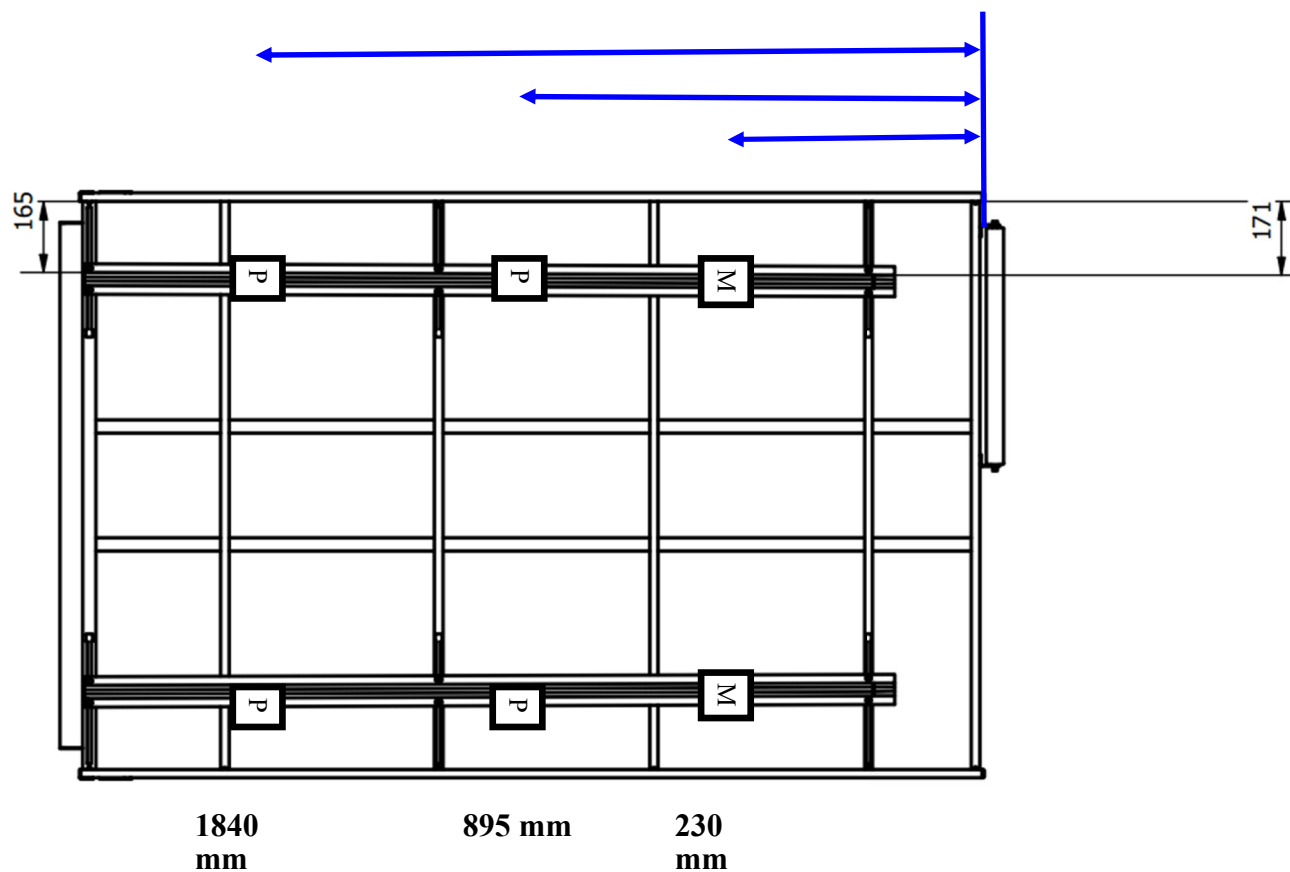
Visserie de Pose Galerie	3
4 pieds 80°petit modèle	
2 pieds 80°moyen modèle	
6 STGABT-PMVEHICULESUP-03	
12 vis TH M8x20	
12 écrous auto freinés M8	
18 rondelles M8 L	
6 vis TH M8x16	
6 écrous M8 serpress	
6 vis TH M8x25	
6 rondelles M8 grower	
6 joints de PARTNER	
4 bouchons de longerons	

Emballé le :/...../..... par :
.....

En cas de pièces manquantes,
merci de bien vouloir nous
envoyer une copie de cette fiche.

GALERIE Acier

Marque : RENAULT
Modèle : Express VAN
Type : L1 2021



Positionnement des pieds entre la traverse ar-
rière de la galerie et l'axe des pieds

GALERIE Acier

Marque :	RENAULT
Modèle :	Express VAN
Type :	L1 2021

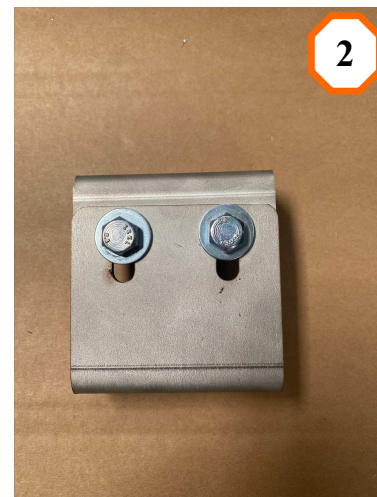
Montage de la galerie :

1. Insérez 12 têtes de vis TH M8*16 dans les longerons en aluminium. Fixez les bouchons sur les extrémités des deux longerons.



1

2. Assemblez les 4 pieds « petits » avec 4 équerres « 4 trous » à l'aide de 4 vis TH M8*20, 4 rondelles M8 L et 4 écrous auto freinés M8. Faites la même chose avec les 2 pieds « moyens » et les 2 équerres « 4 trous ».



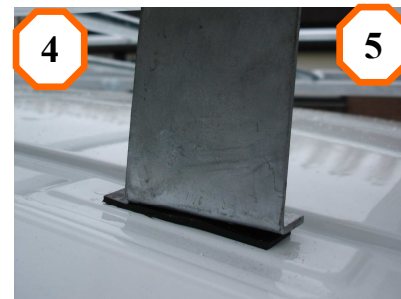
2

3. Montez les pieds sur la galerie à l'aide des 6 vis TH M8*16 et de 6 écrous M8 serpress. Ne pas les serrer et positionnez-les suivant les cotes indiquées en page 2.



3

4. Retirez les bouchon présents sur le pavillon du véhicule. Mettre un point de silicone sur chaque trou. Positionnez les joint au niveau des trous présents sur le pavillon.

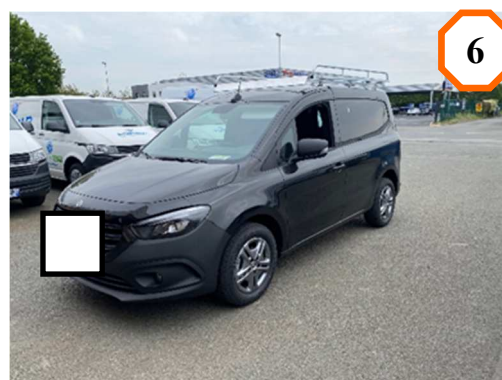


4

5

5. Positionnez la galerie sur le véhicule, les pieds sont montés et serrés grâce aux 6 vis TH M8*25, 6 rondelles M8 L et de 6 rondelles M8 grower.

6. Enfin serrez les 6 vis TH M8*16.



6