

GALERIE Acier

Marque : RENAULT_MERCEDES

Modèle : Kangoo

Type : II Express 2008

GALERIE et composants

- 1 Galerie monobloc
- 1 Deflecteur de 1275 mm
- Echelle : Echelle sur porte
- 1 Visserie **Pose Défecteur**
- 1 Visserie **Pose Galerie**
- 1 Visserie **Pose Echelle sur porte**

Visserie de Pose Echelle sur porte	4
1 échelle H0	
2 « U » inox et joint	
8 rondelles M6 LL	
8 écrous auto freinés M6	
4 vis TH M8x30	
4 rondelles M8 L	
4 rondelles M8 LL	
4 écrous auto freinés M8	
4 joints ronds Ø30	
1 renfort de porte	

Visserie Pose Défecteur	2
3 boulons M8x50 tête ronde	
3 rondelles M8 L	
3 écrous auto freinés M8	
2 embouts de déflecteur	
4 vis auto-perforeuses 3,9X16 mm	

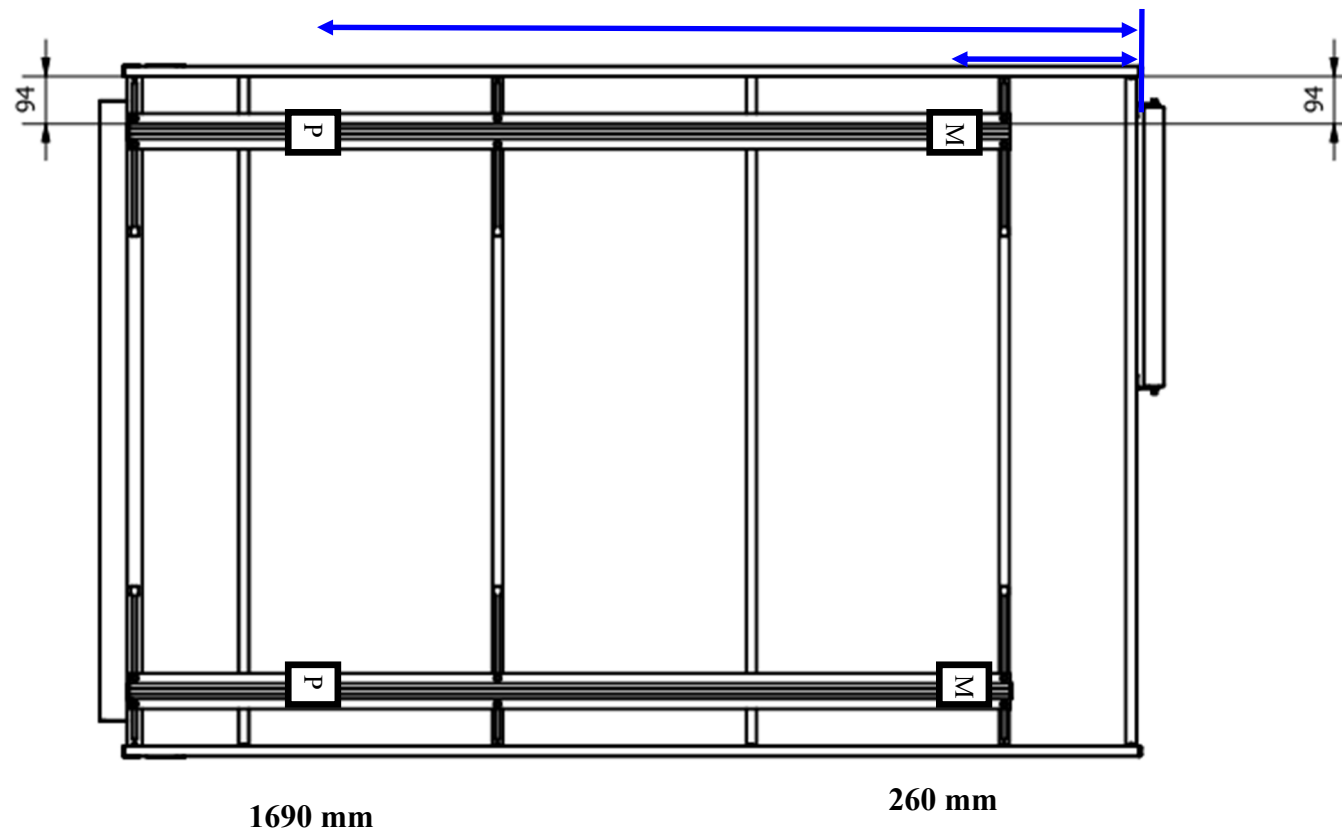
Visserie de Pose Galerie	3
2 STGABT-PMVEHICULE-66-02	
2 STGABT-PMVEHICULE-36-02	
4 STGABT-PMVEHICULES-03	
8 vis TH M8x20	
8 écrous auto freinés M8	
12 rondelles M8 L	
4 vis TH M8x16	
4 écrous M8 serpress	
4 vis TH M8x25	
4 rondelles M8 grower	
4 joints de PARTNER	
4 bouchons de longerons	

Emballé le :/...../..... par :
.....

En cas de pièces manquantes,
merci de bien vouloir nous
envoyer une copie de cette fiche.

GALERIE Acier

Marque : RENAULT
Modèle : Kangoo
Type : II Express 2008



P Petit
M Moyen

Positionnement des pieds entre la traverse ar-
rière de la galerie et l'axe des pieds

GALERIE Acier

Marque :	RENAULT
Modèle :	Kangoo
Type :	II Express 2008

Montage de la galerie :

1. Insérez 8 têtes de vis TH M8*16 dans les longerons en aluminium. Fixez les bouchons sur les extrémités des deux longerons.
2. Assemblez les 2 pieds « petits » avec 2 équerres « 4 trous » à l'aide de 4 vis TH M8*20, 4 rondelles M8 L et 4 écrous auto freinés M8. Faites la même chose avec les 2 pieds « moyens » et les 2 équerres « 4 trous ».
3. Montez les pieds sur la galerie à l'aide des 4 vis TH M8*16 et de 4 écrous M8 serpress. Ne pas serrer. Positionnez-les suivant les cotes indiquées en page 2.
4. Retirez les bouchons présents sur le pavillon du véhicule. Mettre un point de silicone sur chaque trou. Positionnez les joints au niveau des trous présents sur le pavillon.
5. Positionnez la galerie sur le véhicule, les pieds sont montés et serrés grâce aux 4 vis TH M8*25, 4 rondelles M8 L et aux 4 rondelles M8 grower.
6. Enfin, serrez les 4 vis TH M8*16.

