

## Fiche de colisage

**Produit :** Galerie Aluminium  
**Marque :** RENAULT\_MERCEDES  
**Modèle :** Kangoo\_Citan  
**Type :** Maxi (L2) 2008

### GALERIE

1

<input type="checkbox"/>	
<input type="checkbox"/>	1
<input type="checkbox"/>	1
<input type="checkbox"/>	1
<input type="checkbox"/>	4
<input type="checkbox"/>	1
<input type="checkbox"/>	1
<input type="checkbox"/>	2
<input type="checkbox"/>	2

- Barrière Droite 100x25 avec bouchon avant 2360 mm
- Barrière Gauche 100x25 avec bouchon avant 2360 mm
- Traverse avant avec platines
- Traverses 75x30 1300 mm
- Traverse 75x30 avec rouleau 1300 mm
- Chemin de passage 2029 mm
- Joints cache rainure 3000 mm
- Joints anti bruit 1600 mm

### Visserie Pose Galerie

2

<input type="checkbox"/>	
	4
	2
	12
	12
	12
	6
	6
	6

- STGABT-PMVEHALU56-01 (STGABT-PMVEHICULE36-01 + STGABT-PMVEHICULESUPALU-01)
- STGABT-PMVEHALU86-01 (STGABT-PMVEHICULE66-01 + STGABT-PMVEHICULESUPALU-01)
- Vis TH M8x20
- Rondelles M8x22
- Ecrous freins M8
- Vis TH M8x25
- Rondelles contact M8x18
- Joints rondelle M8x26

### Visserie Assemblage Galerie

3

<input type="checkbox"/>	
	1
	1
	12
	2
	12
	12
	12
	1

- Bouchon AR-D
- Bouchon AR-G
- Vis autotaraudeuses M6x20
- Vis TCHC M6x35
- Vis TH M8x12
- Ecrous à bille M8
- Rondelles contact M8x18
- Embout torx 30

### Visserie Chemin de passage

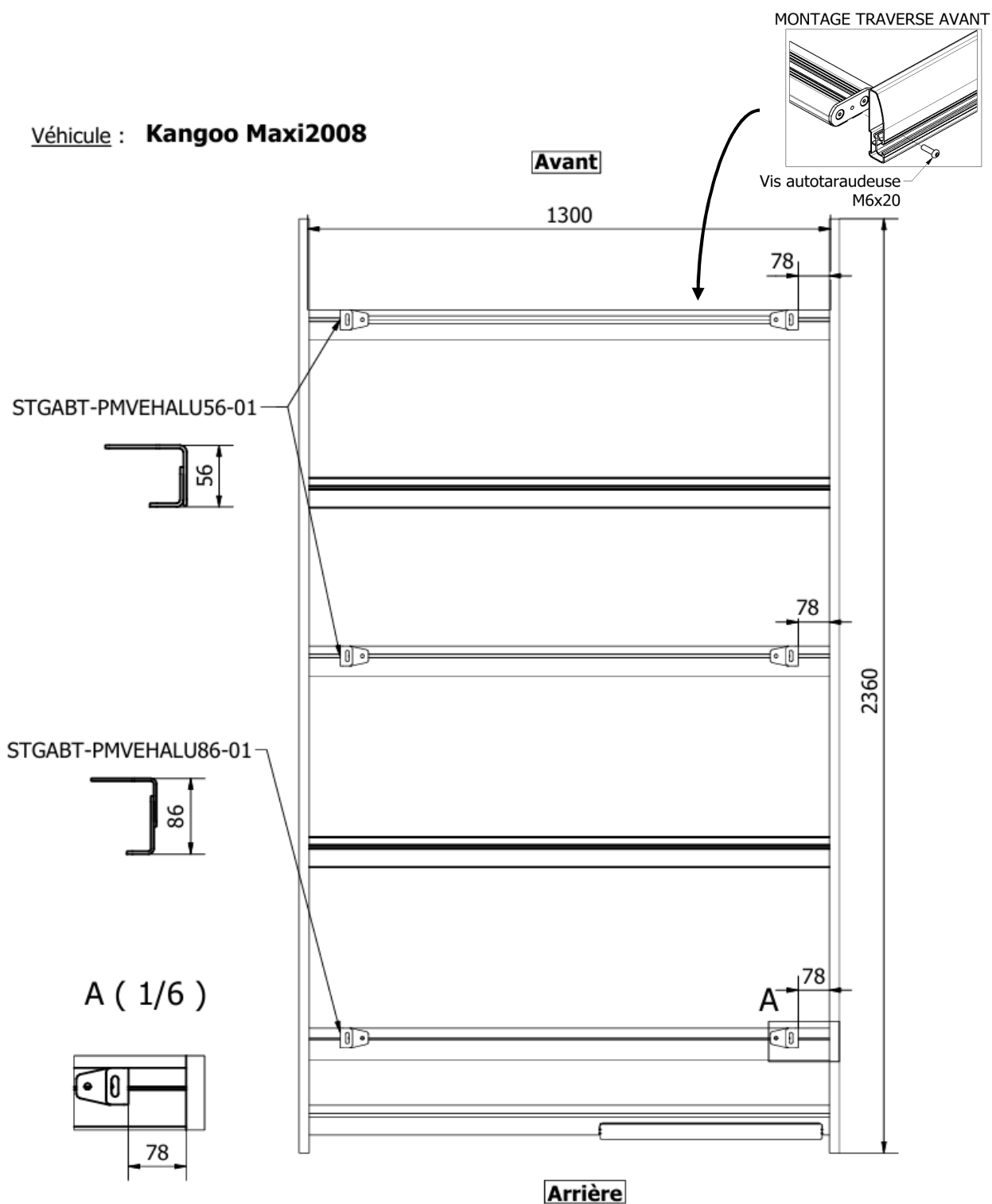
4

<input type="checkbox"/>	
	24

- Vis autoforeuses zing TBC 3.9x16

## Plan spécifique véhicule

**Produit :** Galerie Aluminium  
**Marque :** RENAULT\_MERCEDES  
**Modèle :** Kangoo\_Citan  
**Type :** Maxi (L2) 2008



Positionnement des fixations sur les traverses de la galerie

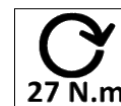
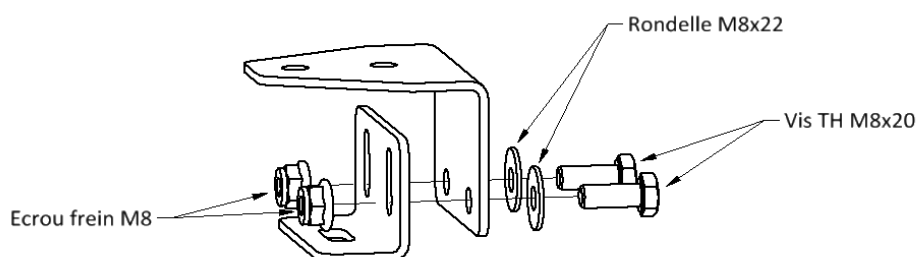
## Instructions de montage de la galerie

**Produit :** Galerie Aluminium  
**Marque :** RENAULT\_MERCEDES  
**Modèle :** Kangoo\_Citan  
**Type :** Maxi (L2) 2008

8

Fixer les supports aux traverses de la galerie

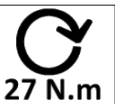
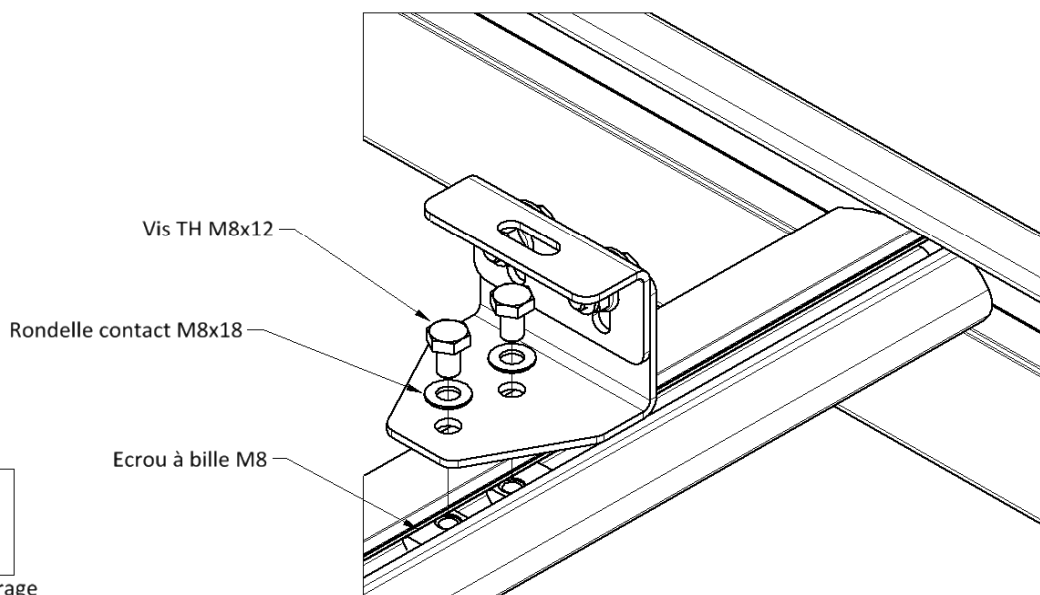
8.1 Assembler les supports.



Couple de serrage

8.2 Insérer les écrous à bille dans les traverses puis fixer les supports.

Serrer les vis **à la fin** du montage de la galerie au couple indiqué



Couple de serrage

## Instructions de montage de la galerie

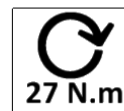
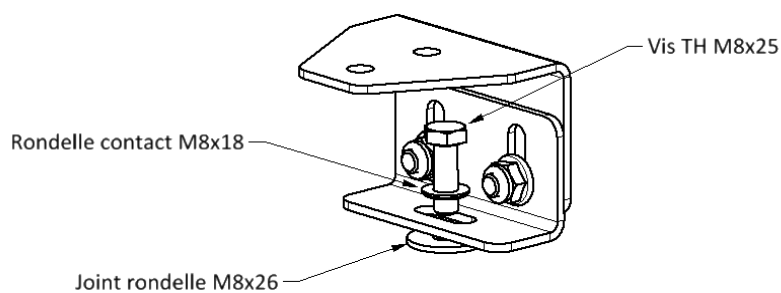
<b>Produit :</b>	<b>Galerie Aluminium</b>
<b>Marque :</b>	<b>RENAULT_MERCEDES</b>
<b>Modèle :</b>	<b>Kangoo_Citan</b>
<b>Type :</b>	<b>Maxi (L2) 2008</b>

9

Fixer la galerie sur le véhicule

9.1 Retirer les bouchons présents sur le pavillon du véhicule à chaque emplacement des fixations.

9.2 Installer les joints puis positionner la galerie sur le véhicule et fixer les supports.



Couple de serrage