

## Fiche de colisage

**Produit :** Galerie Aluminium  
**Marque :** RENAULT\_MERCEDES  
**Modèle :** KANGOO VAN\_CITAN  
**Type :** L2 2021

<input type="checkbox"/>	<u>GALERIE</u>	1
<input type="checkbox"/>	1 Barrière Droite 100x25 avec bouchon avant 2420 mm	
<input type="checkbox"/>	1 Barrière Gauche 100x25 avec bouchon avant 2420 mm	
<input type="checkbox"/>	1 Chemin de passage 2090 mm	
<input type="checkbox"/>	1 Traverse avant avec platines	
<input type="checkbox"/>	4 Traverses 75x30 1300 mm	
<input type="checkbox"/>	1 Traverse 75x30 avec rouleau 1300 mm	
<input type="checkbox"/>	2 Joints cache rainure 3000 mm	
<input type="checkbox"/>	2 Joints anti bruit 1600	

<input type="checkbox"/>	Visserie <u>Pose Galerie</u>	2
	4 Fixations Kangoo 1 (STGABT-KANGOO41-01 + STGABT-PMVEHICULESUPALU-01)	
	2 Fixations Kangoo 2 (STGABT-KANGOO71-01 + STGABT-PMVEHICULESUPALU-01)	
	12 Vis TH M8x20	
	12 Rondelles M8x22	
	12 Ecrous freins M8	
	6 Rondelles contact M8x18	
	6 Vis TH M8x25	
	6 Joints rondelle M8x26	

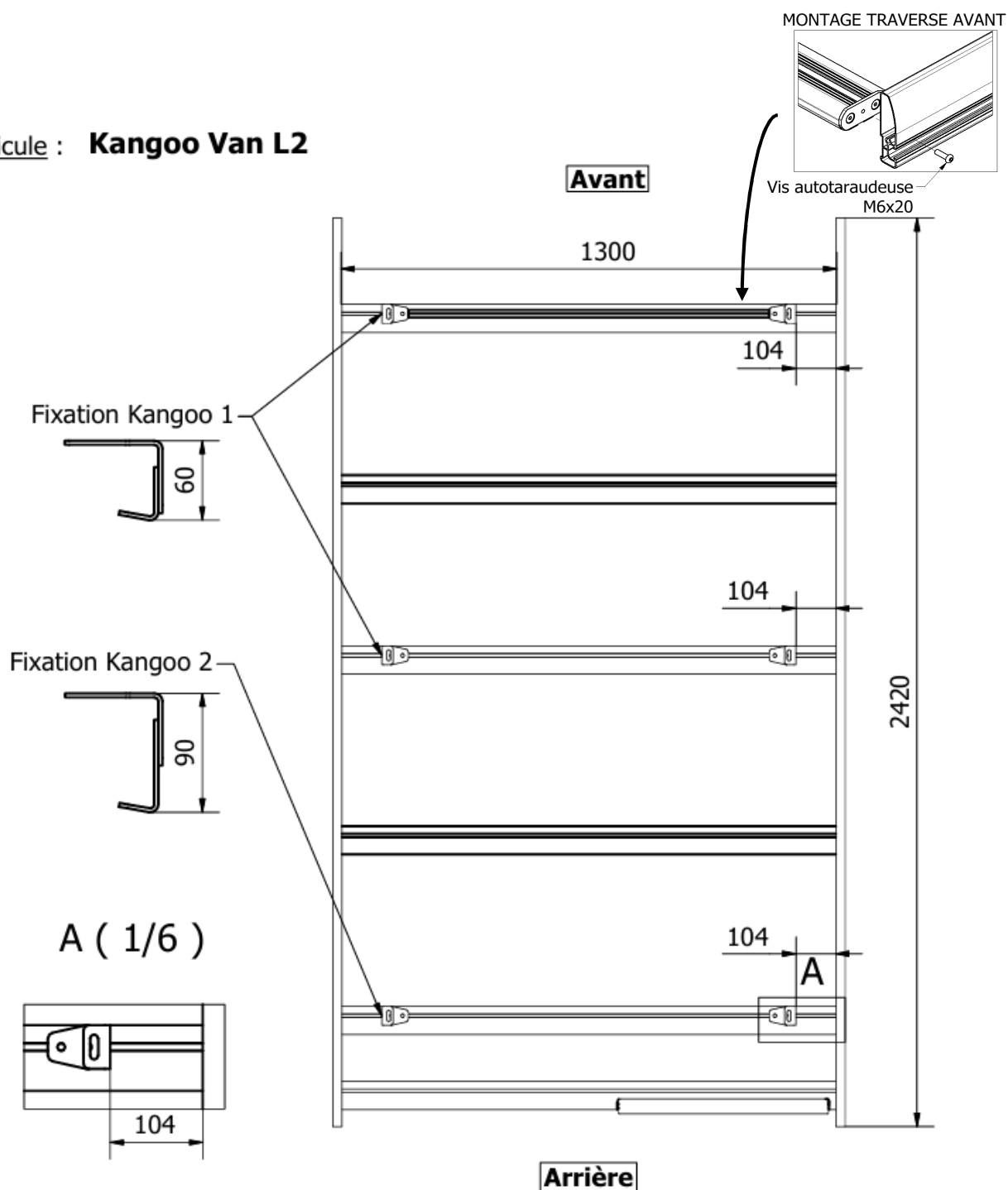
<input type="checkbox"/>	Visserie <u>Assemblage Galerie</u>	3
	1 Bouchon AR-D	
	1 Bouchon AR-G	
	12 Vis autotaraudeuses M6x20	
	2 Vis TCHC M6x35	
	12 Vis TH M8x12	
	12 Ecrous à bille M8	
	12 Rondelles contact M8x18	
	1 Embout torx 30	

<input type="checkbox"/>	Visserie <u>Chemin de passage</u>	4
	24 Vis autoforeuses zing TBC 3.9x16	

## Plan spécifique véhicule

<b>Produit :</b>	<b>Galerie Aluminium</b>
<b>Marque :</b>	<b>RENAULT_MERCEDES</b>
<b>Modèle :</b>	<b>KANGOO VAN_CITAN</b>
<b>Type :</b>	<b>L2 2021</b>

Véhicule : **Kangoo Van L2**



Positionnement des fixations sur les traverses de la galerie

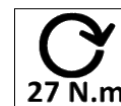
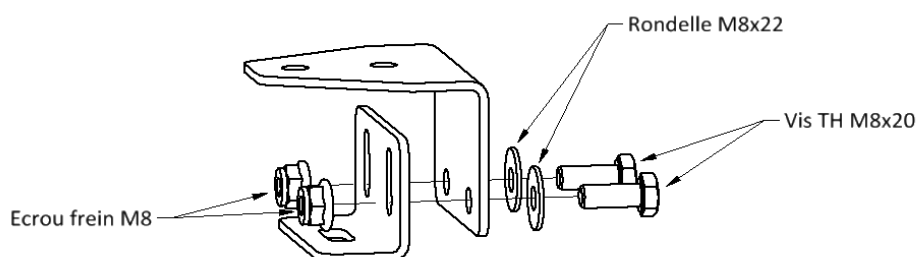
## Instructions de montage de la galerie

**Produit :** Galerie Aluminium  
**Marque :** RENAULT\_MERCEDES  
**Modèle :** KANGOO VAN\_CITAN  
**Type :** L2 2021

8

Fixer les supports aux traverses de la galerie

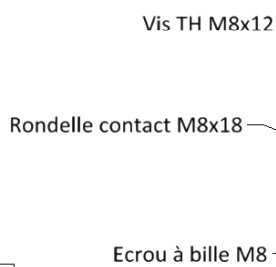
8.1 Assembler les supports.



Couple de serrage

8.2 Insérer les écrous à bille dans les traverses puis fixer les supports.

Serrer les vis **à la fin** du montage de la galerie au couple indiqué



Couple de serrage

## Instructions de montage de la galerie

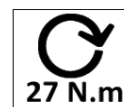
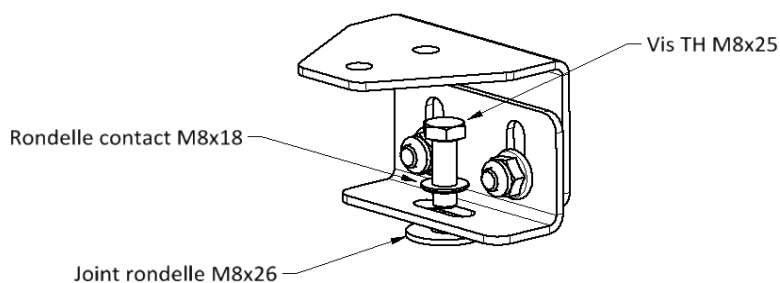
<b>Produit :</b>	<b>Galerie Aluminium</b>
<b>Marque :</b>	<b>RENAULT_MERCEDES</b>
<b>Modèle :</b>	<b>KANGOO VAN_CITAN</b>
<b>Type :</b>	<b>L2 2021</b>

9

Fixer la galerie sur le véhicule

9.1 Retirer les bouchons présents sur le pavillon du véhicule à chaque emplacement des fixations.

9.2 Installer les joints puis positionner la galerie sur le véhicule et fixer les supports.



Couple de serrage