

Fiche de colisage	
Produit :	Galerie Aluminium
Marque :	MERCEDES
Modèle :	SPRINTER_43s
Type :	L3H2 14m3 2018

<input type="checkbox"/>	GALERIE	1
<input type="checkbox"/>	1 Barrière 100x25 AV-D avec bouchon avant 2090 mm	
<input type="checkbox"/>	1 Barrière 100x25 AR-D 2450 mm	
<input type="checkbox"/>	1 Barrière 100x25 AV-G avec bouchon avant 2090 mm	
<input type="checkbox"/>	1 Barrière 100x25 AR-G 2450 mm	
<input type="checkbox"/>	1 Chemin de passage AV 2092 mm	
<input type="checkbox"/>	1 Chemin de passage AR 2120 mm	
<input type="checkbox"/>	1 Traverse avant avec platines	
<input type="checkbox"/>	8 Traverses 75x30 1500 mm	
<input type="checkbox"/>	1 Traverse 75x30 avec rouleau 1500 mm	
<input type="checkbox"/>	2 Joints cache rainure 5360 mm	
<input type="checkbox"/>	2 Joints anti bruit 1600 mm	

<input type="checkbox"/>	Visserie Assemblage Barrières	5
	4 Plaquettes taraudées	
	8 Vis TBHC M8x16	
	8 Rondelles contact M8x18	

<input type="checkbox"/>	Visserie Pose Galerie	2
	12 STGABT-CUSTALU83-01	
	12 Rondelles contact M8x18	
	12 Vis TH M8x35	
	12 Rondelles M8x30	
	12 Ecrous à embase M8	
	24 Joints rondelle M8x26	

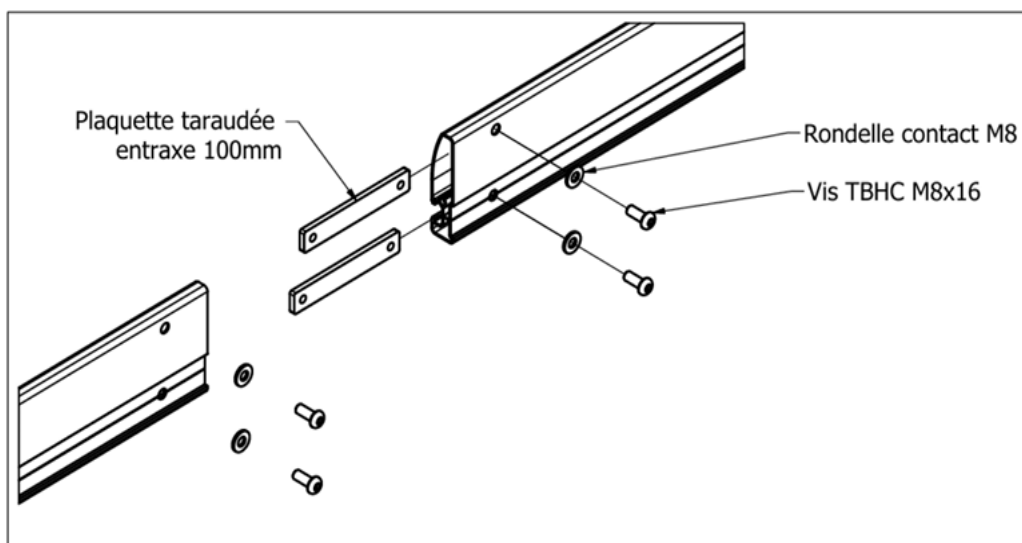
<input type="checkbox"/>	Visserie Assemblage Galerie	3
	1 Bouchon AR-D	
	1 Bouchon AR-G	
	20 Vis autotaraudeuses M6x20	
	2 Vis TCHC M6x35	
	24 Vis TH M8x12	
	24 Ecrous à bille M8	
	24 Rondelles contact M8x18	
	1 Embout torx 30	

<input type="checkbox"/>	Visserie Chemin de passage	4
	44 Vis autoforeuses zing TBC 3.9x16	

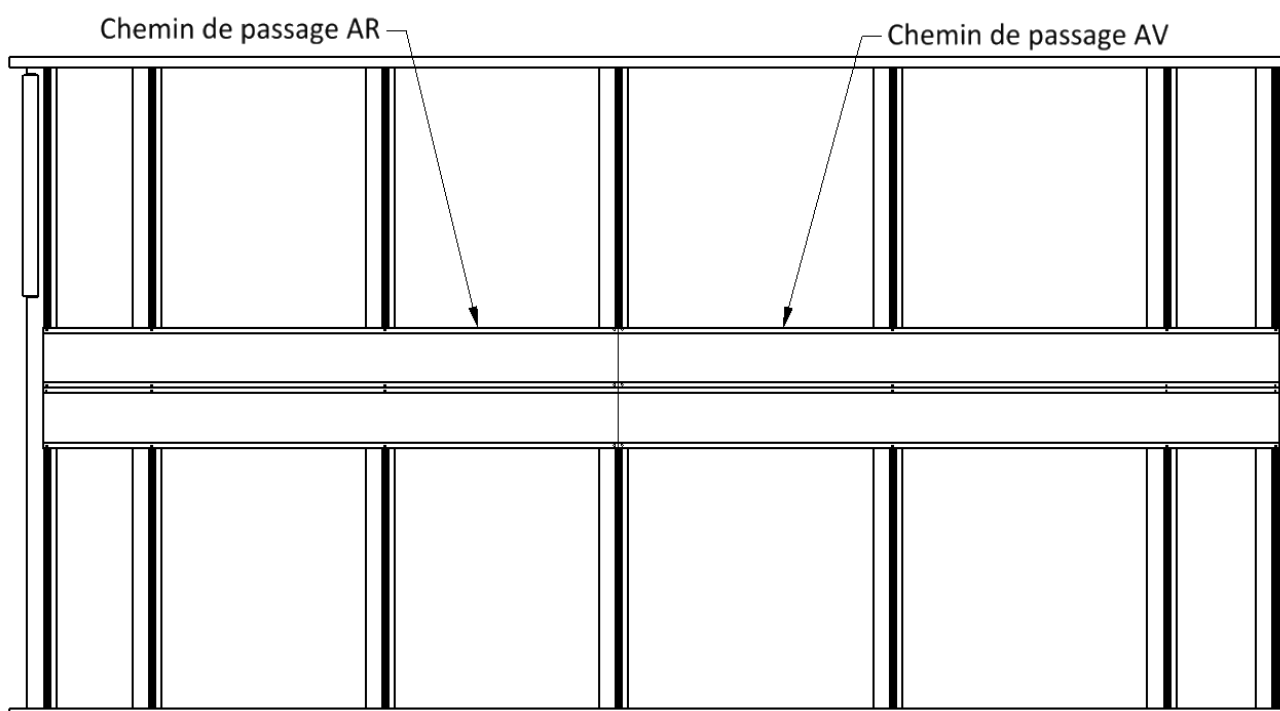
Galeries de 4m et plus

Produit : Galerie Aluminium
Marque : MERCEDES
Modèle : SPRINTER_43s
Type : L3H2 14m3 2018

Assemblage des barrières



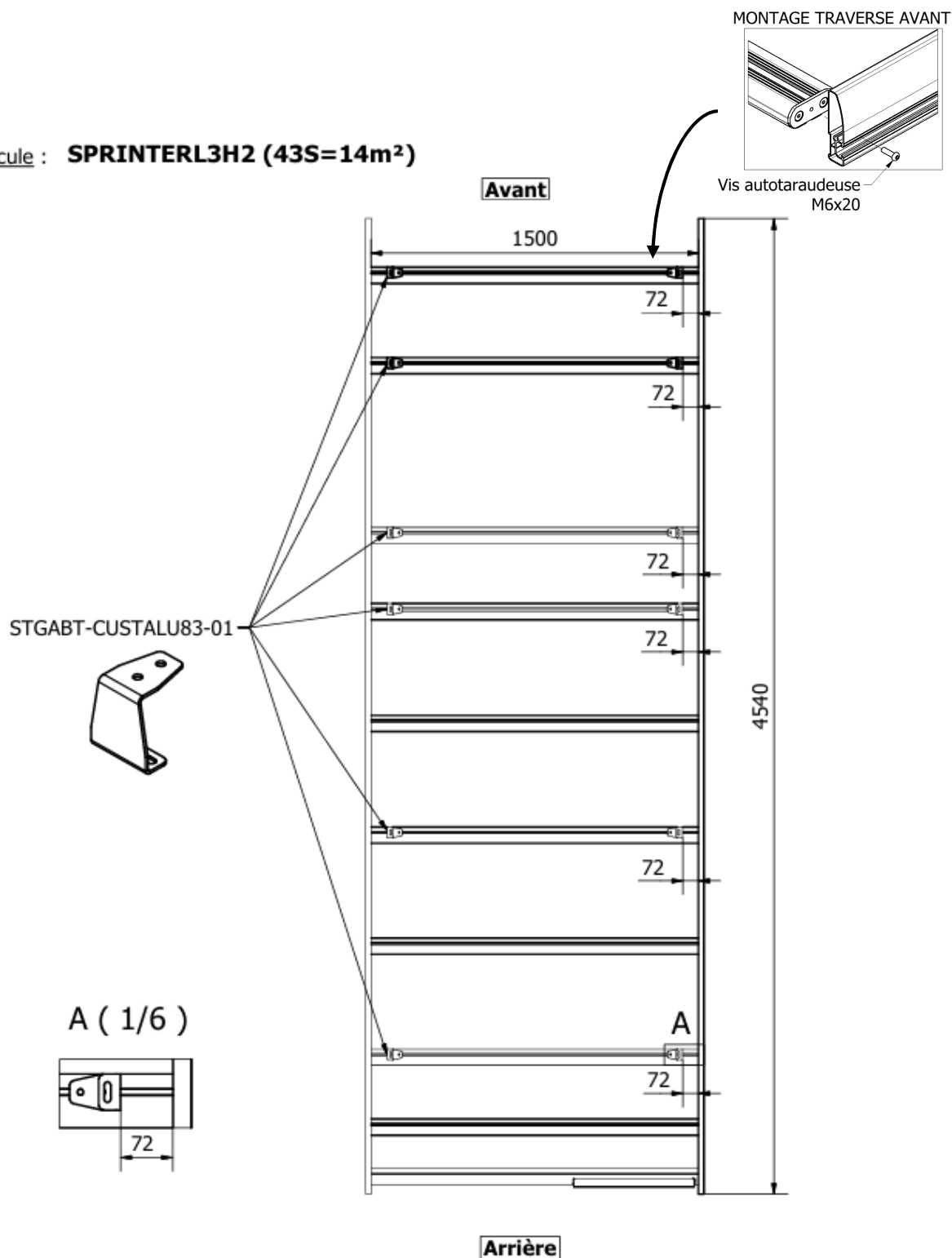
Montage de la passerelle



Plan spécifique véhicule

Produit : Galerie Aluminium
Marque : MERCEDES
Modèle : SPRINTER_43s
Type : L3H2 14m3 2018

Véhicule : **SPRINTERL3H2 (43S=14m²)**



Positionnement des fixations sur les traverses de la galerie.

Instructions de montage de la galerie

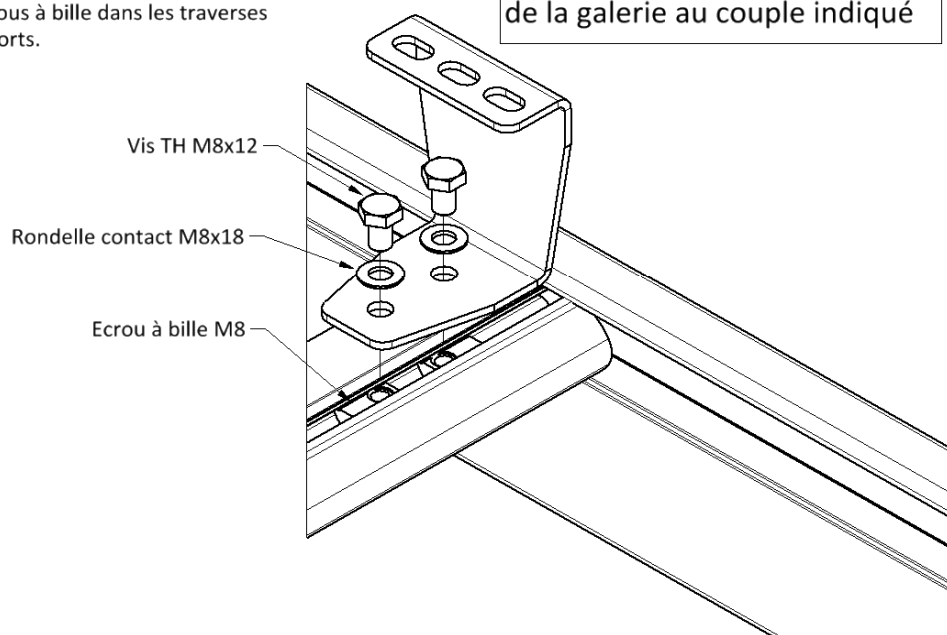
Produit : Galerie Aluminium
Marque : MERCEDES
Modèle : SPRINTER_43s
Type : L3H2 14m3 2018

8

Fixer les supports aux traverses de la galerie

8.1 Insérer les écrous à bille dans les traverses puis fixer les supports.

Serrer les vis **à la fin** du montage de la galerie au couple indiqué



Fixer la galerie sur le véhicule

9

9.1 A chaque emplacement des fixations sur le pavillon du véhicule: retirer les capuchons et déposer les joints.
9.2 Positionner la galerie sur le véhicule et fixer les supports.
9.3 Finir la fixation à l'intérieur du véhicule.

