

## Fiche de colisage

**Produit :** Galerie Aluminium  
**Marque :** MERCEDES  
**Modèle :** SPRINTER\_37s\_39s  
**Type :** L2H2 11m3 2018

### GALERIE

1

- 1 Barrière Droite 100x25 avec bouchon avant 3490 mm
- 1 Barrière Gauche 100x25 avec bouchon avant 3490 mm
- 1 Chemin de passage 3160 mm
- 1 Traverse avant avec platines
- 6 Traverses 75x30 1500 mm
- 1 Traverse 75x30 avec rouleau 1500 mm
- 2 Joints cache rainure 4000 mm
- 2 Joints anti bruit 1600 mm

### Visserie Pose Galerie

2

- 10 STGABT-CUSTALU83-01
- 10 Rondelles contact M8x18
- 10 Vis TH M8x35
- 10 Rondelles M8x30
- 10 Ecrous à embase M8
- 20 Joints rondelle M8x26

### Visserie Assemblage Galerie

3

- 1 Bouchon AR-D
- 1 Bouchon AR-G
- 16 Vis autotaraudeuses M6x20
- 2 Vis TCHC M6x35
- 20 Vis TH M8x12
- 20 Ecrous à bille M8
- 20 Rondelles contact M8x18
- 1 Embout torx 30

### Visserie Chemin de passage

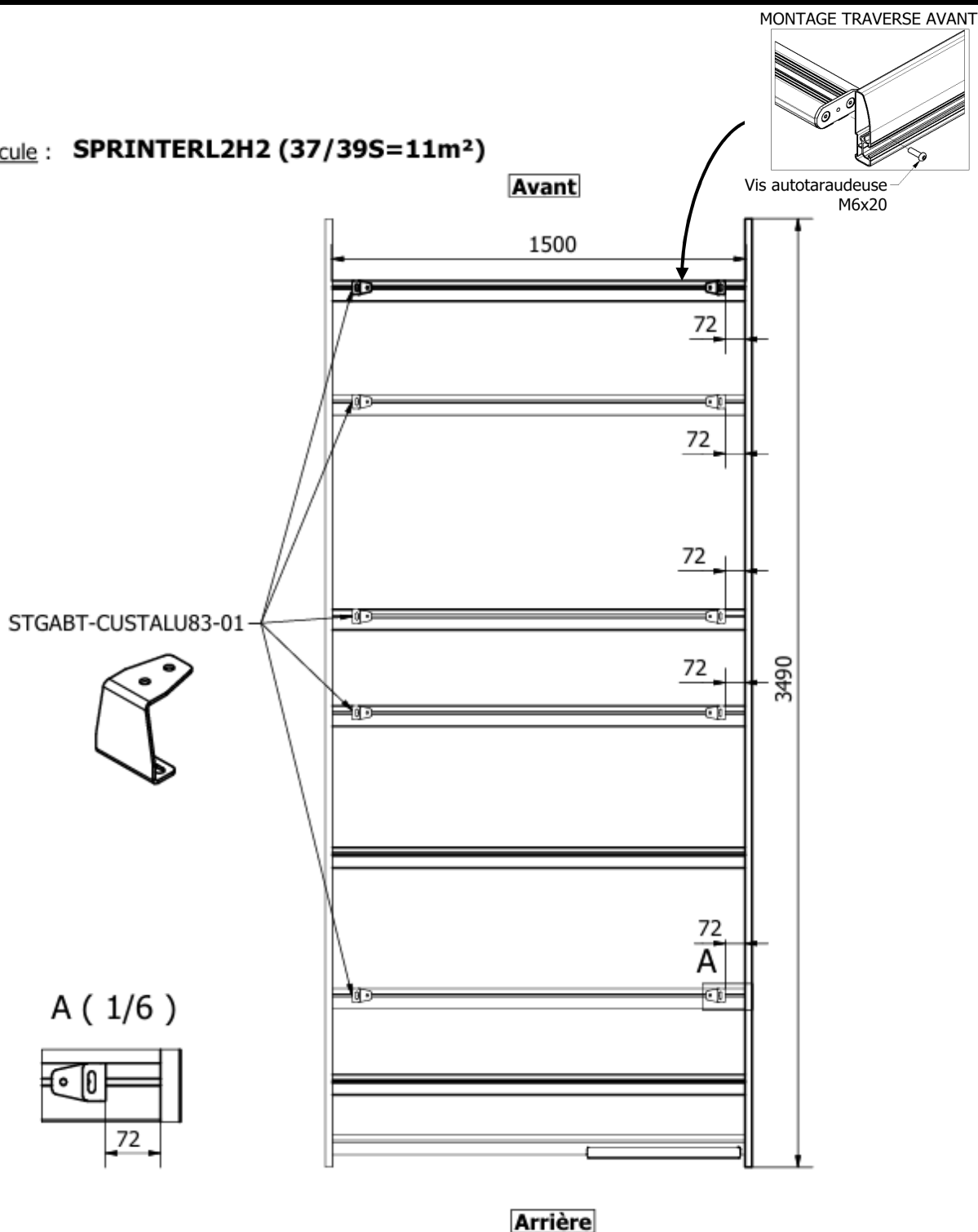
4

- 32 Vis autoforeuses zing TBC 3.9x16

## Plan spécifique véhicule

**Produit :** Galerie Aluminium  
**Marque :** MERCEDES  
**Modèle :** SPRINTER\_37s\_39s  
**Type :** L2H2 11m3 2018

Véhicule : **SPRINTERL2H2 (37/39S=11m<sup>2</sup>)**



Positionnement des fixations sur les traverses de la galerie.

# Instructions de montage de la galerie

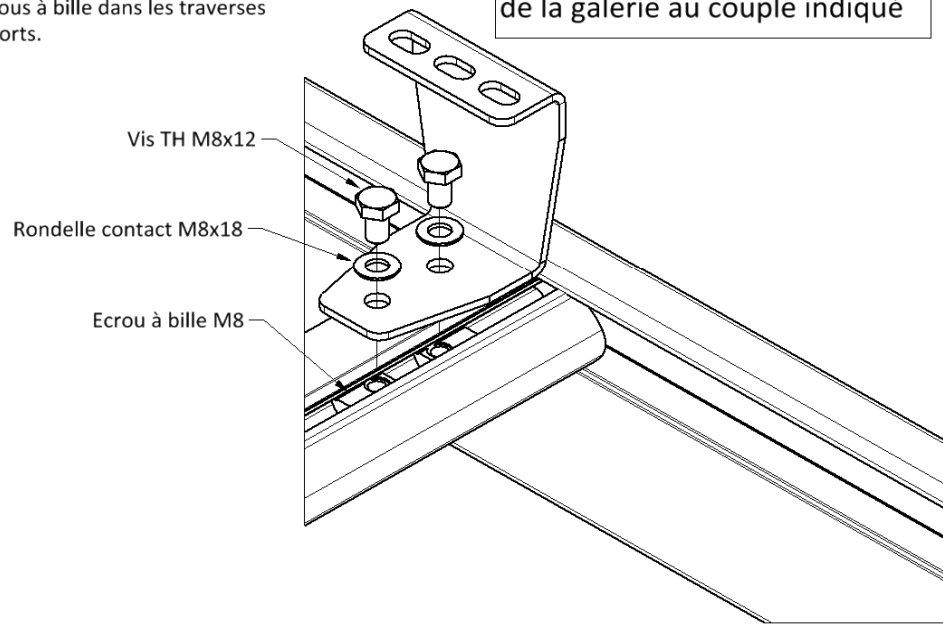
**Produit :** Galerie Aluminium  
**Marque :** MERCEDES  
**Modèle :** SPRINTER\_37s\_39s  
**Type :** L2H2 11m3 2018

8

Fixer les supports aux traverses de la galerie

8.1 Insérer les écrous à bille dans les traverses puis fixer les supports.

Serrer les vis **à la fin** du montage de la galerie au couple indiqué



Fixer la galerie sur le véhicule

9

9.1 A chaque emplacement des fixations sur le pavillon du véhicule: retirer les capuchons et déposer les joints.  
9.2 Positionner la galerie sur le véhicule et fixer les supports.  
9.3 Finir la fixation à l'intérieur du véhicule.

