

## Fiche de colisage

**Produit :** Galerie Aluminium  
**Marque :** MERCEDES  
**Modèle :** SPRINTER\_37N\_39N  
**Type :** L2H1 9m3 2018

<input type="checkbox"/>	<b>GALERIE</b>	<b>1</b>
<input type="checkbox"/>	1 Barrière Droite 100x25 avec bouchon avant 3550 mm	
<input type="checkbox"/>	1 Barrière Gauche 100x25 avec bouchon avant 3550 mm	
<input type="checkbox"/>	1 Chemin de passage 3224 mm	
<input type="checkbox"/>	1 Traverse avant avec platines	
<input type="checkbox"/>	6 Traverses 75x30 1600 mm	
<input type="checkbox"/>	1 Traverse 75x30 avec rouleau 1600 mm	
<input type="checkbox"/>	2 Joints cache rainure 4000 mm	
<input type="checkbox"/>	2 Joints anti bruit 1600 mm	

<input type="checkbox"/>	Visserie <b>Pose Galerie</b>	<b>2</b>
	10 STGABT-CUSTALU83-01	
	10 Rondelles contact M8x18	
	10 Vis TH M8x35	
	10 Rondelles M8x30	
	10 Ecrous à embase M8	
	20 Joints rondelle M8x26	

<input type="checkbox"/>	Visserie <b>Assemblage Galerie</b>	<b>3</b>
	1 Bouchon AR-D	
	1 Bouchon AR-G	
	16 Vis autotaraudeuses M6x20	
	2 Vis TCHC M6x35	
	20 Vis TH M8x12	
	20 Ecrous à bille M8	
	20 Rondelles contact M8x18	
	1 Embout torx 30	

<input type="checkbox"/>	Visserie <b>Chemin de passage</b>	<b>4</b>
	32 Vis autoforeuses zing TBC 3.9x16	



# Instructions de montage de la galerie

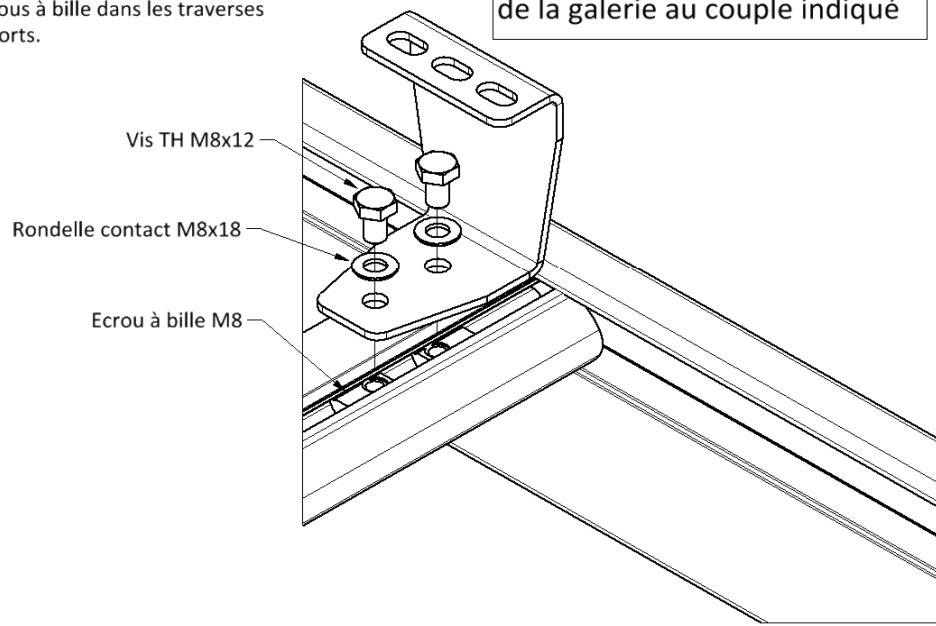
**Produit :** Galerie Aluminium  
**Marque :** MERCEDES  
**Modèle :** SPRINTER\_37N\_39N  
**Type :** L2H1 9m3 2018

8

Fixer les supports aux traverses de la galerie

8.1 Insérer les écrous à bille dans les traverses puis fixer les supports.

Serrer les vis **à la fin** du montage de la galerie au couple indiqué



Fixer la galerie sur le véhicule

9

9.1 A chaque emplacement des fixations sur le pavillon du véhicule: retirer les capuchons et déposer les joints.  
9.2 Positionner la galerie sur le véhicule et fixer les supports.  
9.3 Finir la fixation à l'intérieur du véhicule.

