

## Fiche de colisage

**Produit :** Galerie Aluminium  
**Marque :** MERCEDES  
**Modèle :** SPRINTER\_32s\_33s  
**Type :** L1H2 8,5m<sup>3</sup> 2018



### GALERIE

1



1 Barrière Droite 100x25 avec bouchon avant 2850 mm



1 Barrière Gauche 100x25 avec bouchon avant 2850 mm



1 Chemin de passage 2520 mm



1 Traverse avant avec platines



3 Traverses 75x30 1500 mm



1 Traverse 75x30 avec rouleau 1500 mm



2 Joints cache rainure 3000 mm



2 Joints anti bruit 1600 mm



### Visserie Pose Galerie

2

8 STGABT-CUSTALU83-01

8 Rondelles contact M8x18

8 Vis TH M8x35

8 Rondelles M8x30

8 Ecrous à embase M8

16 Joints rondelle M8x26



### Visserie Assemblage Galerie

3

1 Bouchon AR-D

1 Bouchon AR-G

10 Vis autotaraudeuses M6x20

2 Vis TCHC M6x30

16 Vis TH M8x12

16 Ecrous à bille M8

16 Rondelles contact M8x18

1 Embout torx 30



### Visserie Chemin de passage

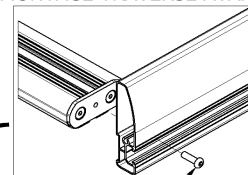
4

20 Vis autoforeuses zing TBC 3.9x16

## Plan spécifique véhicule

**Produit :** Galerie Aluminium  
**Marque :** MERCEDES  
**Modèle :** SPRINTER\_32s\_33s  
**Type :** L1H2 8,5m<sup>3</sup> 2018

MONTAGE TRAVERSE AVANT



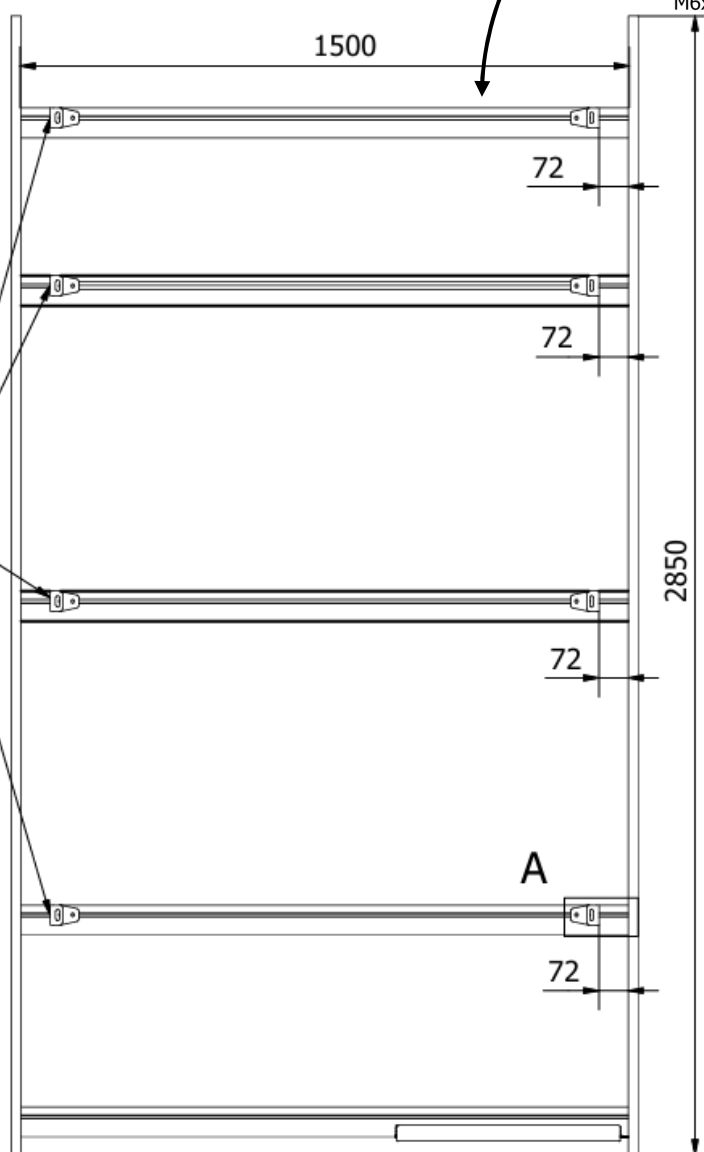
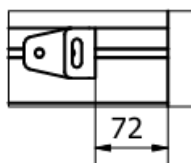
Véhicule : **SPRINTERL1H2 (32/33S=8,5m<sup>3</sup>)**

**Avant**

STGABT-CUSTALU83-01



A ( 1/6 )



**Arrière**

# Instructions de montage de la galerie

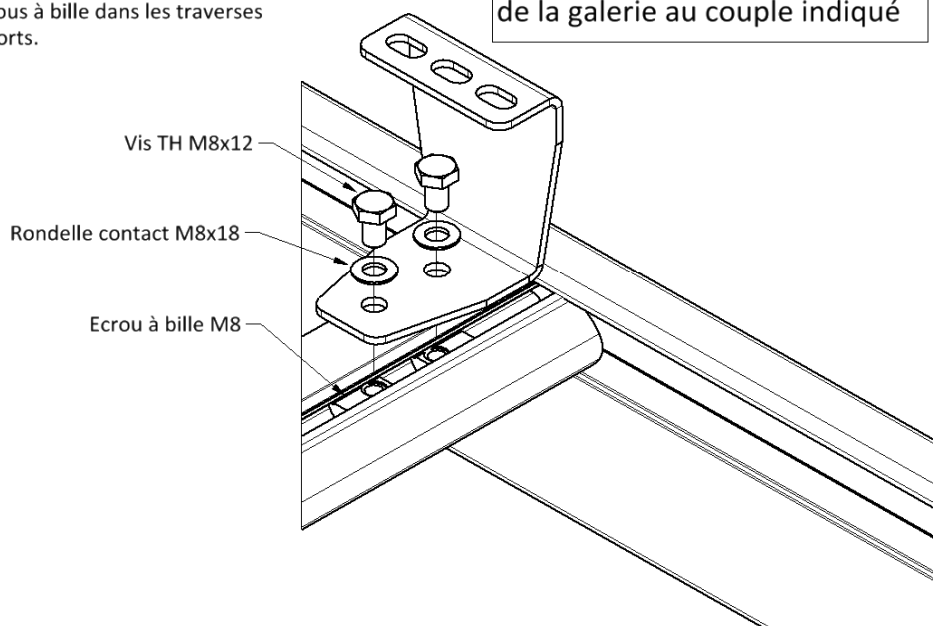
**Produit :** Galerie Aluminium  
**Marque :** MERCEDES  
**Modèle :** SPRINTER\_32s\_33s  
**Type :** L1H2 8,5m<sup>3</sup> 2018

8

Fixer les supports aux traverses de la galerie

8.1 Insérer les écrous à bille dans les traverses puis fixer les supports.

Serrer les vis **à la fin** du montage de la galerie au couple indiqué



Fixer la galerie sur le véhicule

9

9.1 A chaque emplacement des fixations sur le pavillon du véhicule: retirer les capuchons et déposer les joints.

9.2 Positionner la galerie sur le véhicule et fixer les supports.

9.3 Finir la fixation à l'intérieur du véhicule.

