

Fiche de colisage

Produit : Galerie Aluminium
Marque : MERCEDES
Modèle : SPRINTER_32N_33N
Type : L1H1 7,5m3 2018

<input type="checkbox"/>	GALERIE	1
<input type="checkbox"/>	1 Barrière Droite 100x25 avec bouchon avant 2890 mm	
<input type="checkbox"/>	1 Barrière Gauche 100x25 avec bouchon avant 2890 mm	
<input type="checkbox"/>	1 Chemin de passage 2567 mm	
<input type="checkbox"/>	1 Traverse avant avec platines	
<input type="checkbox"/>	4 Traverses 75x30 1600 mm	
<input type="checkbox"/>	1 Traverse 75x30 avec rouleau 1600 mm	
<input type="checkbox"/>	2 Joints cache rainure 3000 mm	
<input type="checkbox"/>	2 Joints anti bruit 1600 mm	

<input type="checkbox"/>	Visserie Pose Galerie	2
	8 STGABT-CUSTALU83-01	
	8 Rondelles contact M8x18	
	8 Vis TH M8x35	
	8 Rondelles M8x30	
	8 Ecrous à embase M8	
	16 Joints rondelle M8x26	

<input type="checkbox"/>	Visserie Assemblage Galerie	3
	1 Bouchon AR-D	
	1 Bouchon AR-G	
	12 Vis autotaraudeuses M6x20	
	2 Vis TCHC M6x30	
	16 Vis TH M8x12	
	16 Ecrous à bille M8	
	16 Rondelles contact M8x18	
	1 Embout torx 30	

<input type="checkbox"/>	Visserie Chemin de passage	4
	28 Vis autoforeuses zing TBC 3.9x16	

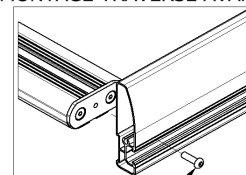
Plan spécifique véhicule

Produit : Galerie Aluminium
Marque : MERCEDES
Modèle : SPRINTER_32N_33N
Type : L1H1 7,5m³ 2018

Véhicule : **SPRINTERL1H1 (32/33N=7,5m³)**

Avant

MONTAGE TRAVERSE AVANT

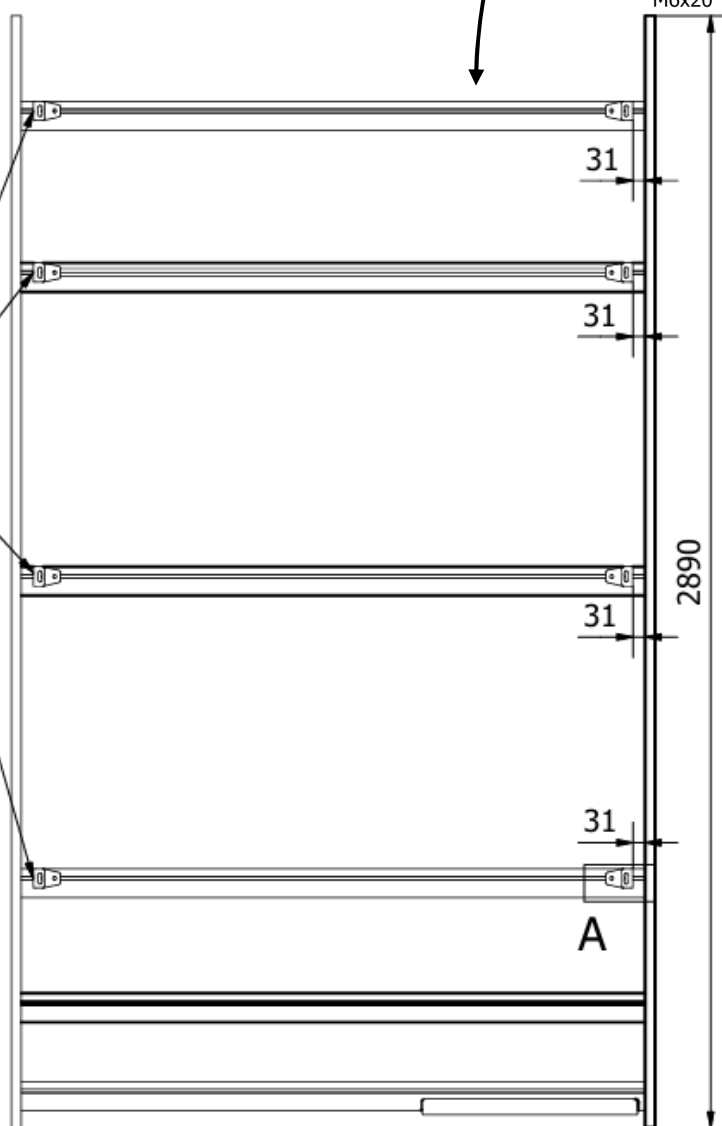
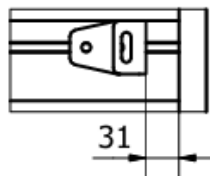


Vis autotaraudeuse
M6x20

STGABT-CUSTALU83-01



A (1/6)



Arrière

Positionnement des fixations sur les traverses de la galerie

Instructions de montage de la galerie

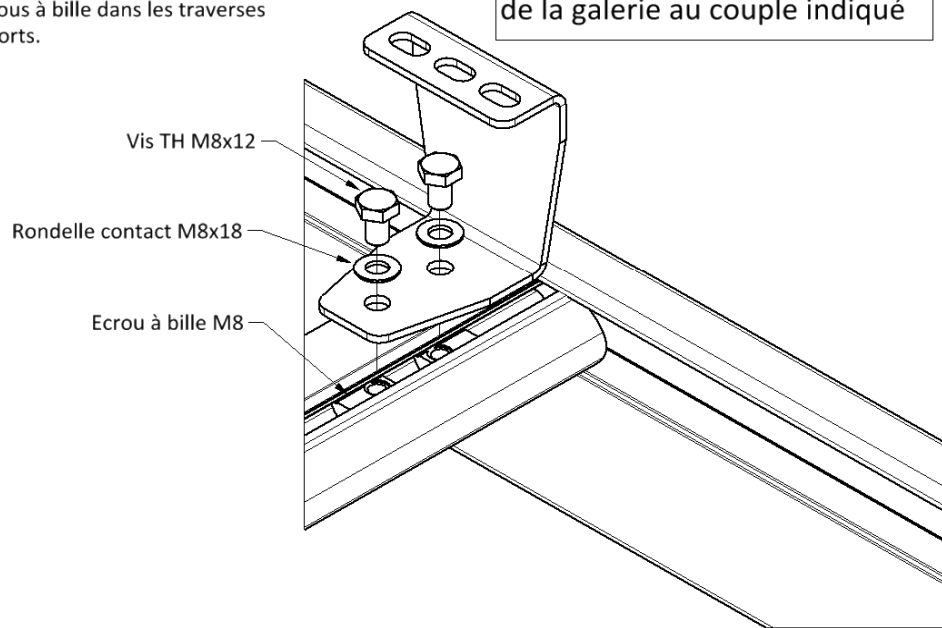
Produit : Galerie Aluminium
Marque : MERCEDES
Modèle : SPRINTER_32N_33N
Type : L1H1 7,5m3 2018

8

Fixer les supports aux traverses de la galerie

8.1 Insérer les écrous à bille dans les traverses puis fixer les supports.

Serrer les vis **à la fin** du montage de la galerie au couple indiqué



Fixer la galerie sur le véhicule

9

9.1 A chaque emplacement des fixations sur le pavillon du véhicule: retirer les capuchons et déposer les joints.
9.2 Positionner la galerie sur le véhicule et fixer les supports.
9.3 Finir la fixation à l'intérieur du véhicule.

