

Fiche de colisage

Produit : Galerie Aluminium
Marque : MERCEDES
Modèle : VITO
Type : Extra-Long L3H1 2015

<input type="checkbox"/>	GALERIE	1
<input type="checkbox"/>	1 Barrière Droite 100x25 avec bouchon avant 2760 mm	
<input type="checkbox"/>	1 Barrière Gauche 100x25 avec bouchon avant 2760 mm	
<input type="checkbox"/>	1 Chemin de passage 2430 mm	
<input type="checkbox"/>	1 Traverse avant avec platines 1500 mm	
<input type="checkbox"/>	3 Traverses 75x30 1500 mm	
<input type="checkbox"/>	1 Traverse 75x30 avec rouleau 1500 mm	
<input type="checkbox"/>	2 Joints cache rainure 4000 mm	
<input type="checkbox"/>	2 Joints anti bruit 1600	

<input type="checkbox"/>	Visserie Pose Galerie	2
	4 STGABT-PMVEHALU56-01 (STGABT-PMVEH36-01 + STGABT-PMVEHICULESUPALU-01)	
	2 STGABT-PMVEHALU86-01 (STGABT-PMVEH66-01 + STGABT-PMVEHICULESUPALU-01)	
	6 Vis TH M6x20	
	6 Rondelles contact M6x14	
	6 Joints rondelle M6x26	
	12 Vis TH M8x20	
	12 Rondelles M8x22	
	12 Ecrous freins M8	

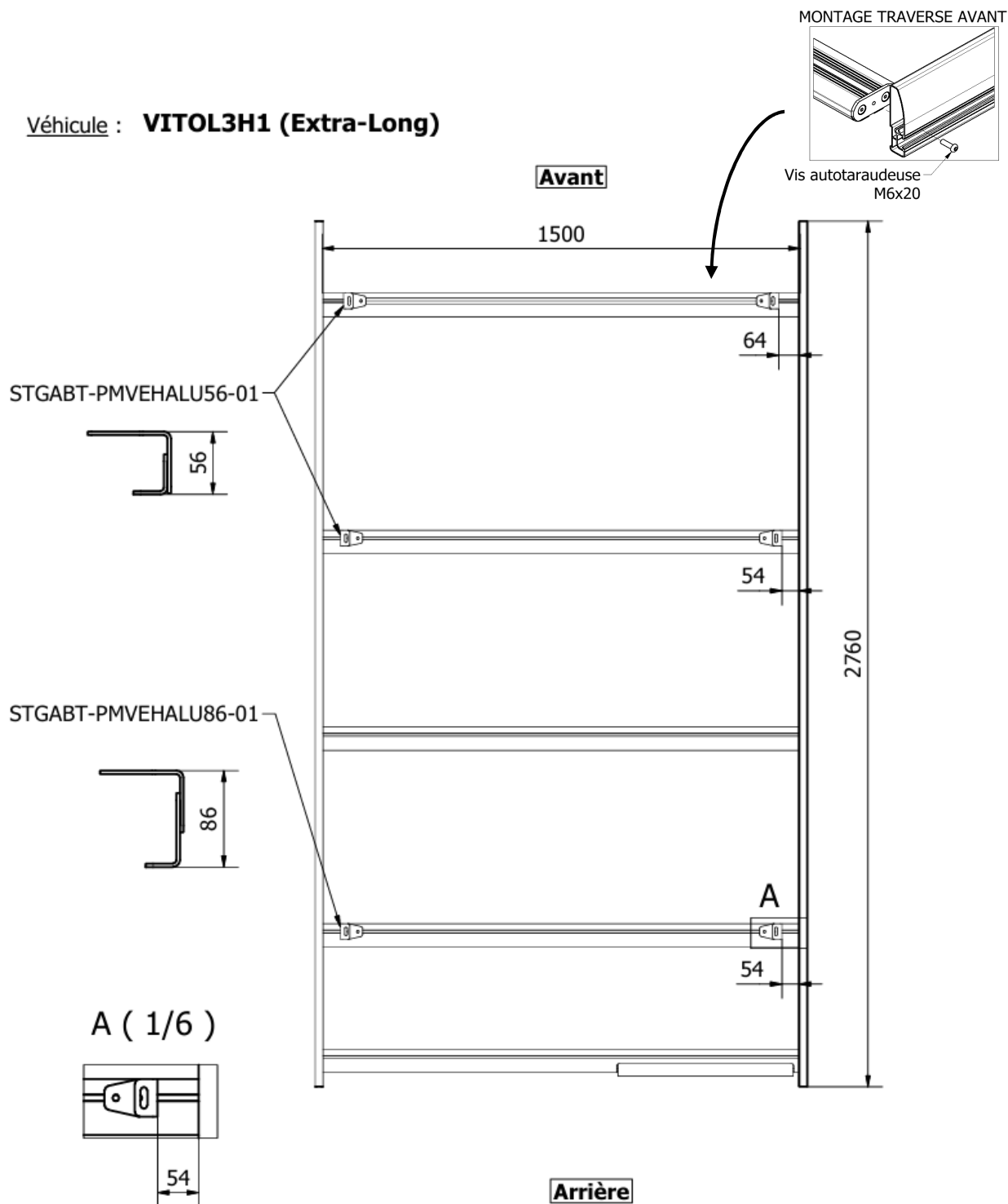
<input type="checkbox"/>	Visserie Assemblage Galerie	3
	1 Bouchon AR-D	
	1 Bouchon AR-G	
	10 Vis autotaraudeuses M6x20	
	2 Vis TCHC M6x30	
	12 Vis TH M8x12	
	12 Ecrous à bille M8	
	12 Rondelles contact M8x18	
	1 Embout torx 30	

<input type="checkbox"/>	Visserie Chemin de passage	4
	20 Vis autoforeuses zing TBC 3.9x16	

Plan spécifique véhicule

Produit : Galerie Aluminium
Marque : MERCEDES
Modèle : VITO
Type : Extra-Long L3H1 2015

Véhicule : **VITOL3H1 (Extra-Long)**



Positionnement des fixations sur les traverses de la galerie.

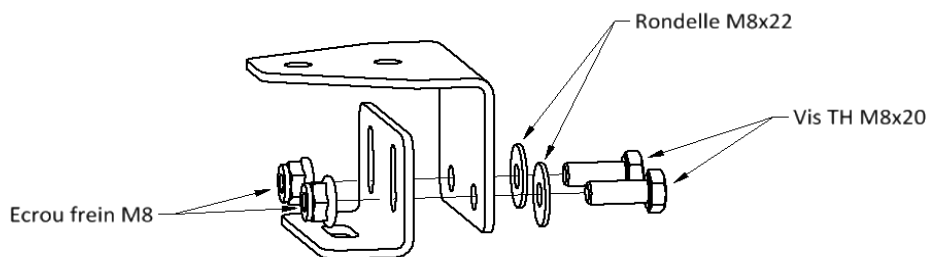
Instructions de montage de la galerie

Produit : Galerie Aluminium
Marque : MERCEDES
Modèle : VITO
Type : Extra-Long L3H1 2015

8

Fixer les supports aux traverses de la galerie

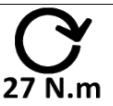
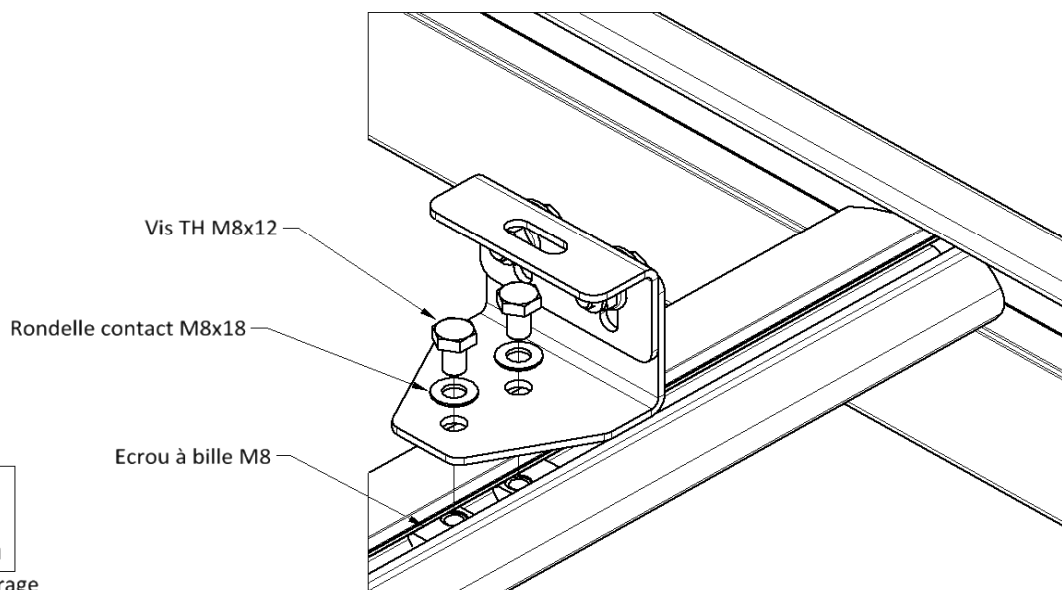
8.1 Assembler les supports.



Couple de serrage

8.2 Insérer les écrous à bille dans les traverses puis fixer les supports.

Serrer les vis **à la fin** du montage de la galerie au couple indiqué



Couple de serrage

Instructions de montage de la galerie

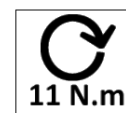
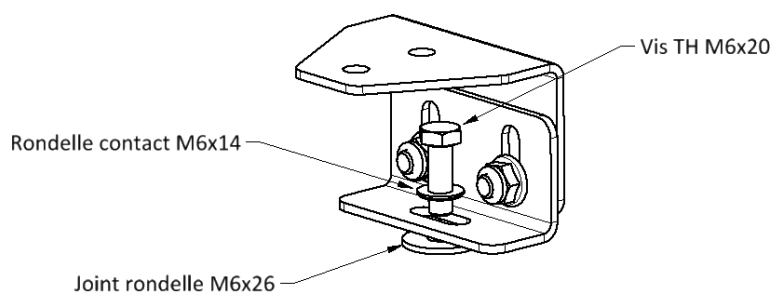
Produit :	Galerie Aluminium
Marque :	MERCEDES
Modèle :	VITO
Type :	Extra-Long L3H1 2015

9

Fixer la galerie sur le véhicule

9.1 Retirer les bouchons présents sur le pavillon du véhicule à chaque emplacement des fixations.

9.2 Installer les joints puis positionner la galerie sur le véhicule et fixer les supports.



Couple de serrage