

## Fiche de colisage

**Produit :** Galerie Aluminium  
**Marque :** MERCEDES  
**Modèle :** VITO  
**Type :** Compact L1H1 2015



### GALERIE

1



1 Barrière Droite 100x25 avec bouchon avant 2280 mm



1 Barrière Gauche 100x25 avec bouchon avant 2280 mm



1 Chemin de passage 1950 mm



1 Traverse avant avec platines



3 Traverses 75x30 1500 mm



1 Traverse 75x30 avec rouleau 1500 mm



2 Joints cache rainure 3000 mm



2 Joints anti bruit 1600



### Visserie Pose Galerie

2

4 STGABT-PMVEHALU56-01 (STGABT-PMVEH36-01 + STGABT-PMVEHICULESUPALU-01)

2 STGABT-PMVEHALU86-01 (STGABT-PMVEH66-01 + STGABT-PMVEHICULESUPALU-01)

6 Vis TH M6x20

6 Rondelles contact M6x14

6 Joints rondelle M6x26

12 Vis TH M8x20

12 Rondelles M8x22

12 Ecrous freins M8



### Visserie Assemblage Galerie

3

1 Bouchons-AR-D

1 Bouchons-AR-G

10 Vis autotaraudeuses M6x20

2 Vis TCHC M6x30

12 Vis TH M8x12

12 Ecrous à bille M8

12 Rondelles contact M8x18

1 Embout torx 30



### Visserie Chemin de passage

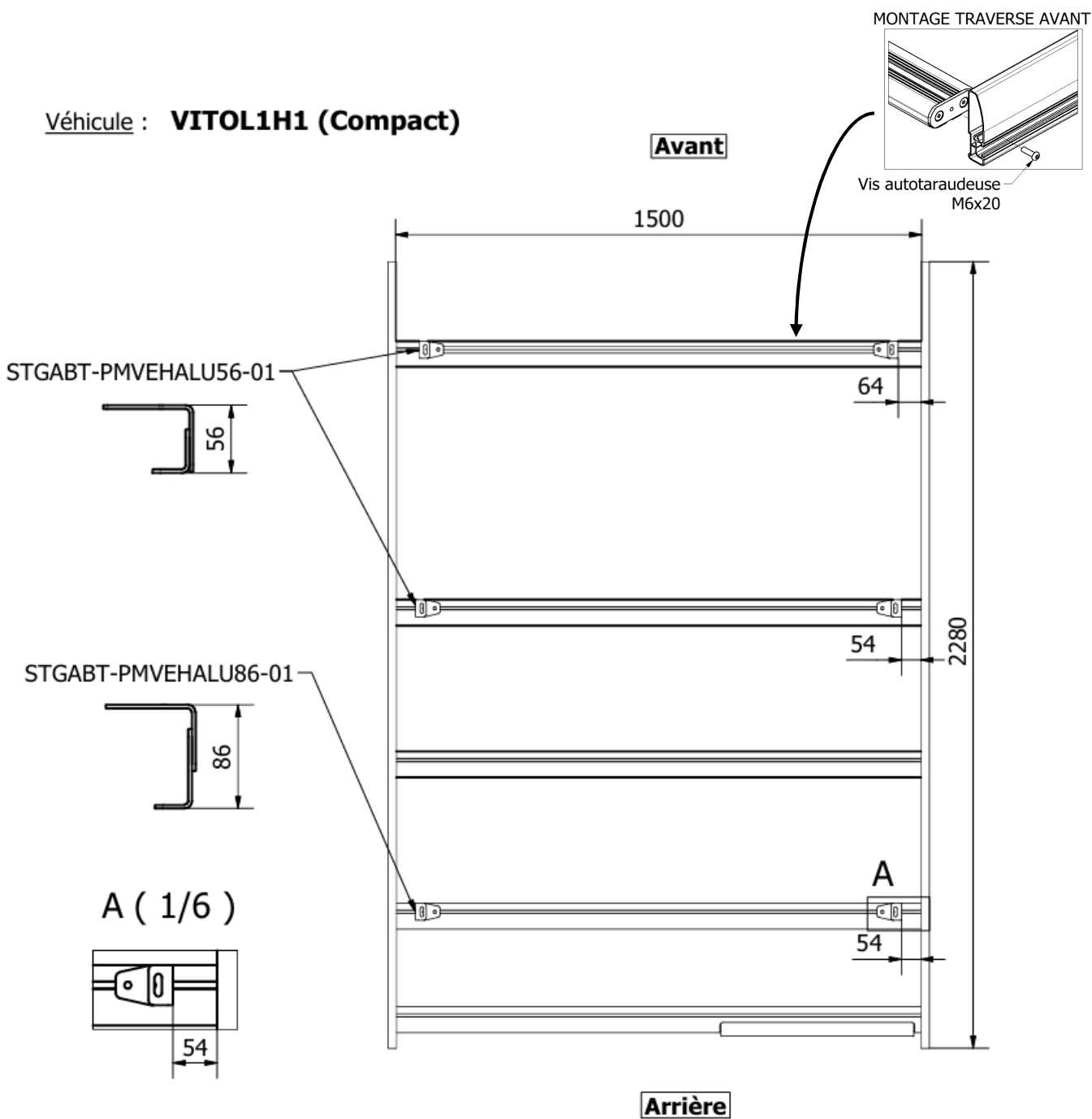
4

20 Vis autoforeuses zing TBC 3.9x16

## Plan spécifique véhicule

**Produit :** Galerie Aluminium  
**Marque :** MERCEDES  
**Modèle :** VITO  
**Type :** Compact L1H1 2015

Véhicule : **VITOL1H1 (Compact)**



Positionnement des fixations sur les traverses de la galerie.

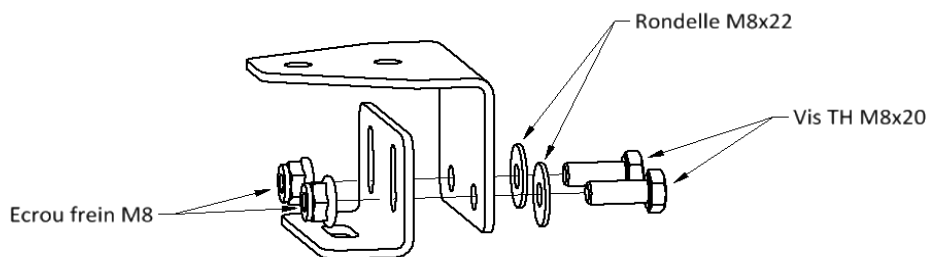
# Instructions de montage de la galerie

**Produit :** Galerie Aluminium  
**Marque :** MERCEDES  
**Modèle :** VITO  
**Type :** Compact L1H1 2015

8

Fixer les supports aux traverses de la galerie

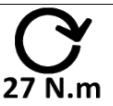
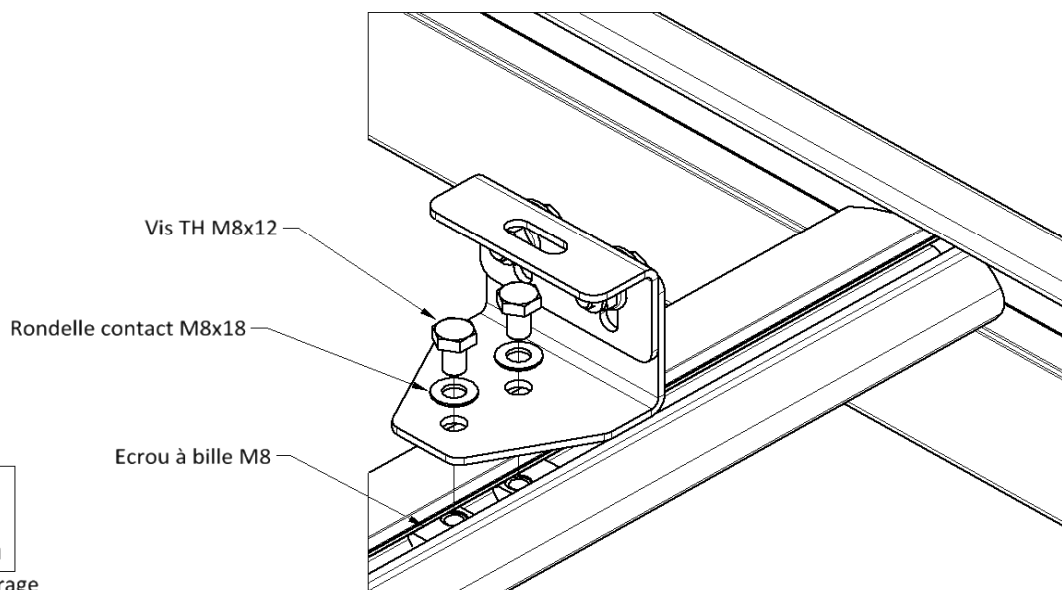
8.1 Assembler les supports.



Couple de serrage

8.2 Insérer les écrous à bille dans les traverses puis fixer les supports.

Serrer les vis **à la fin** du montage de la galerie au couple indiqué



Couple de serrage

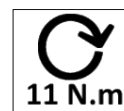
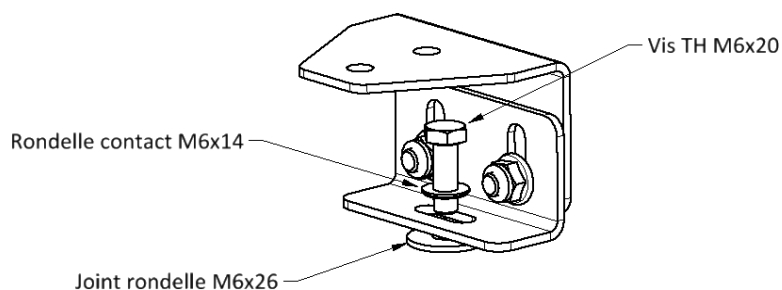
## Instructions de montage de la galerie

<b>Produit :</b>	<b>Galerie Aluminium</b>
<b>Marque :</b>	<b>MERCEDES</b>
<b>Modèle :</b>	<b>VITO</b>
<b>Type :</b>	<b>Compact L1H1 2015</b>

9

Fixer la galerie sur le véhicule

- 9.1 Retirer les bouchons présents sur le pavillon du véhicule à chaque emplacement des fixations.
- 9.2 Installer les joints puis positionner la galerie sur le véhicule et fixer les supports.



Couple de serrage