

Fiche de colisage

Produit : Galerie Aluminium
Marque : FORD
Modèle : TRANSIT
Type : L4H3 2014

| <input type="checkbox"/> | GALERIE | 1 |
|--------------------------|--|----------|
| <input type="checkbox"/> | 1 Barrière Droite 100x25 avec bouchon avant 3930mm | |
| <input type="checkbox"/> | 1 Barrière Gauche 100x25 avec bouchon avant 3930mm | |
| <input type="checkbox"/> | 1 Chemin de passage 3604mm | |
| <input type="checkbox"/> | 1 Traverse avant avec platines | |
| <input type="checkbox"/> | 6 Traverses 75x30 1600 mm | |
| <input type="checkbox"/> | 1 Traverses 75x30 avec rouleau 1600 mm | |
| <input type="checkbox"/> | 2 Joints cache rainure 4000 mm | |
| <input type="checkbox"/> | 2 Joints anti bruit 1600 mm | |

| <input type="checkbox"/> | Visserie Pose Galerie | 2 |
|--------------------------|------------------------------|----------|
| | 10 STGABT-CUSTALU103-01 | |
| | 10 Vis TH M8x35 | |
| | 10 Rondelles contact M8x18 | |
| | 10 Joints rondelle M8x26 | |

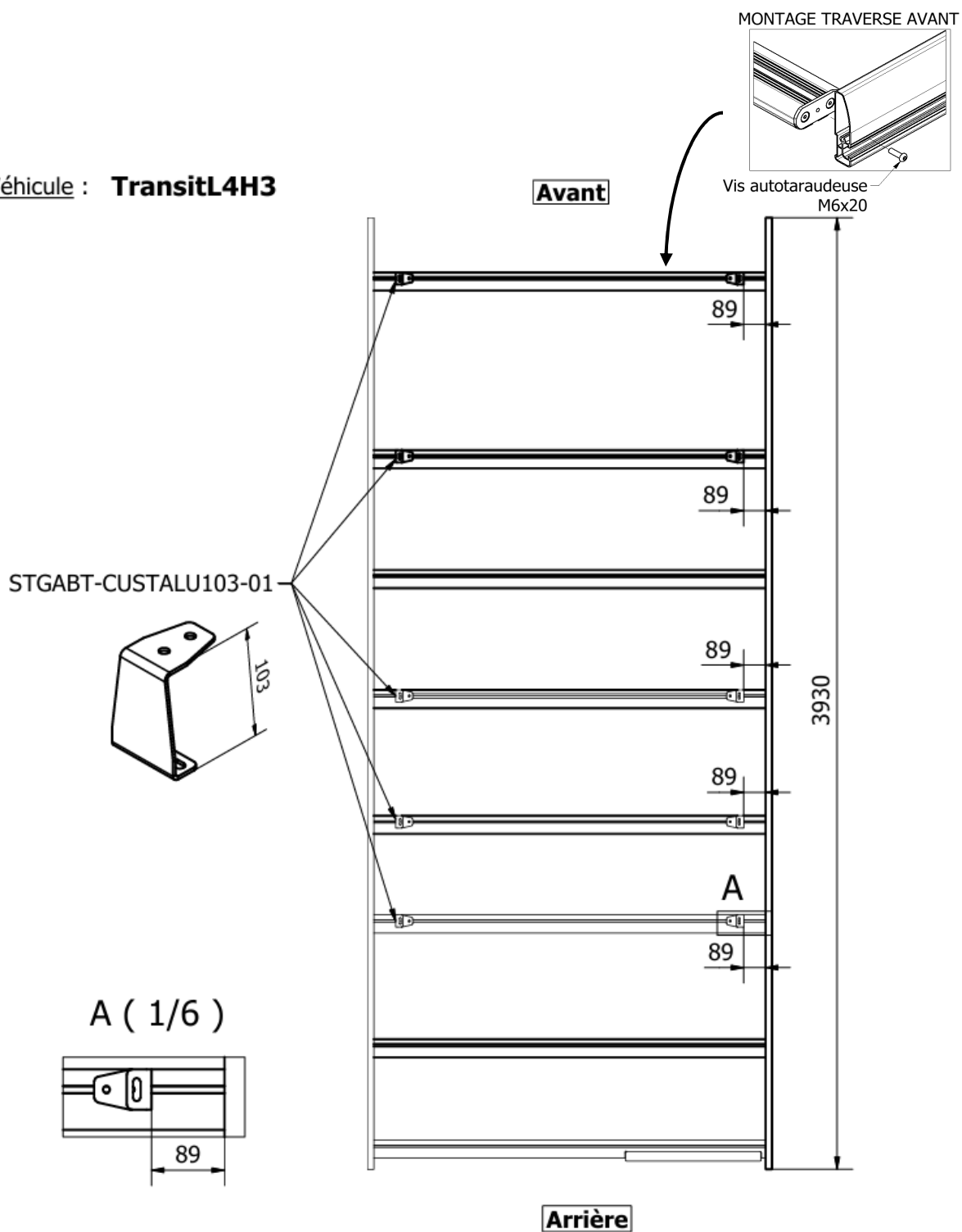
| <input type="checkbox"/> | Visserie Assemblage Galerie | 3 |
|--------------------------|------------------------------------|----------|
| | 1 Bouchon AR-D | |
| | 1 Bouchon AR-G | |
| | 16 Vis autotaraudeuses M6x20 | |
| | 2 Vis TCHC M6x35 | |
| | 20 Vis TH M8x12 | |
| | 20 Ecrous à bille M8 | |
| | 20 Rondelles contact M8x18 | |
| | 1 Embout torx 30 | |

| <input type="checkbox"/> | Visserie Chemin de passage | 4 |
|--------------------------|-------------------------------------|----------|
| | 32 Vis autoforeuses zing TBC 3.9x16 | |

Plan spécifique véhicule

Produit : Galerie Aluminium
Marque : FORD
Modèle : TRANSIT
Type : L4H3 2014

Véhicule : **TransitL4H3**



Positionnement des fixations sur les traverses de la galerie.

Instructions de montage de la galerie

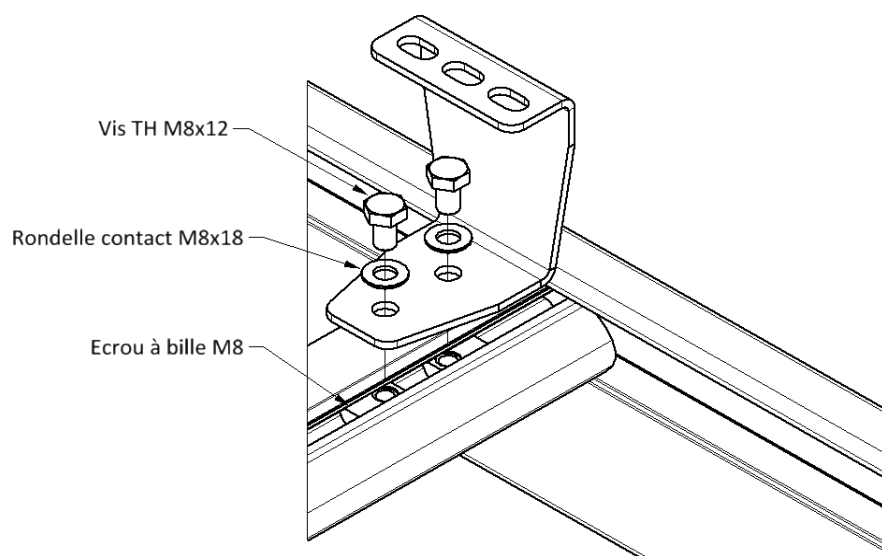
Produit : Galerie Aluminium
Marque : FORD
Modèle : TRANSIT
Type : L4H3 2014

8

Fixer les supports aux traverses de la galerie

8.1 Insérer les écrous à bille dans les traverses puis fixer les supports.

Serrer les vis **à la fin** du montage de la galerie au couple indiqué



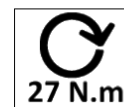
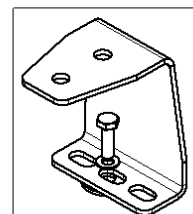
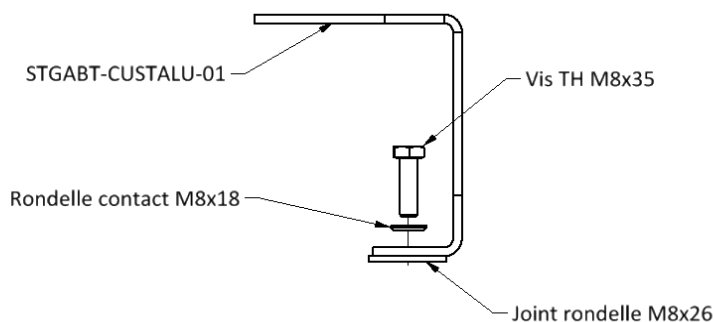
Couple de serrage

Fixer la galerie sur le véhicule

9

9.1 Déposer les joints à chaque emplacement des fixations sur le pavillon du véhicule.

9.2 Positionner la galerie sur le véhicule et fixer les supports sur le pavillon.



Couple de serrage