

Fiche de colisage

Produit : Galerie Aluminium
Marque : FORD
Modèle : TRANSIT
Type : L3H3 2014

GALERIE

1

- 1 Barrière Droite 100x25 avec bouchon avant 3140 mm
- 1 Barrière Gauche 100x25 avec bouchon avant 3140 mm
- 1 Chemin de passage 2820 mm
- 1 Traverse avant avec platines
- 5 Traverses 75x30 1600 mm
- 1 Traverse 75x30 avec rouleau 1600 mm
- 2 Joints cache rainure 4000 mm
- 2 Joints anti bruit 1600 mm

Visserie Pose Galerie

2

- 8 STGABT-CUSTALU103-01
- 8 Rondelles contact M8x18
- 8 Vis TH M8x35
- 8 Joints rondelle M8x26

Visserie Assemblage Galerie

3

- 1 Bouchon AR-D
- 1 Bouchon AR-G
- 14 Vis autotaraudeuses M6x20
- 2 Vis TCHC M6x35
- 16 Vis TH M8x12
- 16 Ecrous à bille M8
- 16 Rondelles contact M8x18
- 1 Embout torx 30

Visserie Chemin de passage

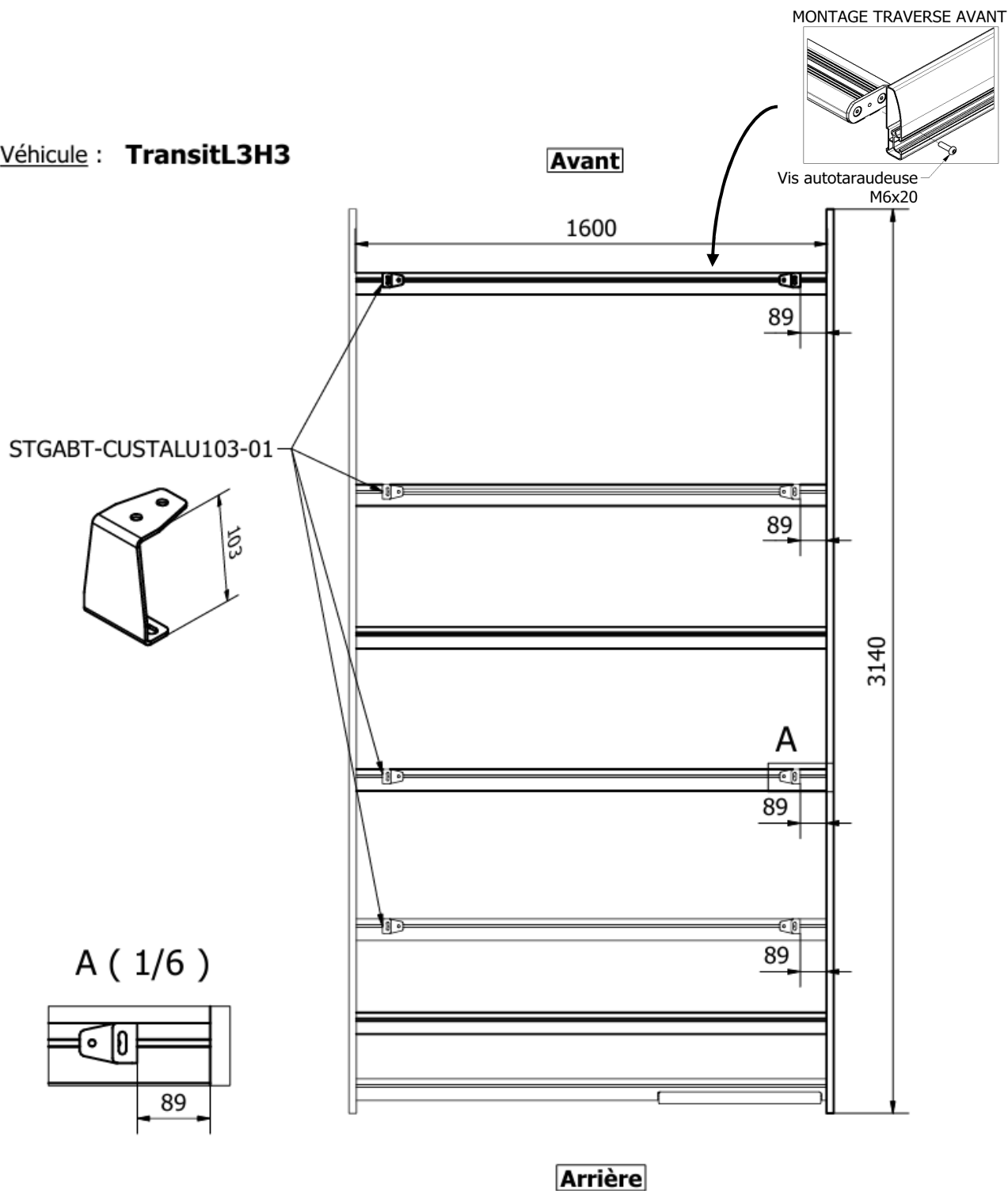
4

- 28 Vis autoforeuses zing TBC 3.9x16

Plan spécifique véhicule

Produit : Galerie Aluminium
Marque : FORD
Modèle : TRANSIT
Type : L3H3 2014

Véhicule : **TransitL3H3**



Positionnement des fixations sur les traverses de la galerie.

Instructions de montage de la galerie

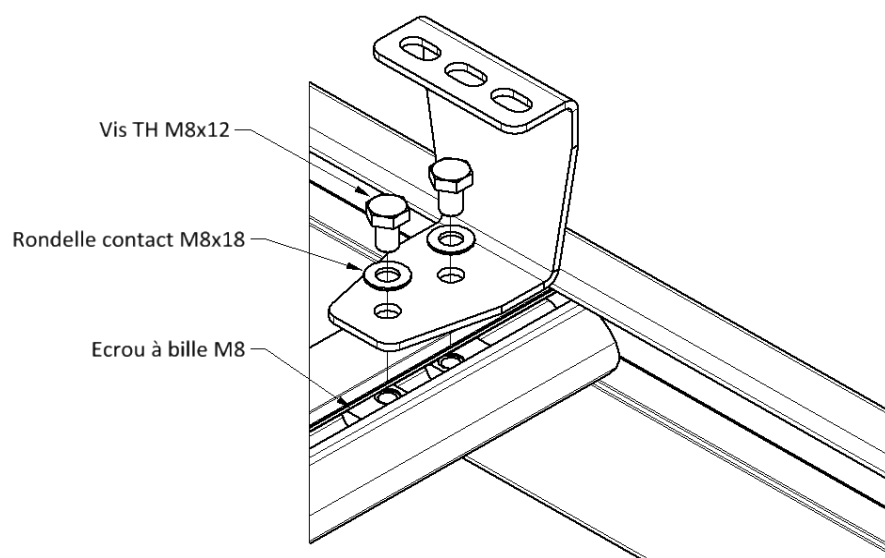
Produit : Galerie Aluminium
Marque : FORD
Modèle : TRANSIT
Type : L3H3 2014

8

Fixer les supports aux traverses de la galerie

8.1 Insérer les écrous à bille dans les traverses puis fixer les supports.

Serrer les vis **à la fin** du montage de la galerie au couple indiqué

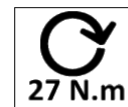
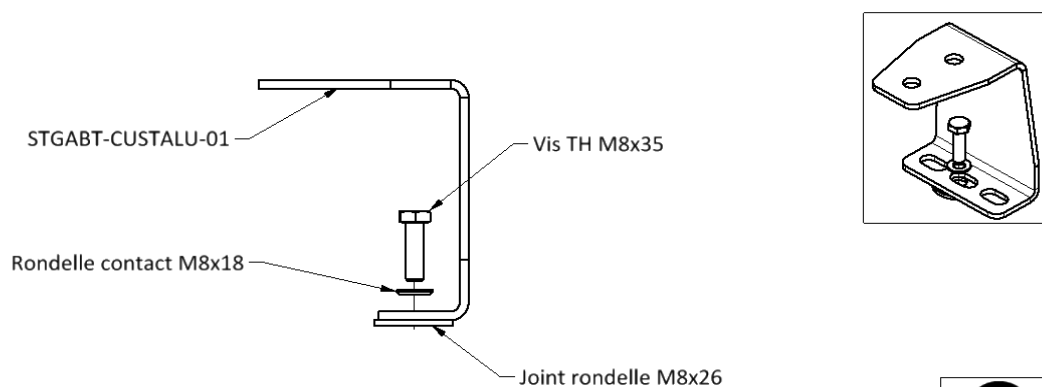


Couple de serrage

Fixer la galerie sur le véhicule

9

9.1 Déposer les joints à chaque emplacement des fixations sur le pavillon du véhicule.
9.2 Positionner la galerie sur le véhicule et fixer les supports sur le pavillon.



Couple de serrage