

Fiche de colisage

Produit : Galerie Aluminium
Marque : FORD
Modèle : TRANSIT
Type : L3H2 2014



GALERIE

1



1 Barrière Droite 100x25 avec bouchon avant 3140 mm



1 Barrière Gauche 100x25 avec bouchon avant 3140 mm



1 Chemin de passage 2820 mm



1 Travers avant avec platines



5 Traverses 75x30 1600 mm



1 Traverse 75x30 avec rouleau 1600 mm



2 Joints cache rainure 4000 mm



2 Joints anti bruit 1600 mm



Visserie Pose Galerie

2

8 STGABT-CUSTALU103-01

8 Rondelles contact M8x18

8 Vis TH M8x35

8 Joints rondelle M8x26



Visserie Assemblage Galerie

3

1 Bouchon AR-D

1 Bouchon AR-G

14 Vis autotaraudeuses M6x20

2 Vis TCHC M6x35

16 Vis TH M8x12

16 Ecrous à bille M8

16 Rondelles contact M8x18

1 Embout torx 30



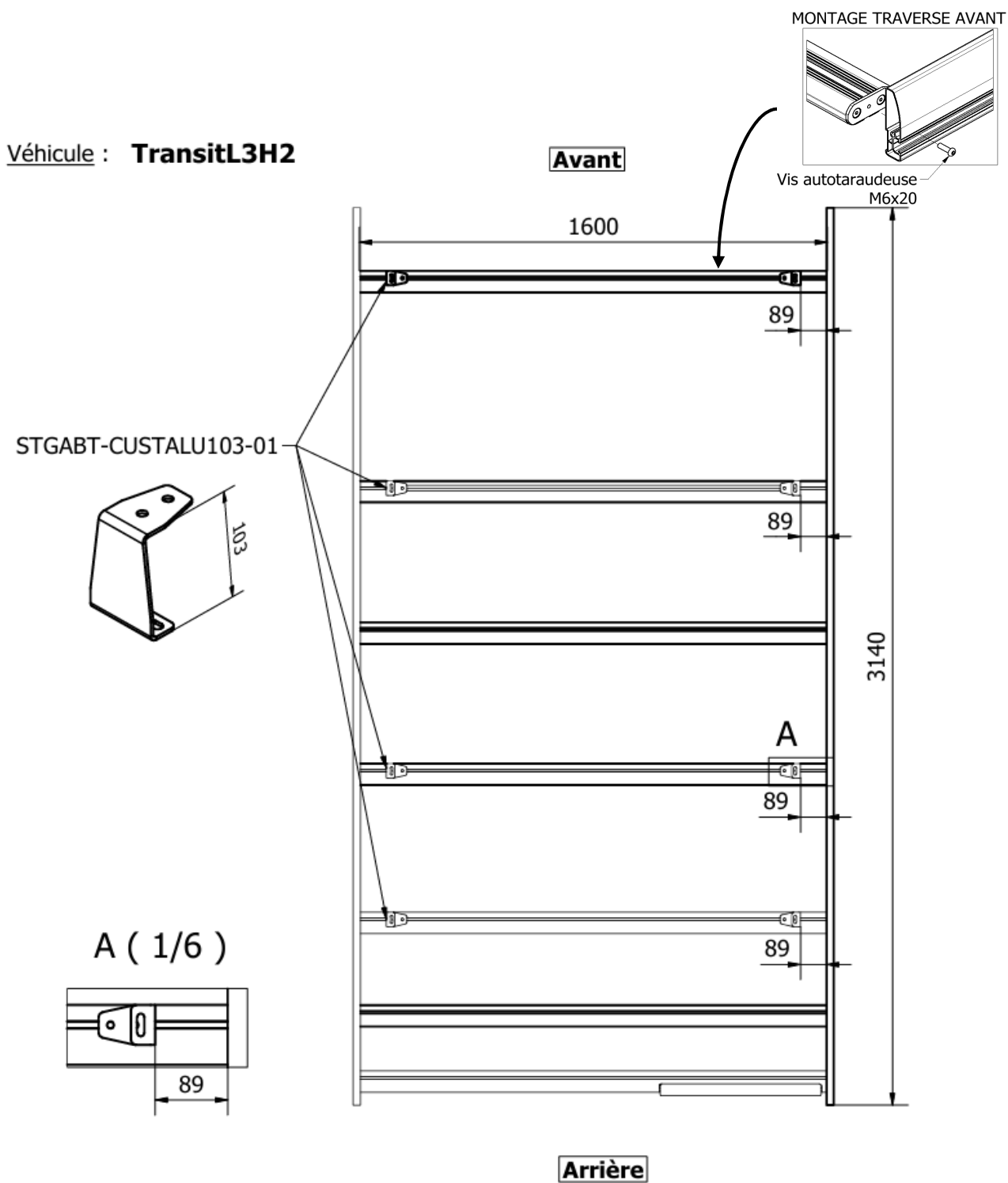
Visserie Chemin de passage

4

28 Vis autoforeuses zing TBC 3.9x16

Plan spécifique véhicule

Produit : Galerie Aluminium
Marque : FORD
Modèle : TRANSIT
Type : L3H2 2014



Positionnement des fixations sur les traverses de la galerie.

Instructions de montage de la galerie

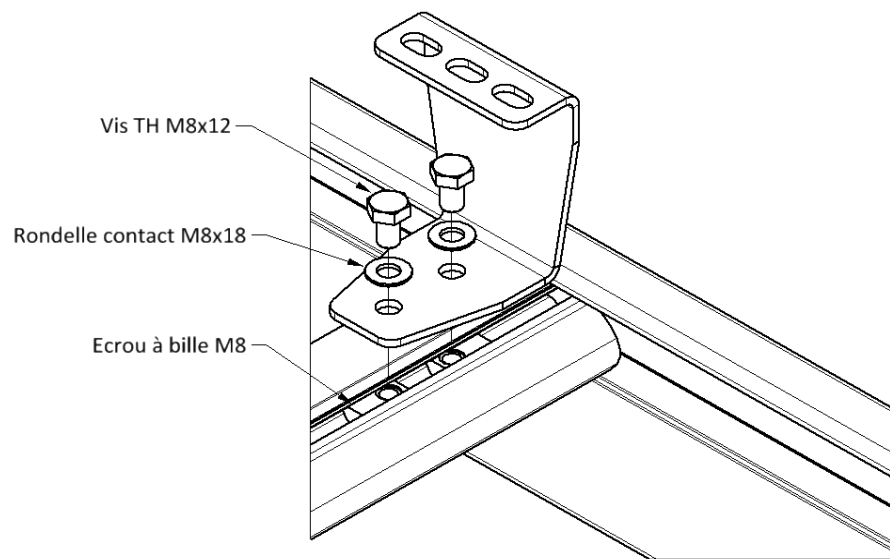
Produit : Galerie Aluminium
Marque : FORD
Modèle : TRANSIT
Type : L3H2 2014

8

Fixer les supports aux traverses de la galerie

8.1 Insérer les écrous à bille dans les traverses puis fixer les supports.

Serrer les vis **à la fin** du montage de la galerie au couple indiqué

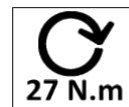
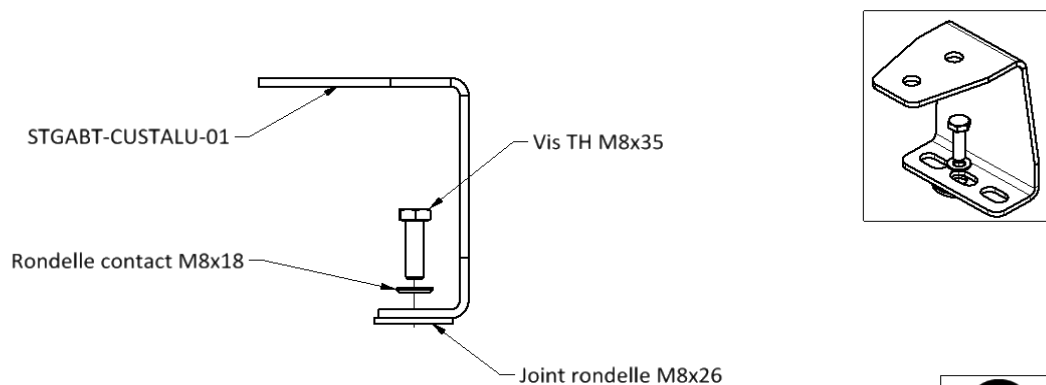


Couple de serrage

Fixer la galerie sur le véhicule

9

9.1 Déposer les joints à chaque emplacement des fixations sur le pavillon du véhicule.
9.2 Positionner la galerie sur le véhicule et fixer les supports sur le pavillon.



Couple de serrage