

Fiche de colisage

Produit : Galerie Aluminium
Marque : FORD
Modèle : TRANSIT
Type : L2H2 2014

<input type="checkbox"/>	<u>GALERIE</u>	1
<input type="checkbox"/>	1 Barrière Droite 100x25 avec bouchon avant 2710 mm	
<input type="checkbox"/>	1 Barrière Gauche 100x25 avec bouchon avant 2710 mm	
<input type="checkbox"/>	1 Chemin de passage 2390 mm	
<input type="checkbox"/>	1 Traverse avant avec platines	
<input type="checkbox"/>	4 Traverses 75x30 1600 mm	
<input type="checkbox"/>	1 Traverse 75x30 avec rouleau 1600 mm	
<input type="checkbox"/>	2 Joints cache rainure 3000 mm	
<input type="checkbox"/>	2 Joint anti bruit 1600 mm	

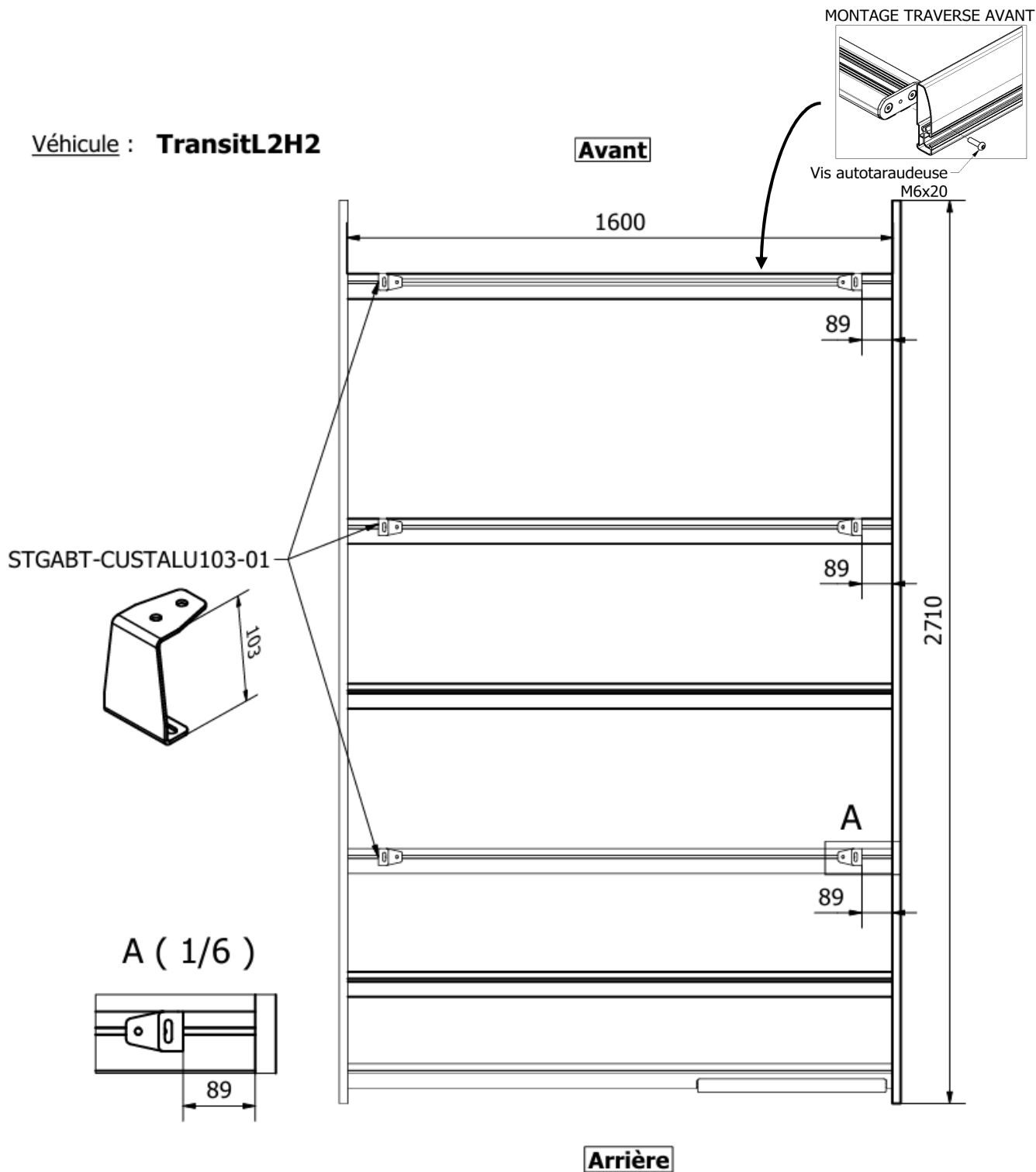
<input type="checkbox"/>	Visserie <u>Pose Galerie</u>	2
	6 STGABT-CUSTALU103-01	
	6 Rondelles contact M8x18	
	6 Vis TH M8x35	
	6 Joints rondelle M8	

<input type="checkbox"/>	Visserie <u>Assemblage Galerie</u>	3
	1 Bouchons-AR-D	
	1 Bouchons-AR-G	
	12 Vis autotaraudeuses M6x20	
	2 Vis TCHC M6x30	
	12 Vis TH M8x12	
	12 Ecrous à bille M8	
	12 Rondelles contact M8x18	
	1 Embout torx 30	

<input type="checkbox"/>	Visserie <u>Chemin de passage</u>	4
	24 Vis autoforeuses zing TBC 3.9x16	

Plan spécifique véhicule

Produit : Galerie Aluminium
Marque : FORD
Modèle : TRANSIT
Type : L2H2 2014



Positionnement des fixations sur les traverses de la galerie.

Instructions de montage de la galerie

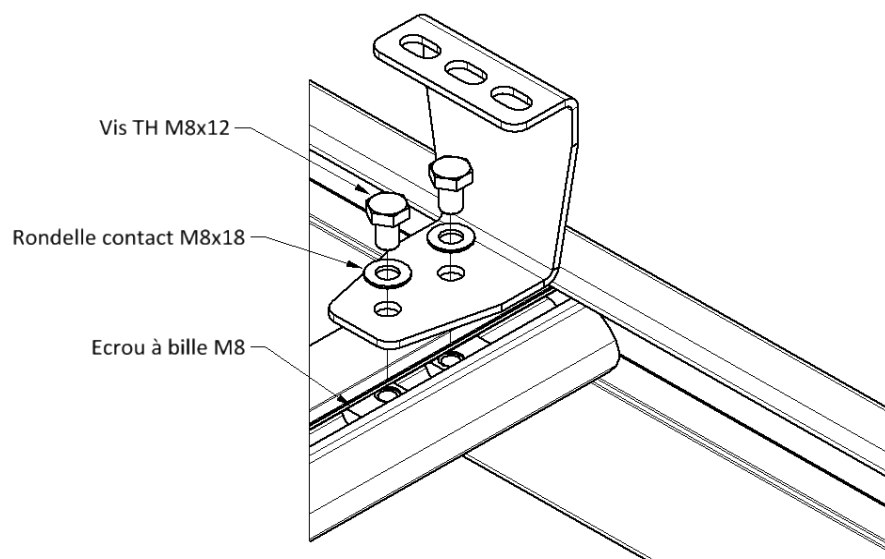
Produit : Galerie Aluminium
Marque : FORD
Modèle : TRANSIT
Type : L2H2 2014

8

Fixer les supports aux traverses de la galerie

8.1 Insérer les écrous à bille dans les traverses puis fixer les supports.

Serrer les vis **à la fin** du montage de la galerie au couple indiqué

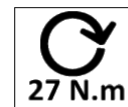
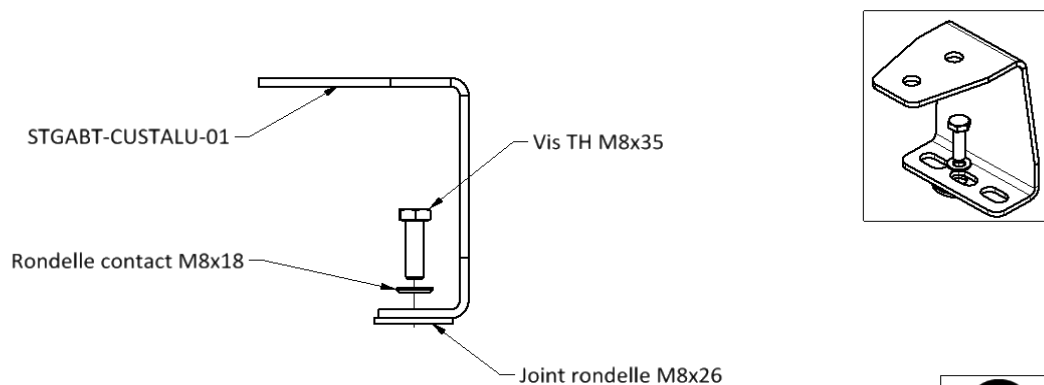


Couple de serrage

Fixer la galerie sur le véhicule

9

9.1 Déposer les joints à chaque emplacement des fixations sur le pavillon du véhicule.
9.2 Positionner la galerie sur le véhicule et fixer les supports sur le pavillon.



Couple de serrage