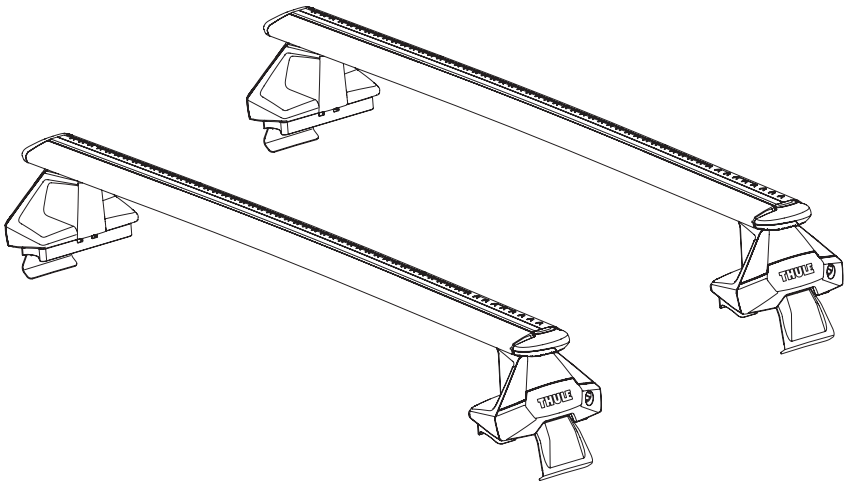


2

**THULE**<sup>®</sup>  
SWEDEN



## Thule Evo Clamp

Roof mounted load carrier  
710500



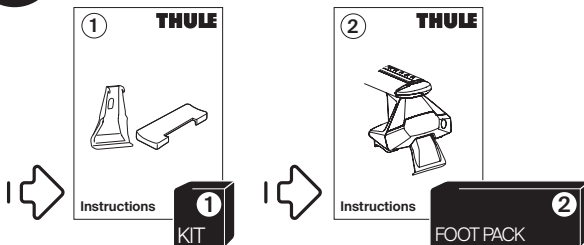
**Instructions**

**Bring your life**  
thule.com

- EN** Roof mounted load carrier  
**FR** Barre de toit  
**ES** Portaequipajes de techo  
**DE** Lastenträger zur Dachmontage  
**NL** Dakdrager  
**PT** Barra para montagem no tejadilho  
**IT** Barra portatutto da installare sul tetto  
**SV** Takmonterad lasthållare  
**DA** Tagmonteret lastholder  
**NO** Takmontert lasteholder  
**FI** Katolle asennettava teline  
**IS** Farangursgrind á þak  
**ET** Katusele paigaldatav katuseraam  
**LV** Uz jumta uzstādāms kravas turētājs  
**LT** Ant stogo tvirtinamas krovinų laikiklis  
**UK** Багажник для даху  
**PL** Uchwyt na bagażnik bazowy montowany na dach  
**CS** Nosič pro montáž na střechu
- HU** Tetőre szerelhető csomagszállító  
**RO** Suport încărcătură montat pe acoperiș  
**SK** Strešný nosič  
**SL** Nosilec za strešni prtljažnik  
**BG** Багажник, монтиран върху покрива  
**HR** Krovni nosač tereta  
**EL** Σχάρα οροφής για μεταφορά φορτίου  
**TR** Araç üstüne bağlanan yük taşıyıcı  
**MT** Pengangkut muatan yang dipasang pada bumbung  
**ZH-SC** 顶置行李架  
**ZH-TR** 車頂荷重支架  
**JA** ルーフマウント型ロードキャリア  
**KO** 루프 장착 화물 캐리어  
**MS** Gárier ta' taghbija mmuntat fuq is-saqaf  
**TH** โครงยึดของบรรทุกแบบติดตั้งบนหลังคา
- حامل نقل مثبت على السقف **AR**  
 מנשא מטען לגג הארוב **HE**



ISO 11154:2023



**Important** - Read carefully and keep for future reference. Failure to follow the instructions may result in improper use of the product, which could lead to damage or personal injury.

### Symbols



**WARNING** indicates a hazardous situation which, if not avoided, could result in death or serious injury.



**CAUTION** indicates a hazardous situation which, if not avoided, could result in minor or moderate injury.



**MANDATORY ACTION** indicates instructions that must be followed to avoid the risk of injury, and damage to the product or other equipment.



**NOTICE** indicates instructions that must be followed to avoid damage to the product or other equipment.



**NOTE** indicates additional information that is useful for trouble-free and optimal use of the product.

**Importante** - Lea atentamente y guarde para futuras consultas. No seguir las instrucciones puede provocar un uso incorrecto del producto, lo que podría causar daños o lesiones personales.

### Símbolos



**ADVERTENCIA** indica una situación de posible peligro que, si no se evita, podría provocar lesiones graves o incluso la muerte.



**ATENCIÓN** indica una situación peligrosa que, si no se evita, podría provocar lesiones leves o moderadas.



**ACCIÓN OBLIGATORIA** indica instrucciones que deben seguirse para evitar el riesgo de lesiones y daños al producto u otro equipo.



**AVISO** indica instrucciones que deben seguirse para evitar daños al producto u otro equipo.



**NOTA** indica información adicional que es útil para un uso óptimo y sin problemas del producto.

**Important** - À lire attentivement et à conserver pour consultation ultérieure. Le non-respect des instructions peut entraîner une mauvaise utilisation du produit, pouvant provoquer des dommages ou des blessures corporelles.

### Symboles



**AVERTISSEMENT** indique une situation potentiellement dangereuse qui, si elle n'est pas évitée, pourrait provoquer des blessures graves, voire mortelles.



**ATTENTION** indique une situation potentiellement dangereuse susceptible qui, si elle n'est pas évitée, peut entraîner des blessures mineures ou modérées.



**ACTION OBLIGATOIRE** indique des instructions qui doivent être suivies pour éviter tout risque de blessure et de dommage au produit ou à d'autres équipements.



**AVIS** indique des instructions qui doivent être suivies pour éviter d'endommager le produit ou d'autres équipements.



**REMARQUE** indique comment répondre à une situation donnée et vous donnent des conseils sur le fonctionnement des options disponibles.

**Wichtig** - Diese Anleitung sorgfältig durchlesen und zum späteren nachschlagen aufbewahren. Die Nichtbeachtung der Anweisungen kann zu unsachgemäßer Verwendung des Produkts führen, was zu Schäden oder Verletzungen führen kann.

### Symbole



**WARNUNG:** eine mögliche Gefahrensituation, die, wenn sie nicht vermieden wird, zum Tod oder zu ernsthaften Verletzungen führen kann.



**VORSICHT** weist auf eine gefährliche Situation hin, die zu geringfügigen oder mäßigen Verletzungen führen kann, wenn sie nicht vermieden wird.



**VERPFLICHTENDE AKTION** gibt Anweisungen an, die befolgt werden müssen, um Verletzungen und Schäden am Produkt oder anderen Geräten zu vermeiden



**HINWEIS** weist auf Anweisungen hin, die befolgt werden müssen, um Schäden am Produkt oder anderen Geräten zu vermeiden.

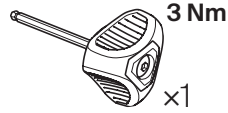
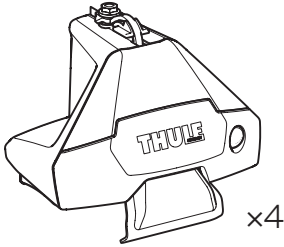


**HINWEIS:** eine zusätzliche Information, die für eine problemlose und optimale Verwendung des Produkts nützlich ist.

**1**  
KIT

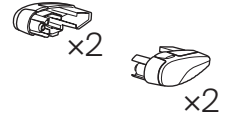
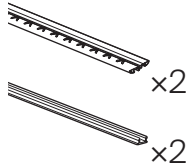
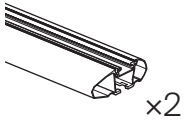
+

**2**  
FOOT PACK

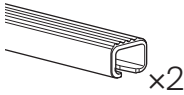


BAR **3**

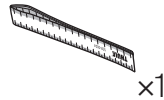
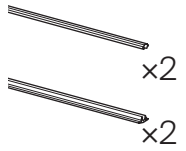
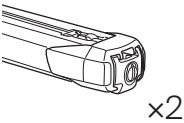
**Thule WingBar Evo**



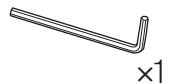
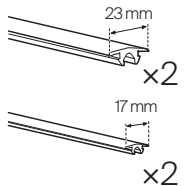
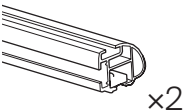
**Thule SquareBar Evo**

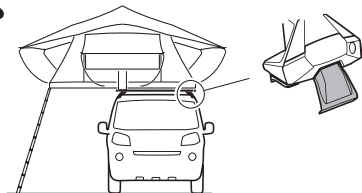
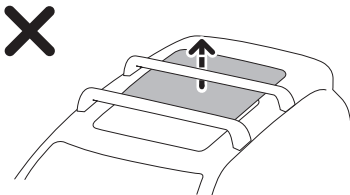
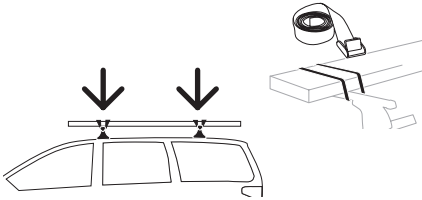
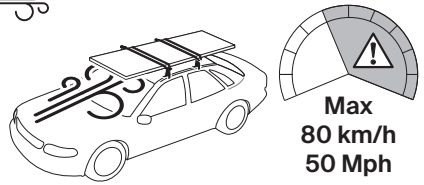
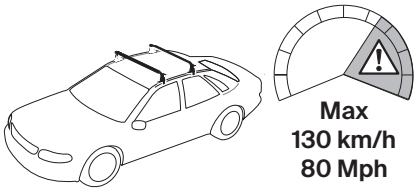
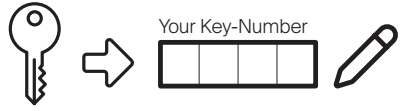


**Thule SlideBar Evo**



**Thule ProBar Evo**





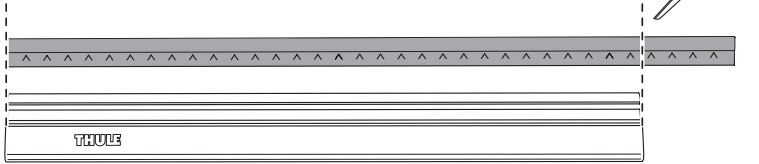
1



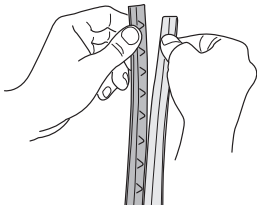
Thule WingBar Evo



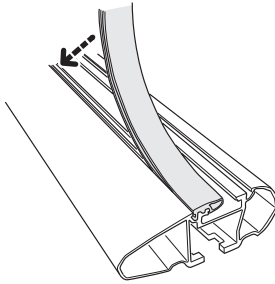
A



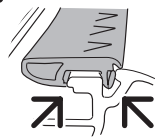
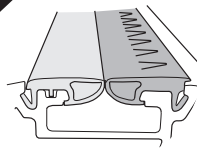
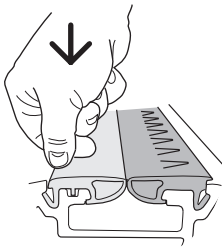
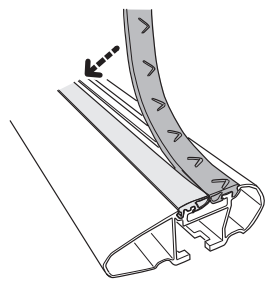
B



C



D



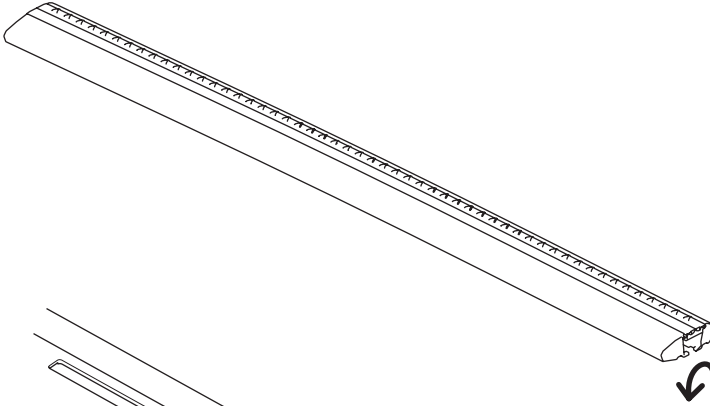
2



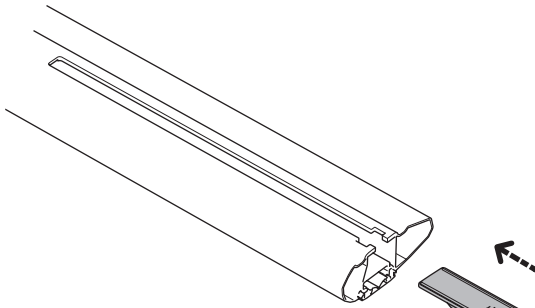
Thule WingBar Evo



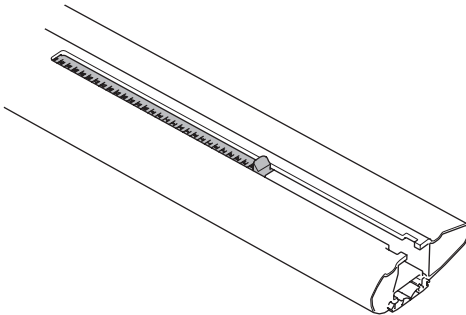
A



B



C



3

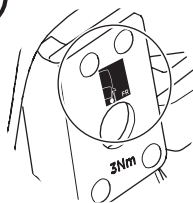
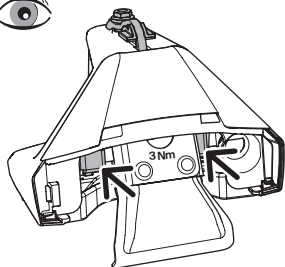
1  
KIT

+

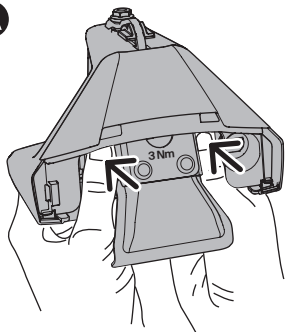
2  
FOOT PACK

+

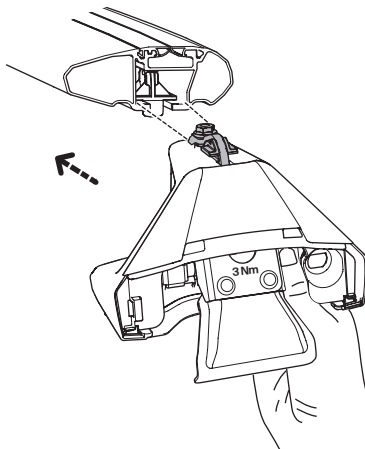
BAR 3



A

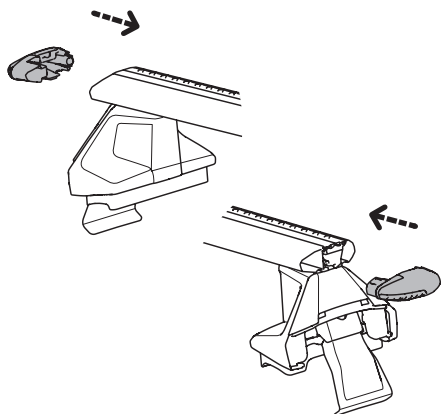


B



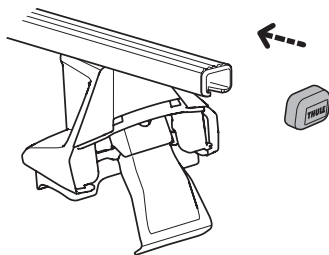
4

Thule WingBar Evo



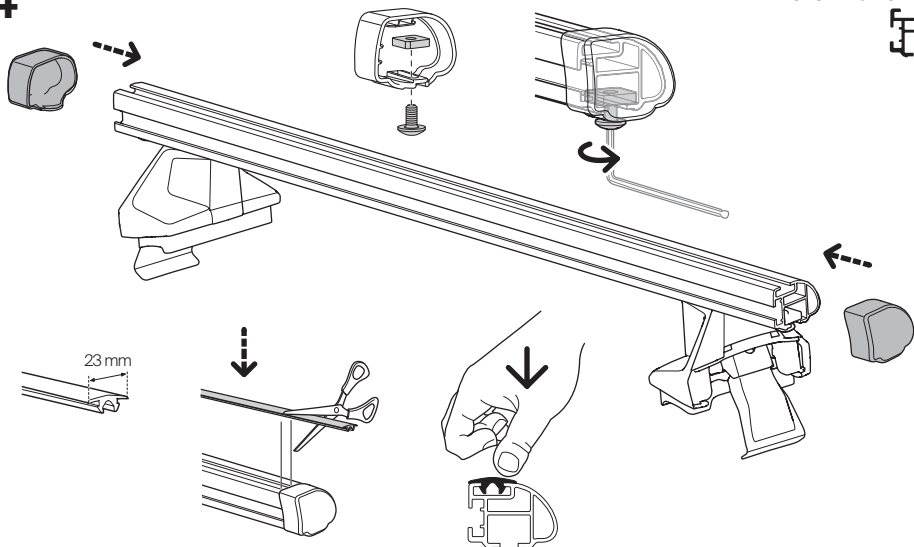
4

Thule SquareBar Evo



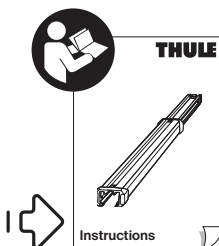
4

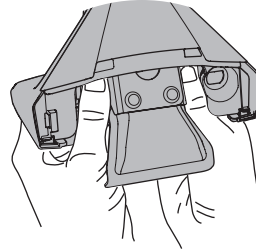
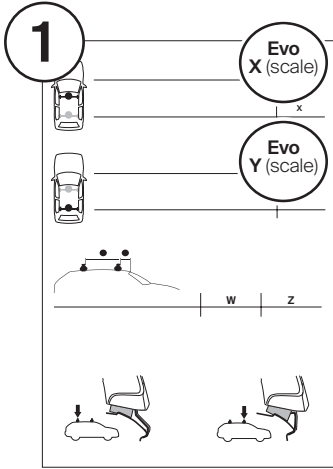
Thule ProBar Evo



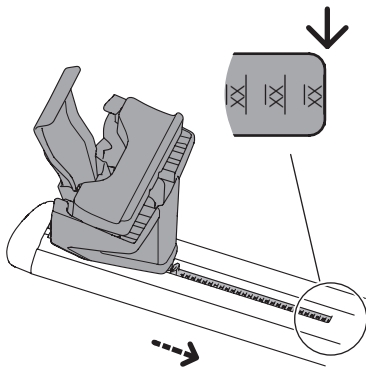
4

Thule SlideBar Evo

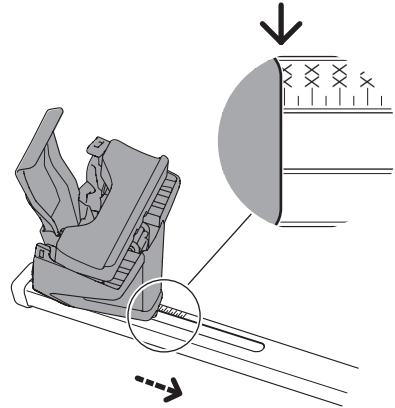




X / Y Scale



X / Y Scale

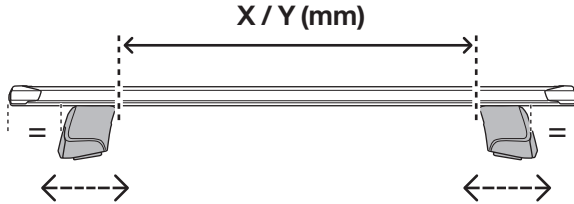
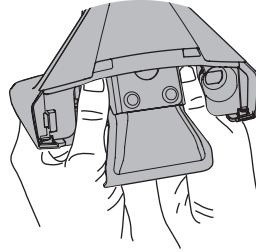
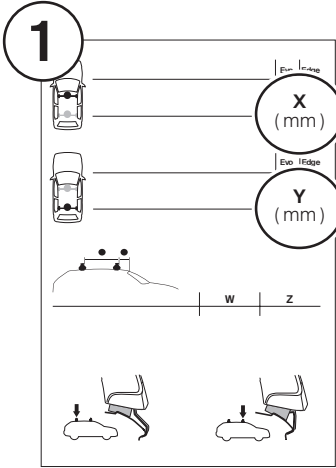


# 5

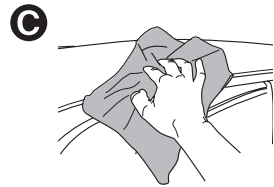
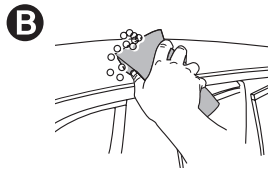
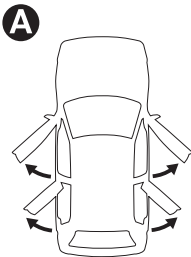
Thule ProBar Evo



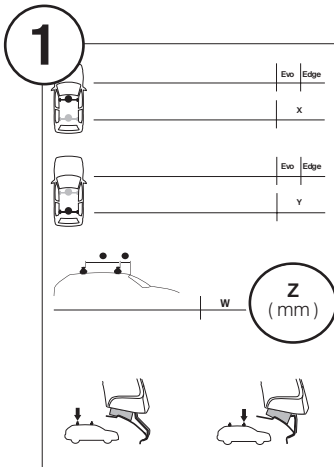
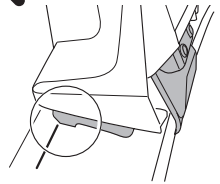
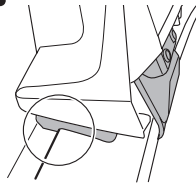
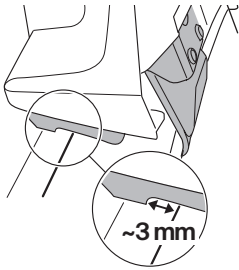
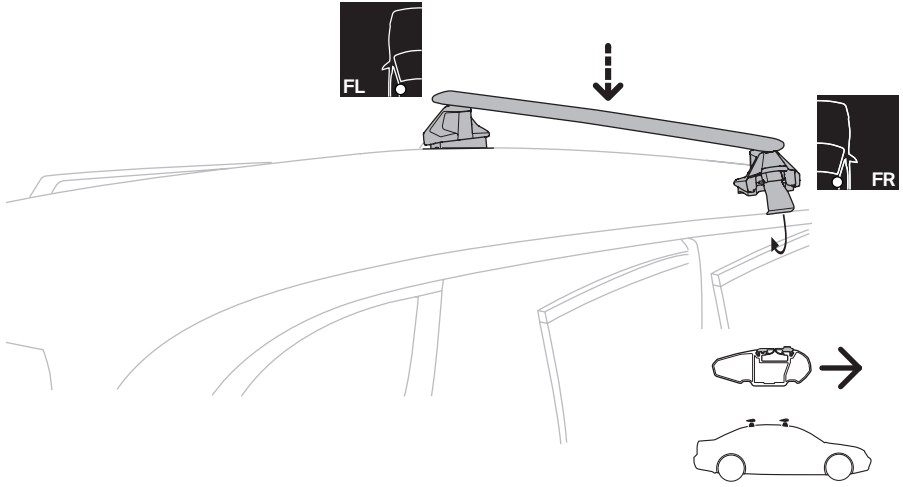
Thule SlideBar Evo



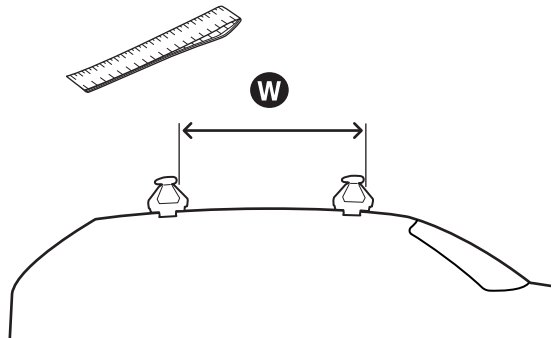
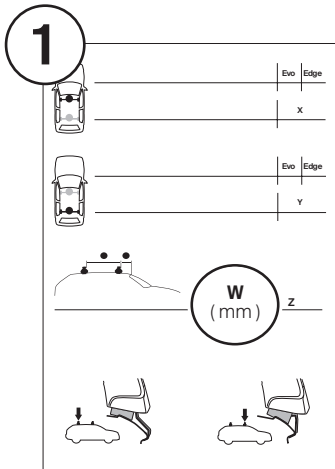
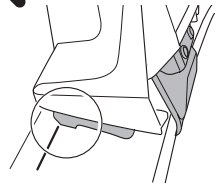
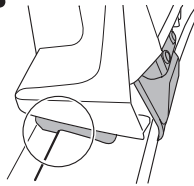
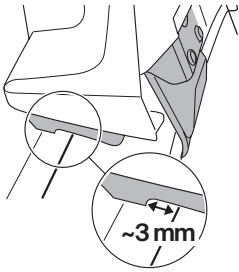
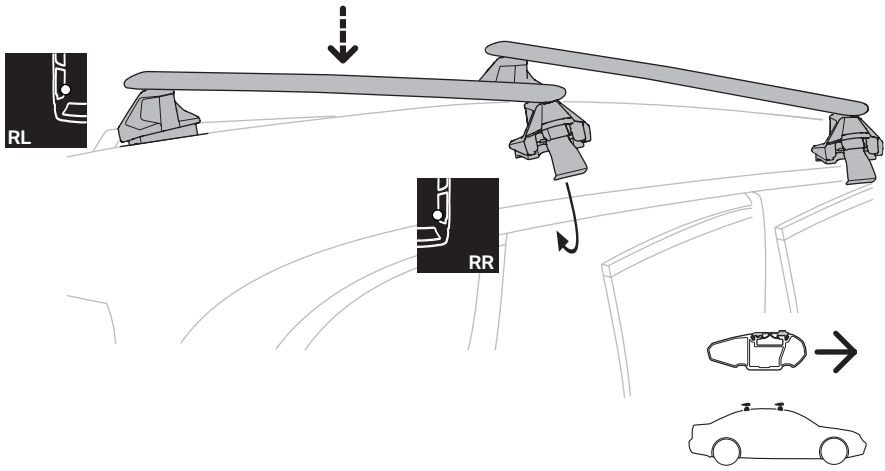
# 6



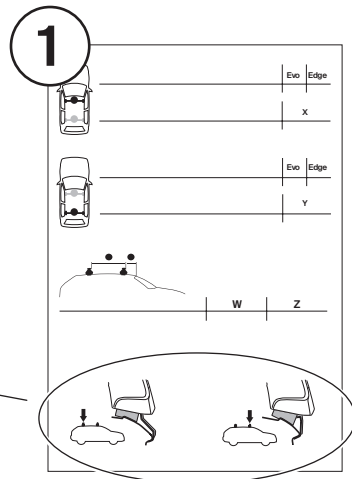
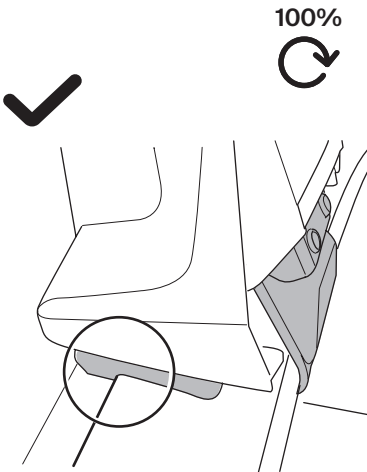
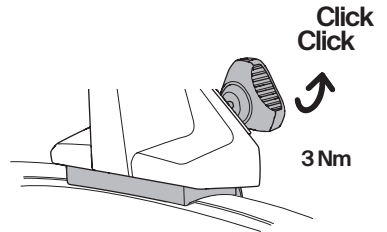
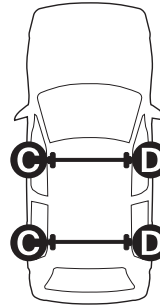
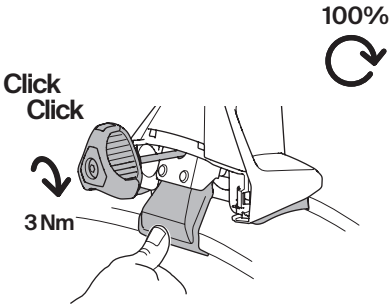
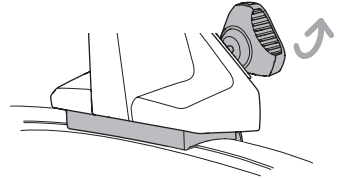
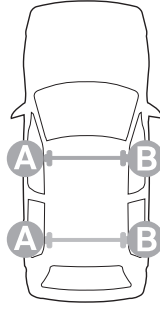
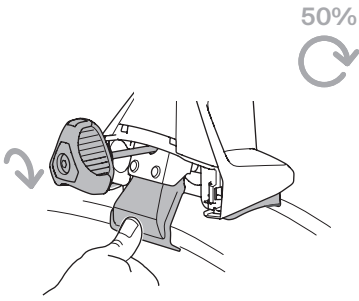
7



8

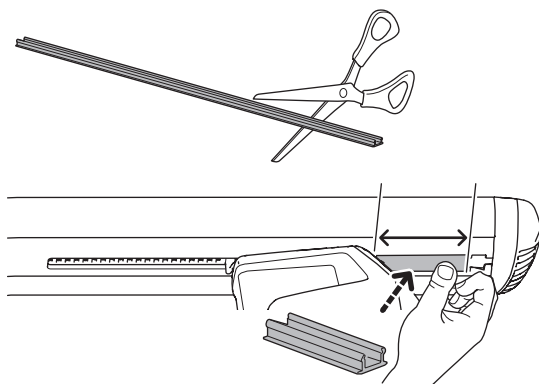


# 9



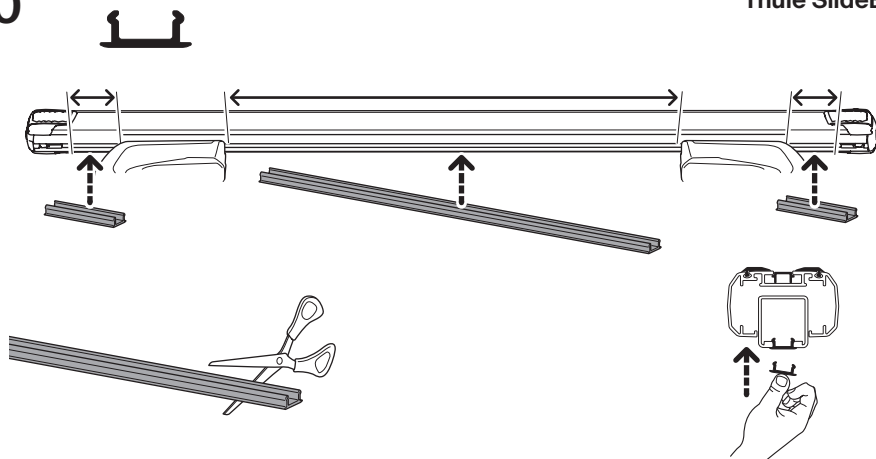
10

Thule WingBar Evo



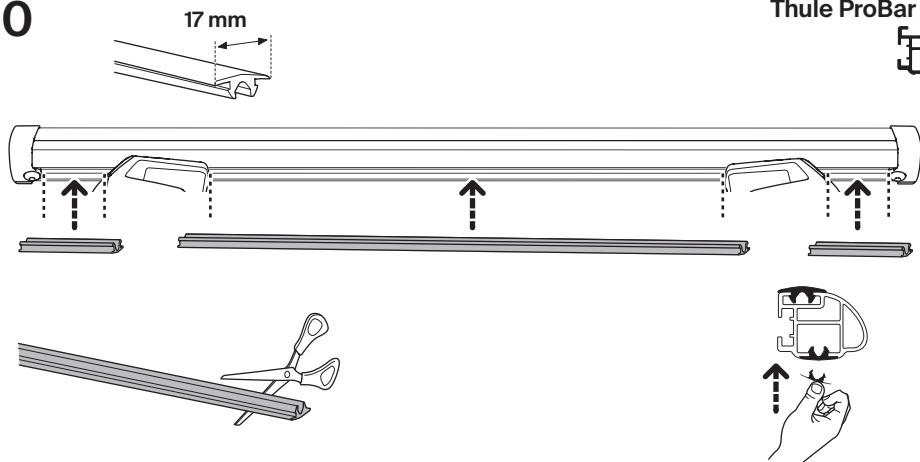
10

Thule SlideBar Evo

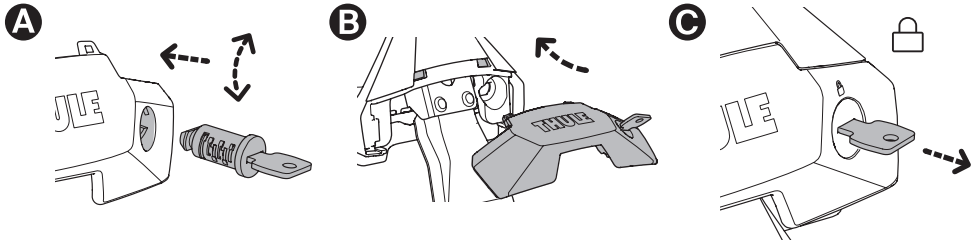


10

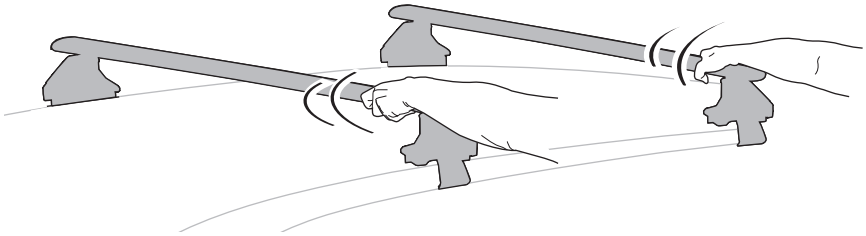
Thule ProBar Evo



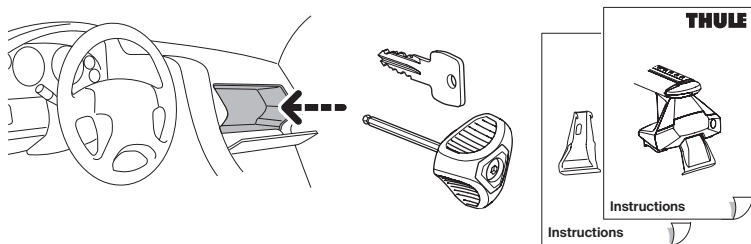
# 11

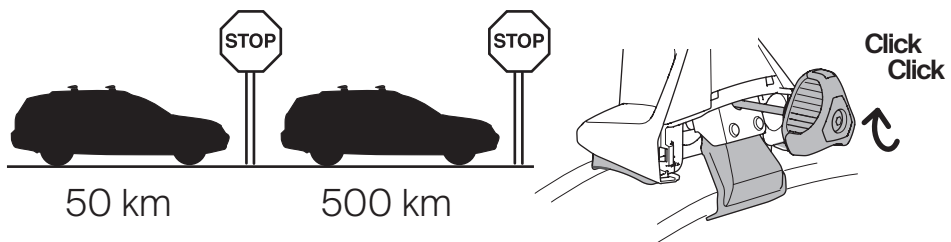


# 12



# 13

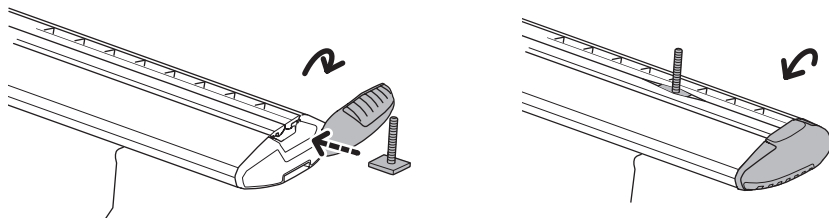




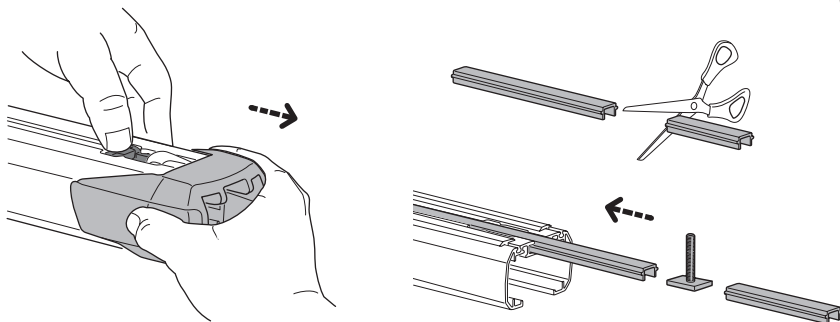
**i**



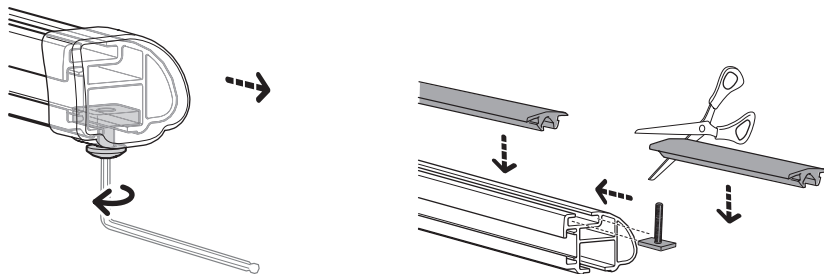
**Thule WingBar Evo**



**Thule SlideBar Evo**



**Thule ProBar Evo**







Thule.com

---

**EN** Accessories/Spare parts  
**FR** Accessoires/Pièces de rechange  
**ES** Accesorios/Repuestos  
**DE** Zubehör/Ersatzteile  
**NL** Accessoires/Onderdelen  
**PT** Acessórios/Peças de reposição  
**IT** Accessori/Pezzi di ricambio  
**SV** Tillbehör/Reservdelar  
**DA** Tilbehør/Reservedeler  
**NO** Tilbehør/Reservedeler  
**FI** Lisävarusteet/Varaosat  
**IS** Aukabúnaður/Varahlutir  
**ET** Tarvikud/Varuosad  
**LV** Piederumi/Rezerves daļas  
**LT** Priedai/Atsarginės dalys  
**UK** Аксесуари/Запасні частини  
**PL** Akcesoria/Części zamienne

**CS** Příslušenství/Náhradní díly  
**HU** Kiegészítők/Alkatrészek  
**RO** Accesorii/Piese de schimb  
**SK** Príslušenstvo/Náhradné diely  
**SL** Dodatki/Nadomestni deli  
**BG** Аксесоари/Резервни части  
**HR** Dodaci/Rezervni dijelovi  
**EL** Αξεσουάρ/Ανταλλακτικά  
**TR** Aksesuarlar/Yedek parçalar  
**MT** Accessorji/Partijiet tal-bdil  
**ZH-SC** 附件/备件  
**ZH-TR** 配件/備件  
**JA** アクセサリー/予備部品  
**KO** 액세서리/예비 부품  
**TH** อุปกรณ์เสริม/อะไหล่  
**MS** Aksesori/Alat ganti

الملحقات / قطع غيار **AR**

אביזרים / חלקי תיקון **HE**

---

## Thule Sweden AB

Borggatan 5, 335 73 Hillerstorp, Sweden

info@thule.com | www.thule.com

©Thule. All rights reserved.

5566450001 | 2026-03-03 #00