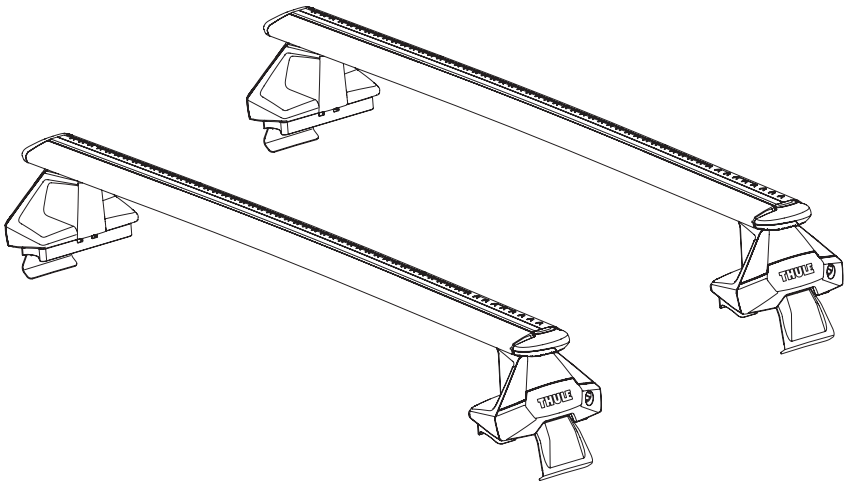


2

THULE[®]
SWEDEN



Thule Evo Clamp

Roof mounted load carrier
710500



Instructions

Bring your life
thule.com

Important - Read carefully and keep for future reference. Failure to follow the instructions may result in improper use of the product, which could lead to damage or personal injury.

Symbols



WARNING indicates a hazardous situation which, if not avoided, could result in death or serious injury.



CAUTION indicates a hazardous situation which, if not avoided, could result in minor or moderate injury.



MANDATORY ACTION indicates instructions that must be followed to avoid the risk of injury, and damage to the product or other equipment.



NOTICE indicates instructions that must be followed to avoid damage to the product or other equipment.



NOTE indicates additional information that is useful for trouble-free and optimal use of the product.

Importante - Lea atentamente y guarde para futuras consultas. No seguir las instrucciones puede provocar un uso incorrecto del producto, lo que podría causar daños o lesiones personales.

Símbolos



ADVERTENCIA indica una situación de posible peligro que, si no se evita, podría provocar lesiones graves o incluso la muerte.



ATENCIÓN indica una situación peligrosa que, si no se evita, podría provocar lesiones leves o moderadas.



ACCIÓN OBLIGATORIA indica instrucciones que deben seguirse para evitar el riesgo de lesiones y daños al producto u otro equipo.



AVISO indica instrucciones que deben seguirse para evitar daños al producto u otro equipo.



NOTA indica información adicional que es útil para un uso óptimo y sin problemas del producto.

Important - À lire attentivement et à conserver pour consultation ultérieure. Le non-respect des instructions peut entraîner une mauvaise utilisation du produit, pouvant provoquer des dommages ou des blessures corporelles.

Symboles



AVERTISSEMENT indique une situation potentiellement dangereuse qui, si elle n'est pas évitée, pourrait provoquer des blessures graves, voire mortelles.



ATTENTION indique une situation potentiellement dangereuse susceptible qui, si elle n'est pas évitée, peut entraîner des blessures mineures ou modérées.



ACTION OBLIGATOIRE indique des instructions qui doivent être suivies pour éviter tout risque de blessure et de dommage au produit ou à d'autres équipements.



AVIS indique des instructions qui doivent être suivies pour éviter d'endommager le produit ou d'autres équipements.



REMARQUE indique comment répondre à une situation donnée et vous donnent des conseils sur le fonctionnement des options disponibles.

Wichtig - Diese Anleitung sorgfältig durchlesen und zum späteren nachschlagen aufbewahren. Die Nichtbeachtung der Anweisungen kann zu unsachgemäßer Verwendung des Produkts führen, was zu Schäden oder Verletzungen führen kann.

Symbole



WARNUNG: eine mögliche Gefahrensituation, die, wenn sie nicht vermieden wird, zum Tod oder zu ernsthaften Verletzungen führen kann.



VORSICHT weist auf eine gefährliche Situation hin, die zu geringfügigen oder mäßigen Verletzungen führen kann, wenn sie nicht vermieden wird.



VERPFLICHTENDE AKTION gibt Anweisungen an, die befolgt werden müssen, um Verletzungen und Schäden am Produkt oder anderen Geräten zu vermeiden



HINWEIS weist auf Anweisungen hin, die befolgt werden müssen, um Schäden am Produkt oder anderen Geräten zu vermeiden.

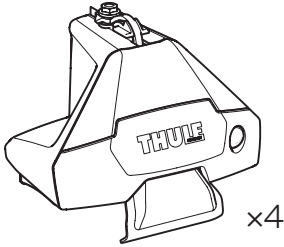


HINWEIS: eine zusätzliche Information, die für eine problemlose und optimale Verwendung des Produkts nützlich ist.

1
KIT

+

2
FOOT PACK



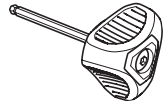
x4



x4



x2



3 Nm

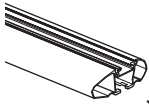
x1



x1

BAR **3**

Thule WingBar Evo



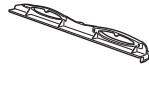
x2



x2



x2



x4

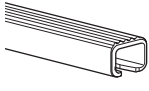


x2



x2

Thule SquareBar Evo

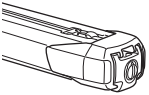


x2



x4

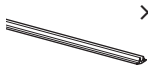
Thule SlideBar Evo



x2



x2



x2



x2

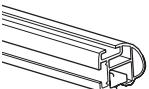


x1



x1

Thule ProBar Evo



x2



x2



x2



x2



x2



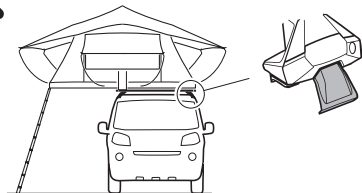
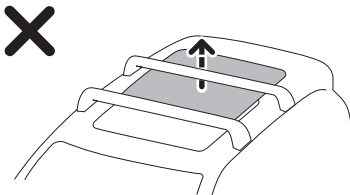
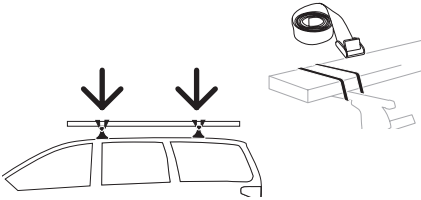
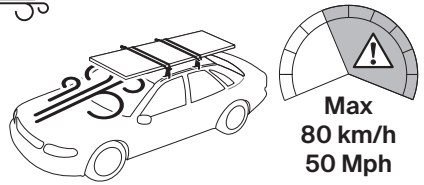
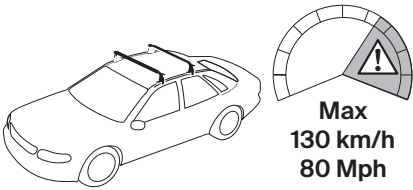
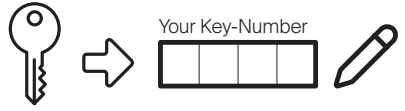
x4



x4



x1



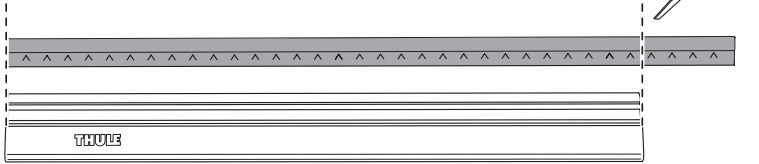
1



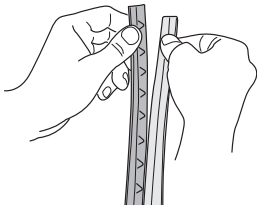
Thule WingBar Evo



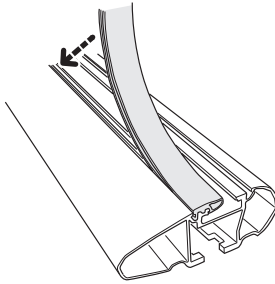
A



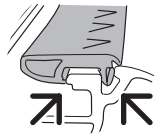
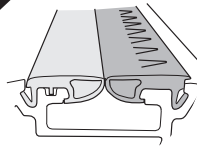
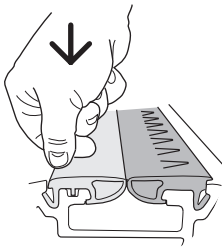
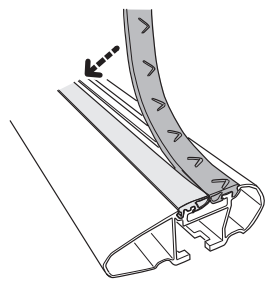
B



C



D



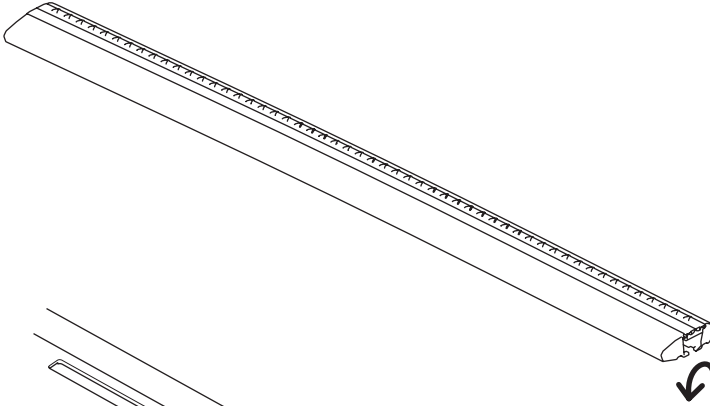
2



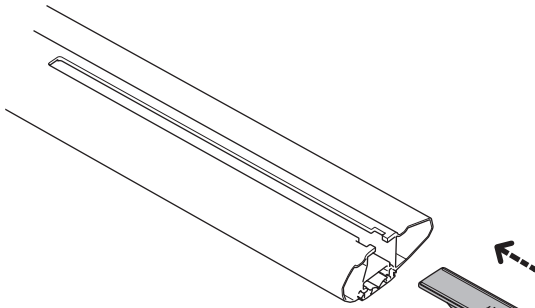
Thule WingBar Evo



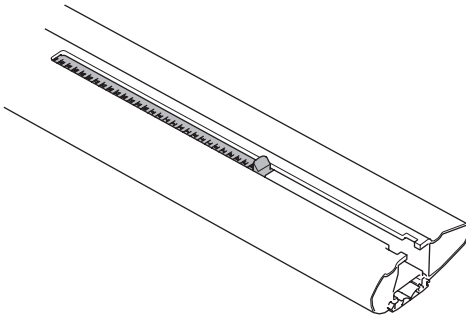
A



B



C



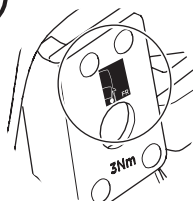
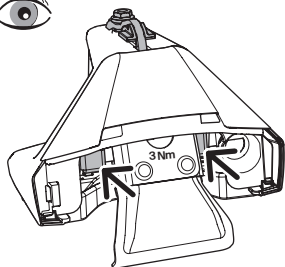
3



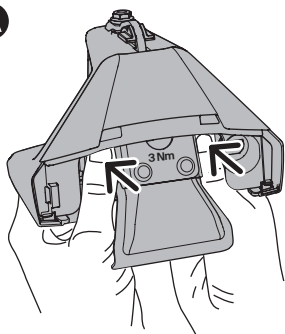
+



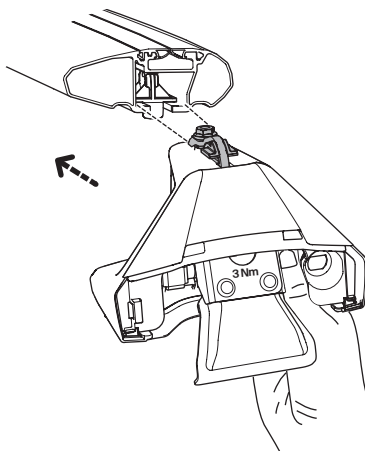
+



A



B

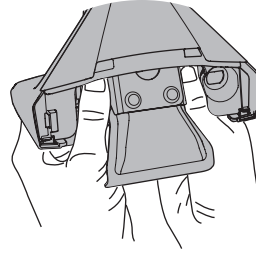
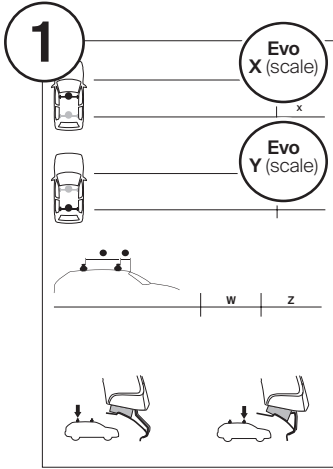


5

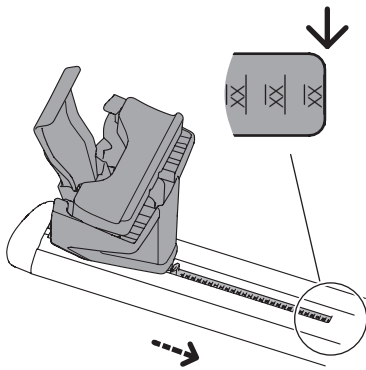
Thule WingBar Evo



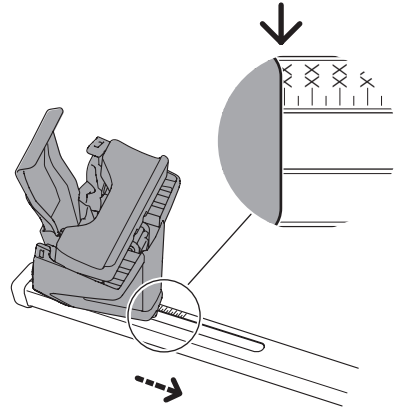
Thule SquareBar Evo



X / Y Scale



X / Y Scale

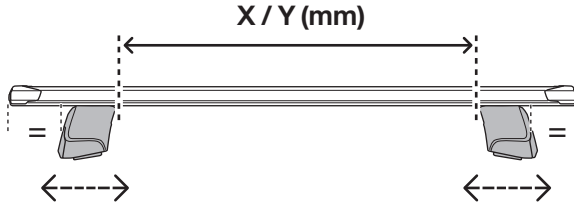
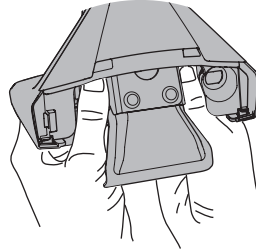
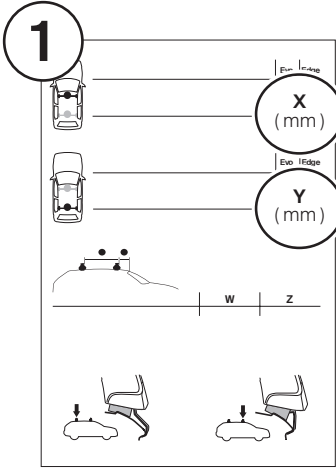


5

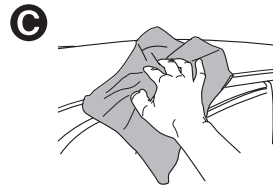
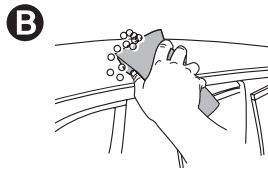
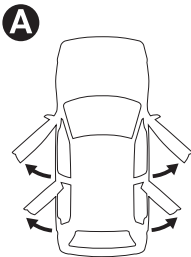
Thule ProBar Evo



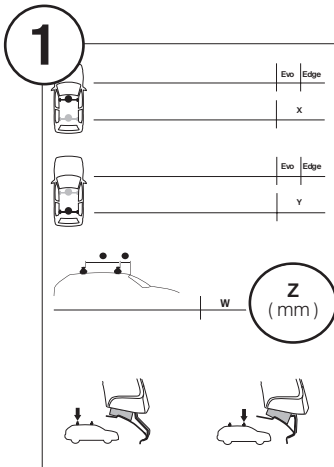
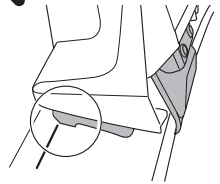
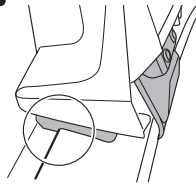
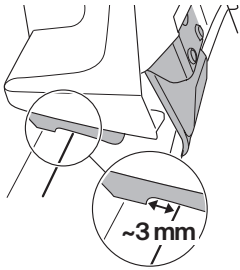
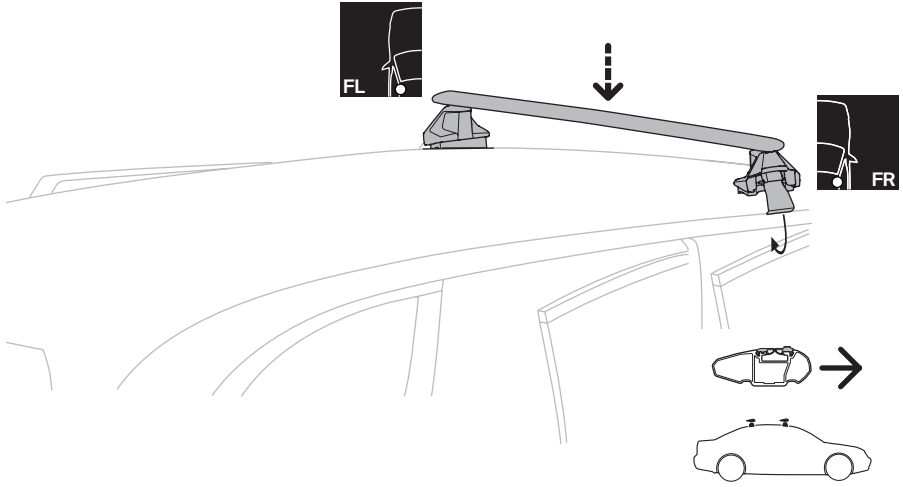
Thule SlideBar Evo



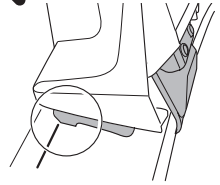
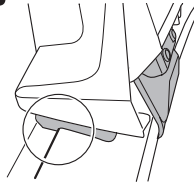
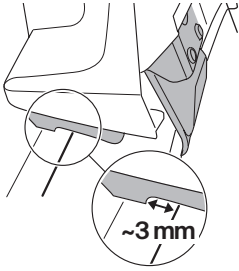
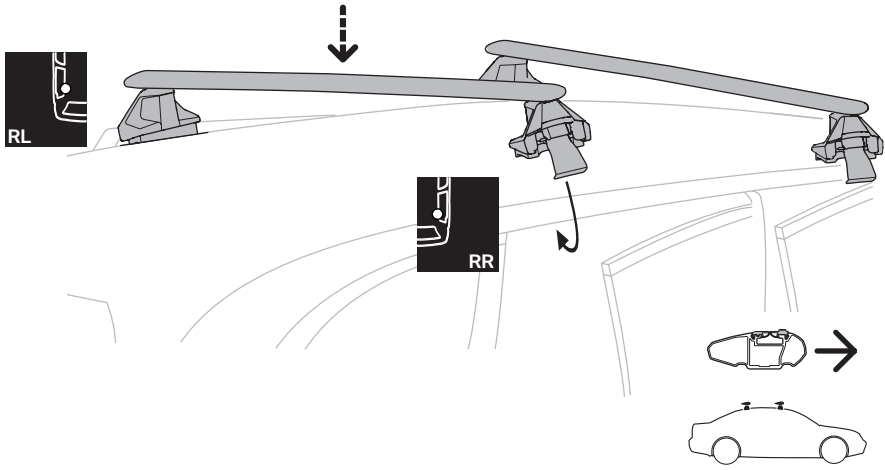
6



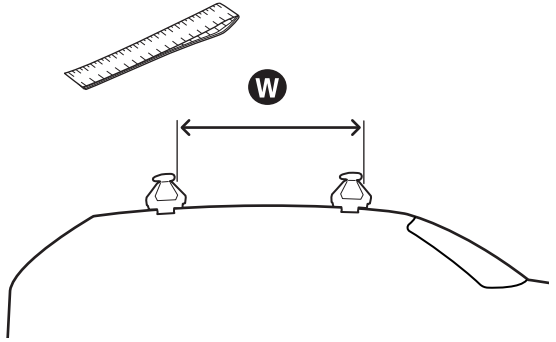
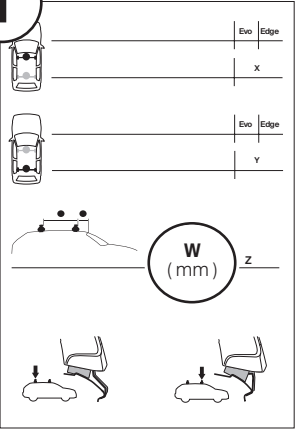
7



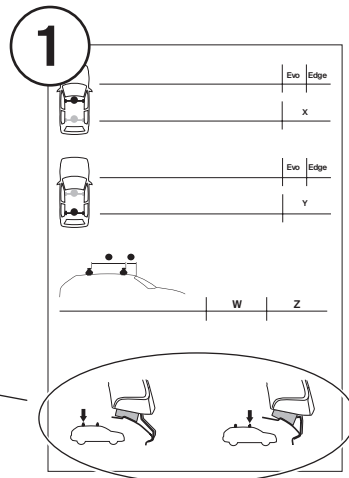
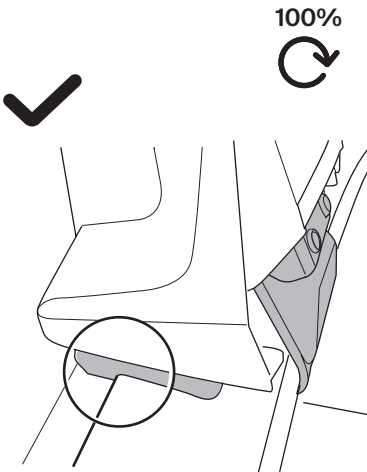
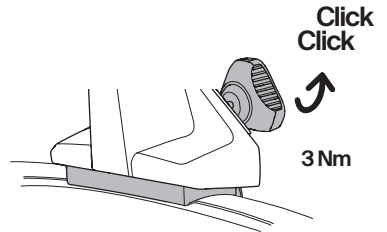
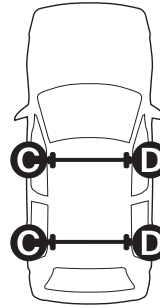
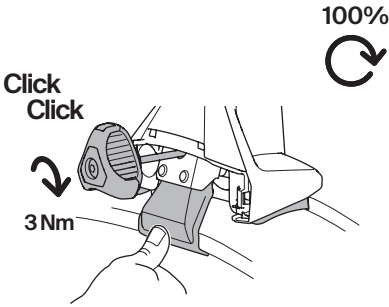
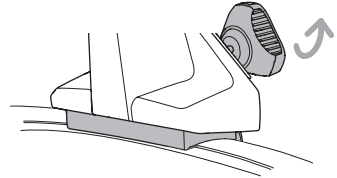
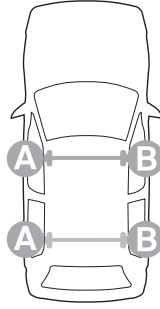
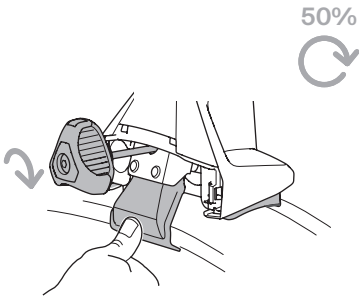
8



1

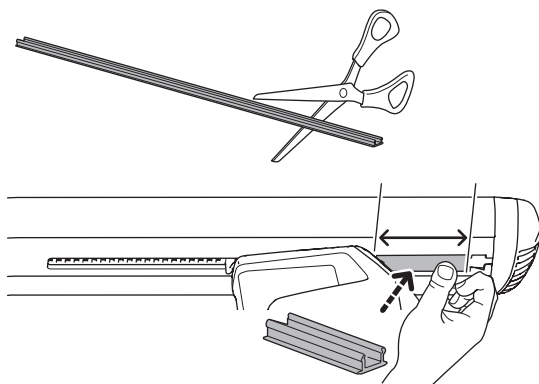


9



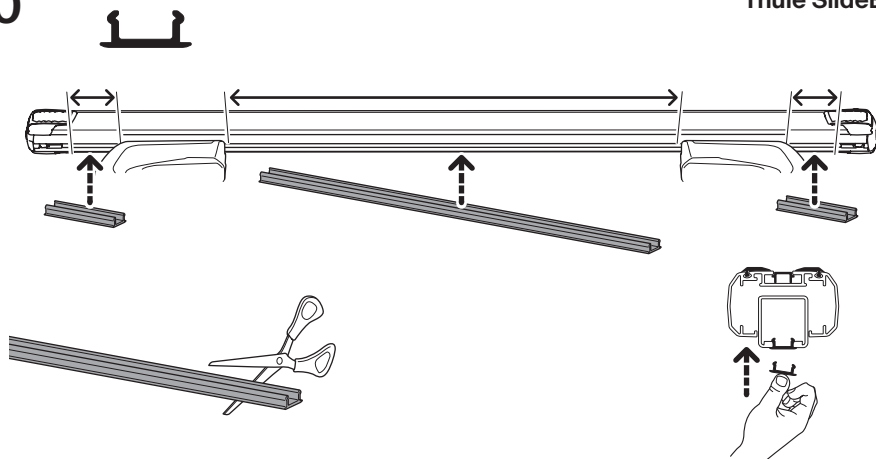
10

Thule WingBar Evo



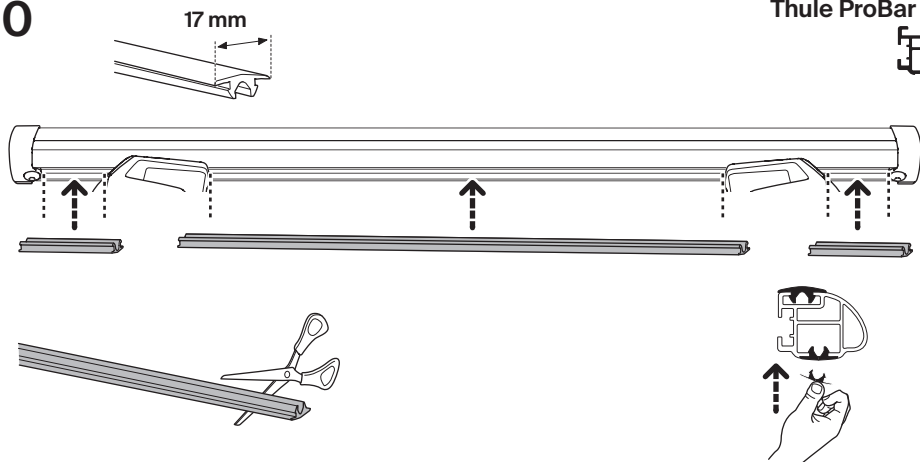
10

Thule SlideBar Evo

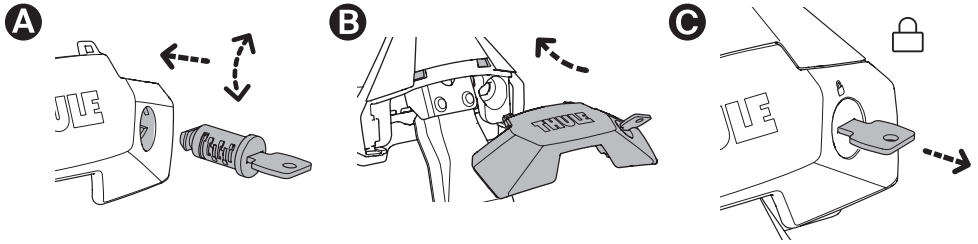


10

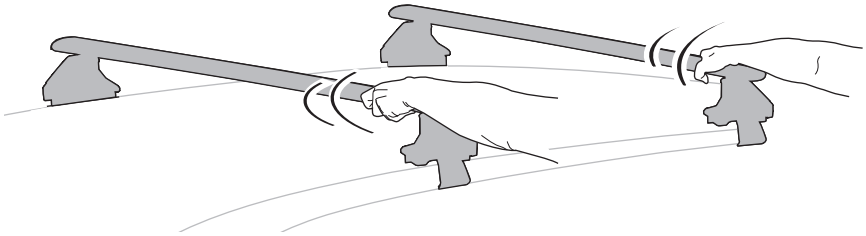
Thule ProBar Evo



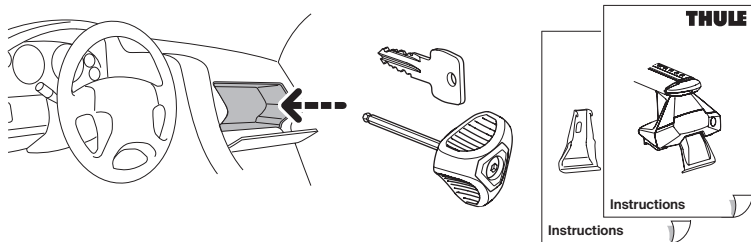
11

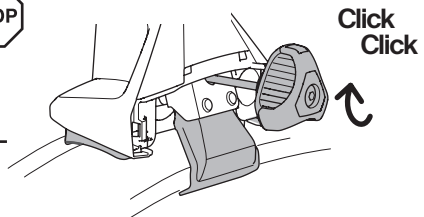
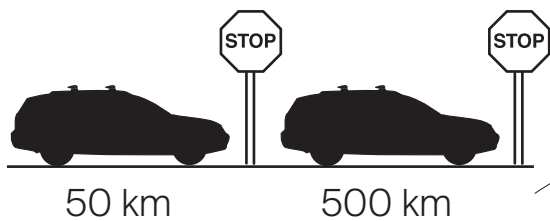


12



13

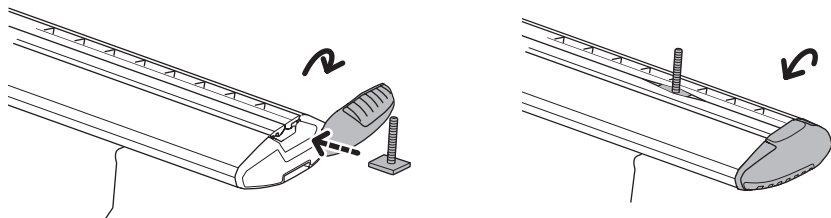




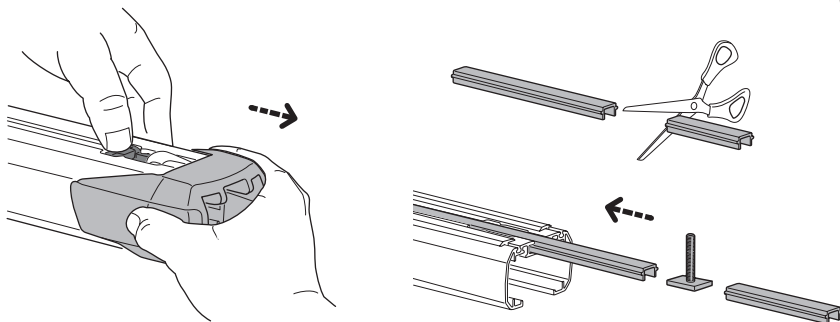
i



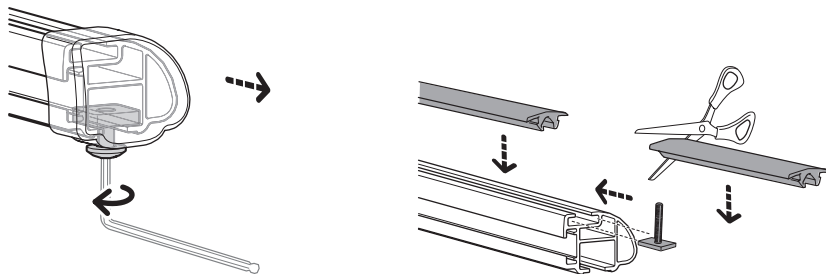
Thule WingBar Evo



Thule SlideBar Evo



Thule ProBar Evo





Thule.com

EN Accessories/Spare parts
FR Accessoires/Pièces de rechange
ES Accesorios/Repuestos
DE Zubehör/Ersatzteile
NL Accessoires/Onderdelen
PT Acessórios/Peças de reposição
IT Accessori/Pezzi di ricambio
SV Tillbehör/Reservdelar
DA Tilbehør/Reservedeler
NO Tilbehør/Reservedeler
FI Lisävarusteet/Varaosat
IS Aukabúnaður/Varahlutir
ET Tarvikud/Varuosad
LV Piederumi/Rezerves daļas
LT Priedai/Atsarginės dalys
UK Аксесуари/Запасні частини
PL Akcesoria/Części zamienne

CS Příslušenství/Náhradní díly
HU Kiegészítők/Alkatrészek
RO Accesorii/Piese de schimb
SK Príslušenstvo/Náhradné diely
SL Dodatki/Nadomestni deli
BG Аксесоари/Резервни части
HR Dodaci/Rezervni dijelovi
EL Αξεσουάρ/Ανταλλακτικά
TR Aksesuarlar/Yedek parçalar
MT Accessorji/Partijiet tal-bdil
ZH-SC 附件/备件
ZH-TR 配件/備件
JA アクセサリー/予備部品
KO 액세서리/예비 부품
TH อุปกรณ์เสริม/อะไหล่
MS Aksesori/Alat ganti

الملحقات / قطع غيار **AR**

אביזרים / חלקי תיקון **HE**

Thule Sweden AB

Borggatan 5, 335 73 Hillerstorp, Sweden

info@thule.com | www.thule.com

©Thule. All rights reserved.

5566450001 | 2026-03-03 #00