

## Fiche de colisage

**Produit :** Galerie Aluminium  
**Marque :** FIAT\_OPEL  
**Modèle :** Doblo\_Combo  
**Type :** Maxi 2010

### GALERIE

1

<input type="checkbox"/>	1	Barrière Droite 100x25 avec bouchon avant 2050 mm
<input type="checkbox"/>	1	Barrière Gauche 100x25 avec bouchon avant 2050 mm
<input type="checkbox"/>	1	Traverse avant avec platines
<input type="checkbox"/>	3	Traverses 75x30 1300 mm
<input type="checkbox"/>	1	Traverse 75x30 avec rouleau 1300 mm
<input type="checkbox"/>	1	Chemin de passage 1677 mm
<input type="checkbox"/>	2	Joints cache rainure 3000 mm
<input type="checkbox"/>	2	Joints anti bruit 1600 mm

### Visserie Pose Galerie

2

<input type="checkbox"/>	6	STGABT-PMVEHALU86-01 (STGABT-PMVEHICULE66-01 + STGABT-PMVEHICULESUPALU-01)
	12	Vis TH M8x20
	12	Rondelles M8x22
	12	Ecrous freins M8
	6	Vis TH M6x25
	6	Rondelles contact M6x14
	6	Joints rondelle M6x26

### Visserie Assemblage Galerie

3

<input type="checkbox"/>	1	Bouchon AR-D
	1	Bouchon AR-G
	10	Vis autotaraudeuses M6x20
	2	Vis TCHC M6x30
	12	Vis TH M8x12
	12	Ecrous à bille M8
	12	Rondelles contact M8x18
	1	Embout torx 30

### Visserie Chemin de passage

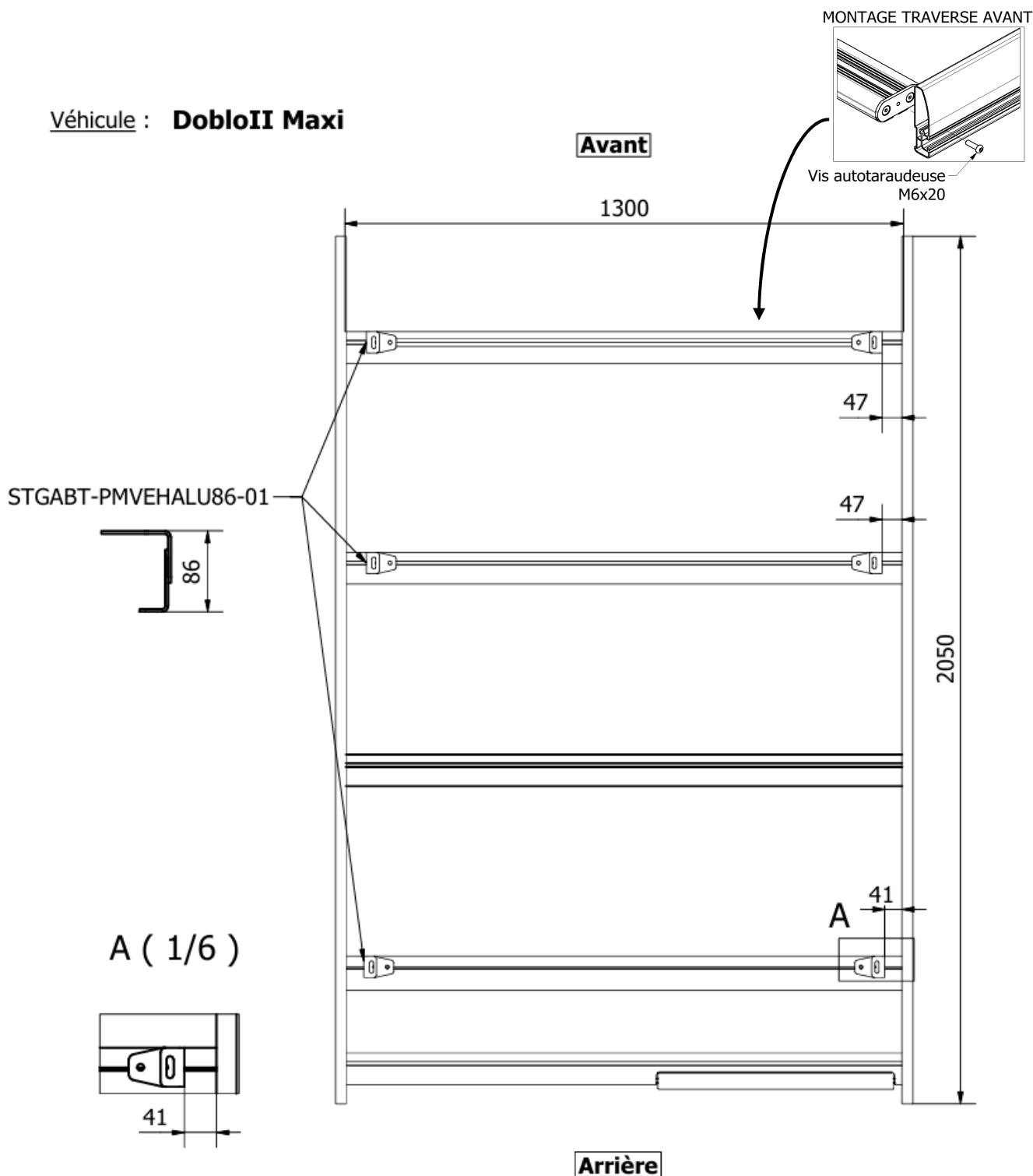
4

<input type="checkbox"/>	20	Vis autoforeuses zing TBC 3.9x16
--------------------------	----	----------------------------------

## Plan spécifique véhicule

**Produit :** Galerie Aluminium  
**Marque :** FIAT\_OPEL  
**Modèle :** Doblo\_Combo  
**Type :** Maxi 2010

Véhicule : **DobloII Maxi**



Positionnement des fixations sur les traverses de la galerie

# Instructions de montage de la galerie

**Produit :** Galerie Aluminium

**Marque :** FIAT\_OPEL

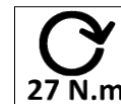
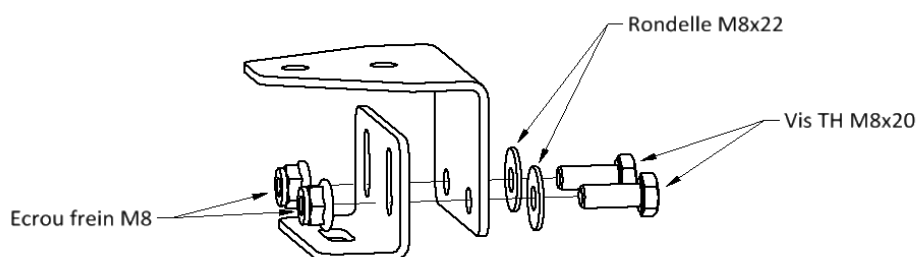
**Modèle :** Doblo\_Combo

**Type :** Maxi 2010

8

Fixer les supports aux traverses de la galerie

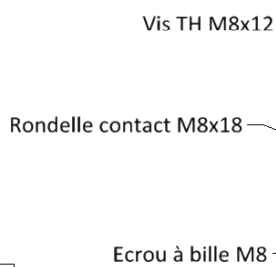
8.1 Assembler les supports.



Couple de serrage

8.2 Insérer les écrous à bille dans les traverses puis fixer les supports.

Serrer les vis **à la fin** du montage de la galerie au couple indiqué



Couple de serrage

## Instructions de montage de la galerie

**Produit :** Galerie Aluminium

**Marque :** FIAT\_OPEL

**Modèle :** Doblo\_Combo

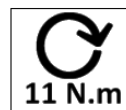
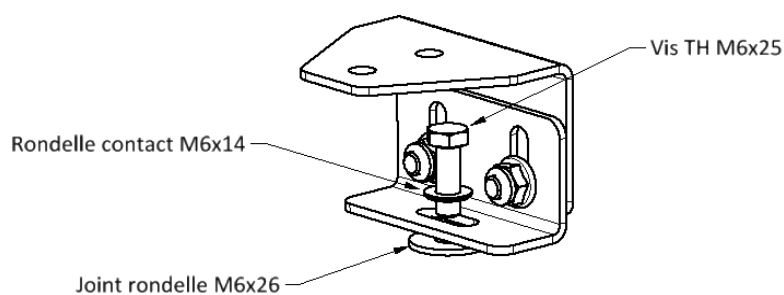
**Type :** Maxi 2010

9

Fixer la galerie sur le véhicule

9.1 Retirer les bouchons présents sur le pavillon du véhicule à chaque emplacement des fixations.

9.2 Installer les joints puis positionner la galerie sur le véhicule et fixer les supports.



Couple de serrage