

Fiche de colisage

Produit : Galerie Aluminium
Marque : PEUGEOT_CITROEN_FIAT
Modèle : Berlingo_Partner_Combo_Doblo
Type : M 2018/2024

<input type="checkbox"/>	GALERIE		1
<input type="checkbox"/>	1	Barrière Droite 100x25 avec bouchon avant 2230 mm	
<input type="checkbox"/>	1	Barrière Gauche 100x25 avec bouchon avant 2230 mm	
<input type="checkbox"/>	1	Traverse avant avec platines	
<input type="checkbox"/>	2	Traverse 75x30 1400 mm	
<input type="checkbox"/>	1	Traverse 75x30 avec rouleau 1400 mm	
<input type="checkbox"/>	2	Joints cache rainure 3000 mm	
<input type="checkbox"/>	2	Joints anti bruit 1400 mm	

<input type="checkbox"/>	Visserie Pose Galerie		2
	2	STGABT-PMVEHALU56-01 (STGABT-PMVEHICULE36-01 + STGABT-PMVEHICULESUPALU-01)	
	4	STGABT-PMVEHALU86-01 (STGABT-PMVEHICULE66-01 + STGABT-PMVEHICULESUPALU-01)	
	12	Vis TH M8x20	
	12	Rondelles M8x22	
	12	Ecrous freins M8	
	6	Rondelles contact M8x18	
	6	Vis TH M8x25	
	6	Joints rondelle M8	

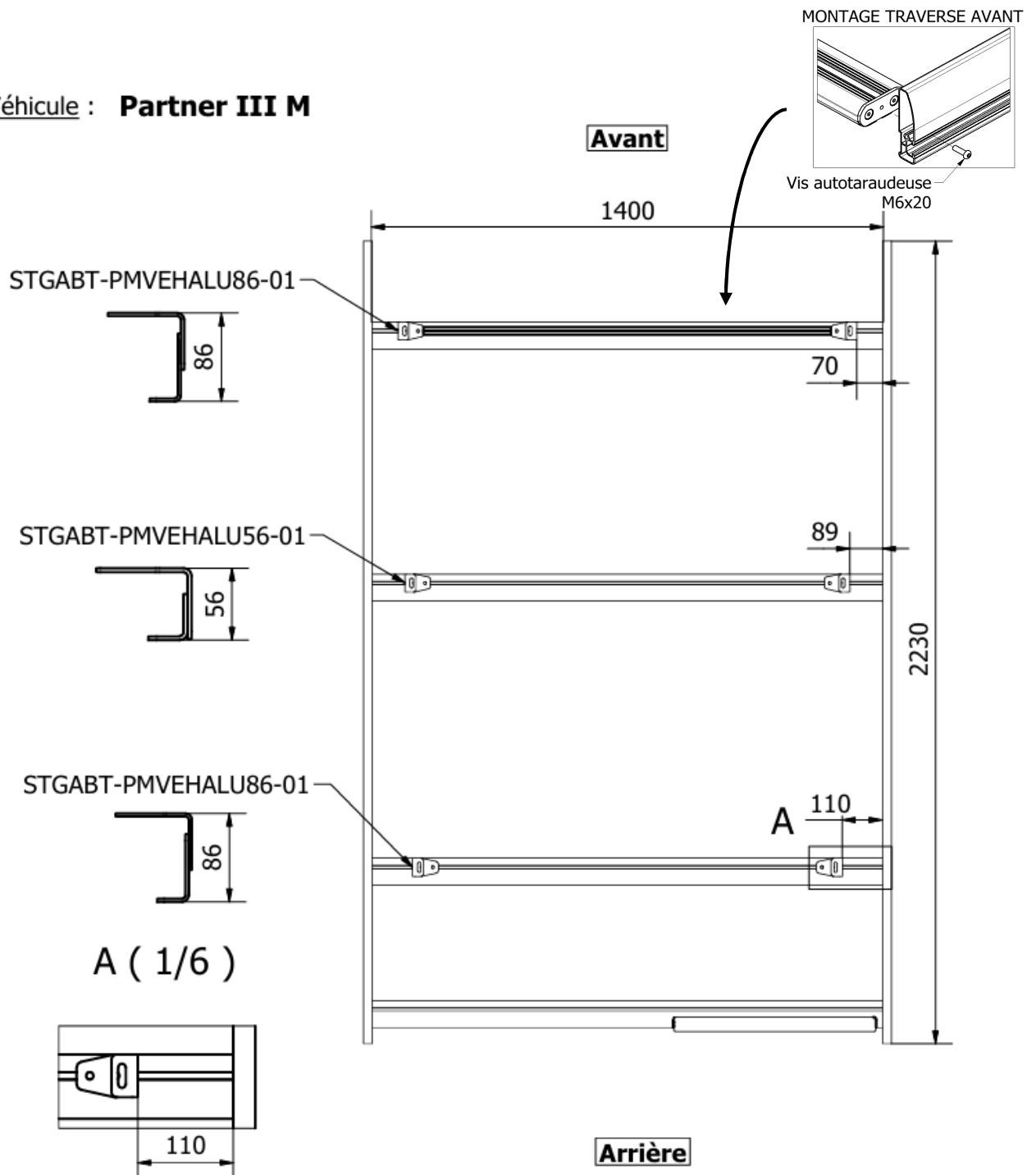
<input type="checkbox"/>	Visserie Assemblage Galerie		3
	1	Bouchon AR-D	
	1	Bouchon AR-G	
	8	Vis autotaraudeuses M6x20	
	2	Vis TCHC M6x35	
	12	Vis TH M8x12	
	12	Ecrous à bille M8	
	12	Rondelles contact M8x18	
	1	Embout torx 30	

<input type="checkbox"/>	Visserie Chemin de passage		4
	16	Vis autoforeuses zing TBC 3.9x16	

Plan spécifique véhicule

Produit :	Galerie Aluminium
Marque :	PEUGEOT_CITROEN_FIAT
Modèle :	Berlingo_Partner_Combo_Doblo
Type :	M 2018/2024

Véhicule : **Partner III M**



Positionnement des fixations sur les traverses de la galerie

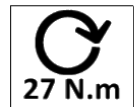
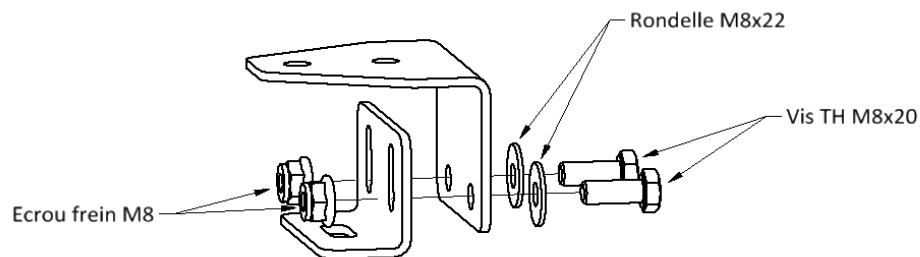
Instructions de montage de la galerie

Produit :	Galerie Aluminium
Marque :	PEUGEOT_CITROEN_FIAT
Modèle :	Berlingo_Partner_Combo_Doblo
Type :	M 2018/2024

8

Fixer les supports aux traverses de la galerie

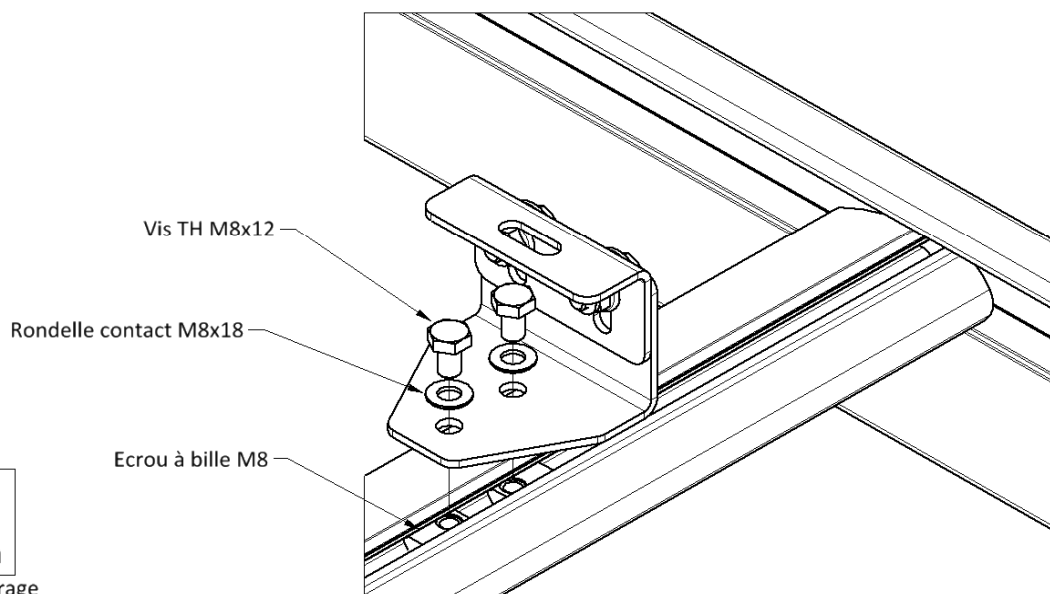
8.1 Assembler les supports.



Couple de serrage

8.2 Insérer les écrous à bille dans les traverses puis fixer les supports.

Serrer les vis à la fin du montage de la galerie au couple indiqué



Couple de serrage

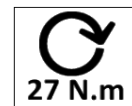
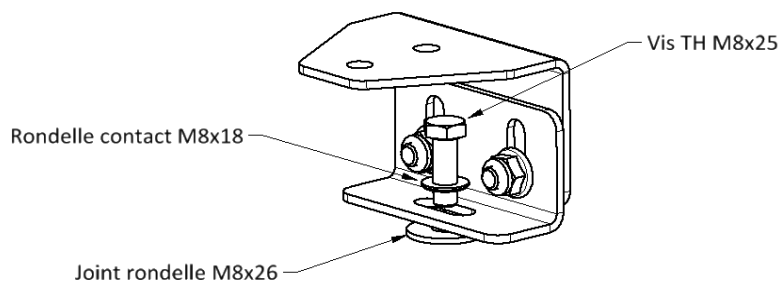
Instructions de montage de la galerie

Produit :	Galerie Aluminium
Marque :	PEUGEOT_CITROEN_FIAT
Modèle :	Berlingo_Partner_Combo_Doblo
Type :	M 2018/2024

9

Fixer la galerie sur le véhicule

- 9.1 Retirer les bouchons présents sur le pavillon du véhicule à chaque emplacement des fixations.
- 9.2 Installer les joints puis positionner la galerie sur le véhicule et fixer les supports.



Couple de serrage