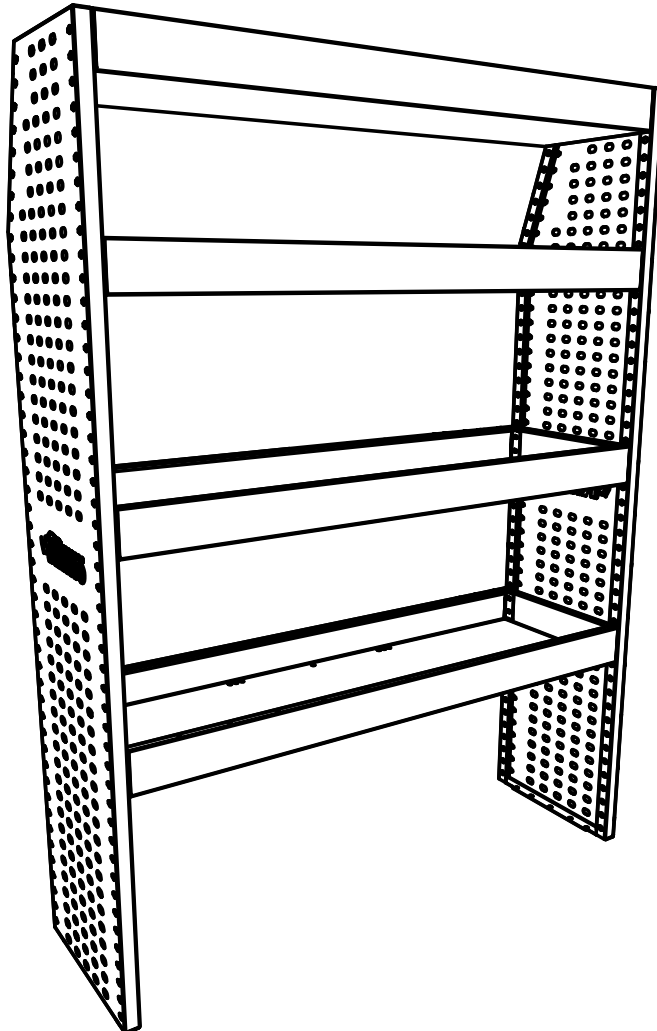


| ISSUE: | DRAWN BY: | CHECKED BY: | CRF No: | DATE: | DESCRIPTION: |
|--------|------------------|--------------------|----------------|--------------|---------------------|
| a | FT | KB | 3211 | 03/06/24 | First Issue |
| b | | | | | |
| c | | | | | |
| d | | | | | |
| e | | | | | |
| f | | | | | |
| g | | | | | |
| h | | | | | |
| i | | | | | |
| j | | | | | |
| k | | | | | |
| l | | | | | |
| m | | | | | |

FM303-12FI

MR⁴

Instructions

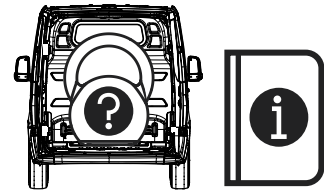
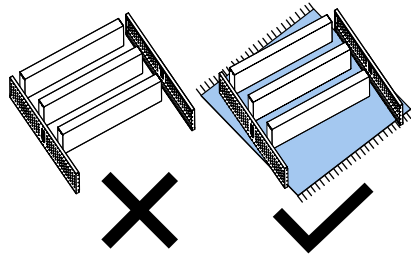
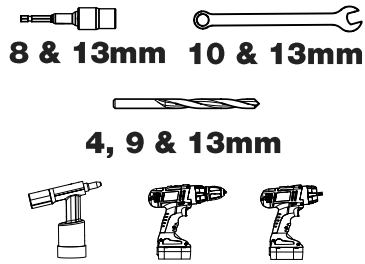


CRASH TESTED

According to ISO/ PAS 11154:2006

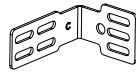


MERCEDES SPRINTER (2018-) L1-H2-FWD

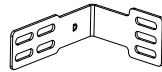


(C)

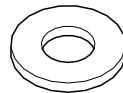
(D)



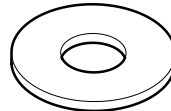
MS1707
x 4



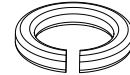
MS1708
x 1



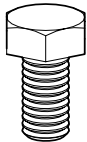
FW011
(M6 x 20)
x 6



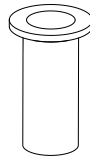
FW103
(M8 x 20)
x 12



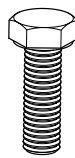
FW020
(M8) x 12



FS075
(M8 x 20mm)
x 4



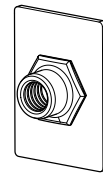
FN079
(M8) x 8



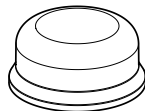
FB006
(M8 x 30mm)
x 8



FS296
(M5.5 x 35mm)
x 6



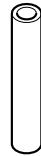
SA518
(M8) x 4



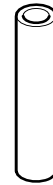
PS414
(M8) x 12



PS570
(4mm) x 1



PS571
(9mm) x 1

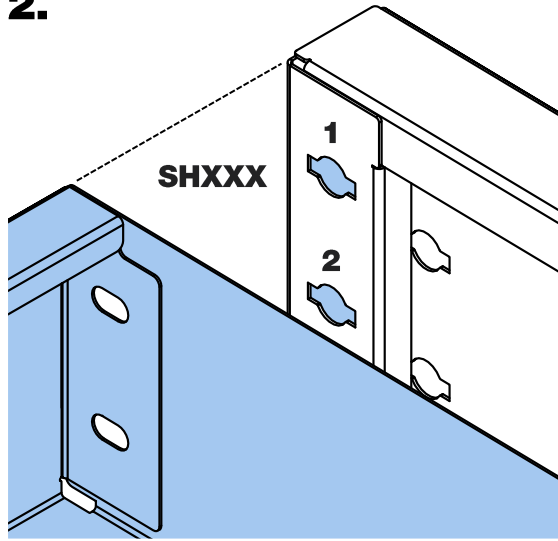


PS599-01
(13mm) x 1

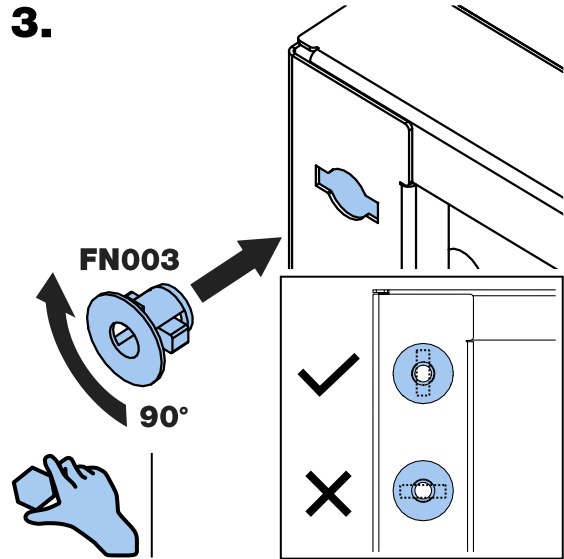


| | |
|--|---|
| | Please only drill in advised locations. Rhino Products Ltd will not accept liability for incorrect fitment. |
| | Bohren Sie bitte nur an den angegebenen Stellen. Die Rhino Products Ltd. übernimmt keinerlei Haftung für falsche Montage. |
| | Perçer uniquement aux endroits précisés. Rhino Products Ltd décline toute responsabilité en cas de montage incorrect. |
| | Forare solo nelle posizioni consigliate. Rhino Products Ltd non si assume alcuna responsabilità in caso di montaggio errato. |
| | Taladre sólo en los puntos indicados. Rhino Products Ltd no aceptará ninguna responsabilidad de un montaje incorrecto. |
| | Ótwory należy wiercić tylko we wskazanych miejscach. Firma Rhino Products Ltd nie ponosi odpowiedzialności za nieprawidłowy montaż. |
| | Boor alleen op aanbevolen plaatsen. Rhino Products Ltd aanvaardt geen enkele aansprakelijkheid voor onjuiste montage. |
| | Kérem, csak a javasolt helyeken végezzen fúrást. A hibás szerelésért a Rhino Products Ltd nem vállal felelősséget. |
| | Borra bara på anvisade ställen. Rhino Products Ltd tar inget ansvar för felaktigt montage. |
| | Vrtejte prosím pouze na doporučených místech. Společnost Rhino Products Ltd nepřijme odpovědnost za nesprávnou montáž. |
| | Porää vain ilmoitettuihin kohtiin. Rhino Products Ltd ei ole vastuussa virheellisestä asennuksesta. |
| | Bor kun þá de angifte stæðene. Rhino Products Ltd vil ikke þáta seg ansvar for feil monterng. |
| | Vrtajte iba v odporúčaných miestach. Spoločnosť Rhino Products Ltd nenesie zodpovednosť za nesprávnu montáž. |

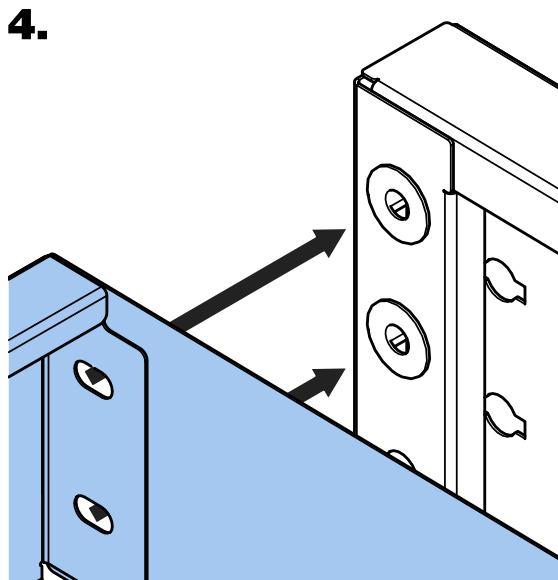
2.



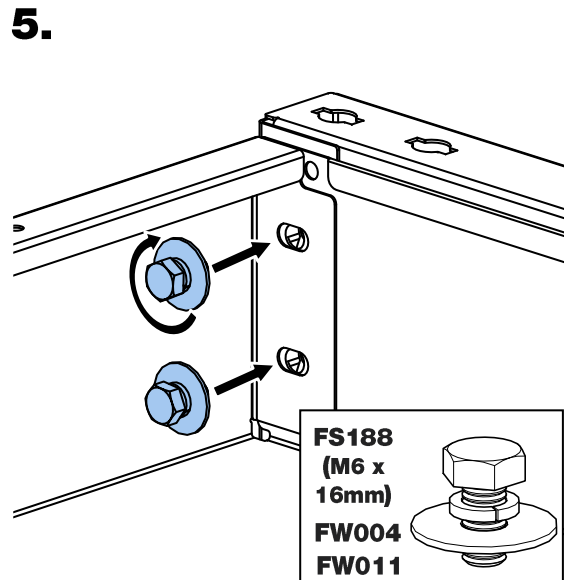
3.



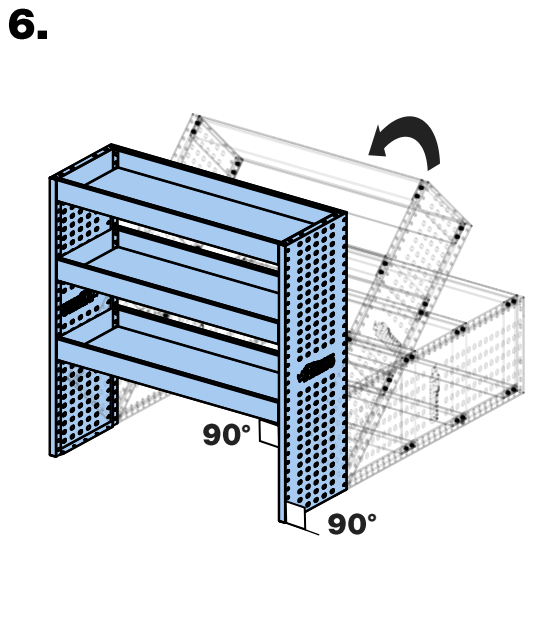
4.



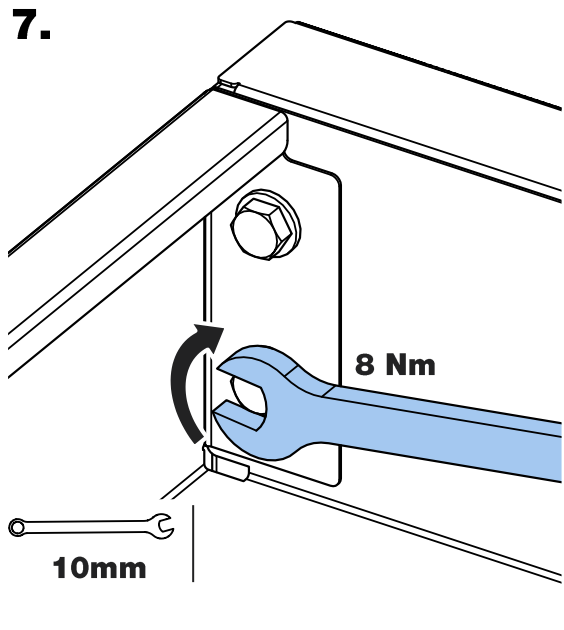
5.



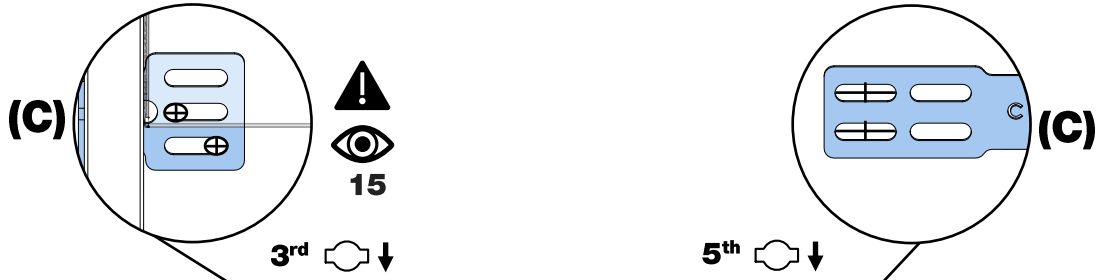
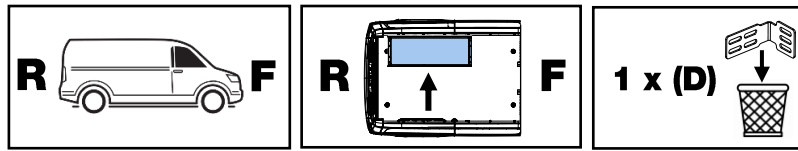
6.



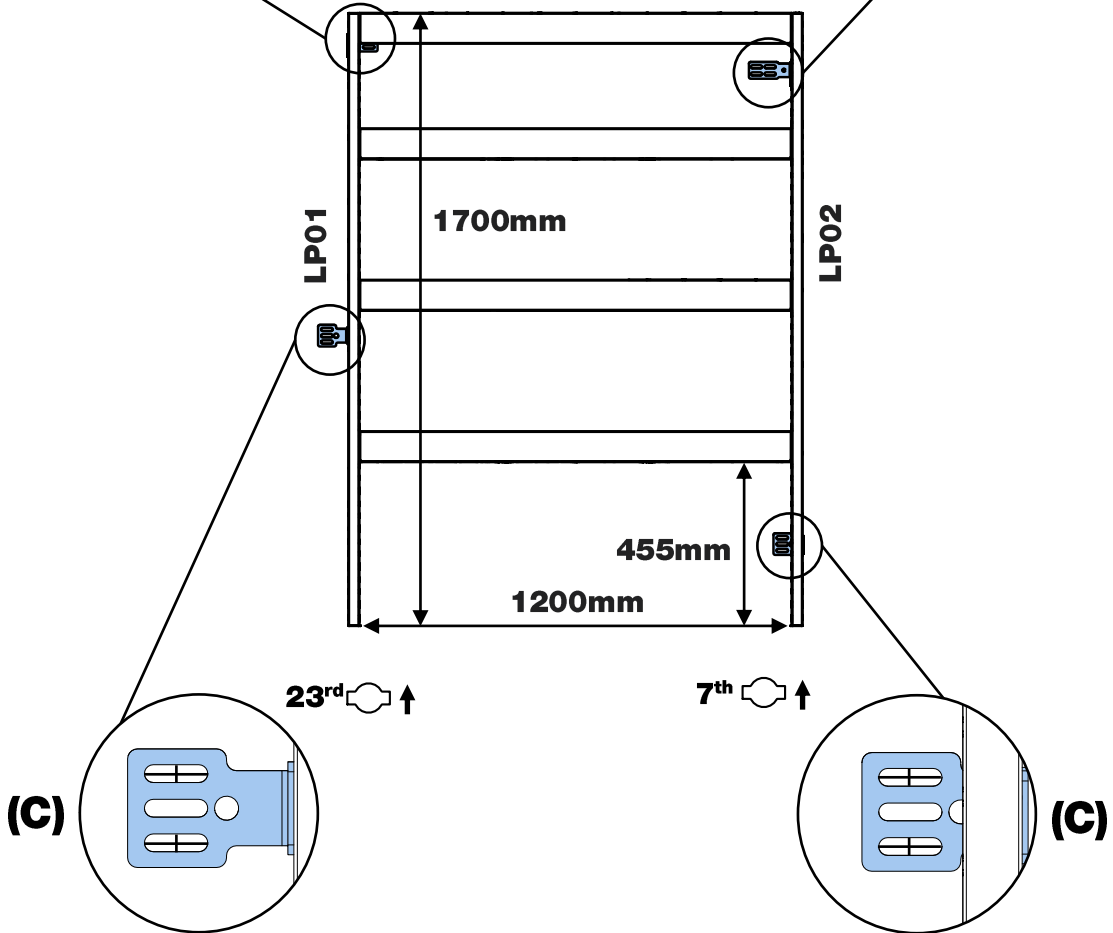
7.



8a.

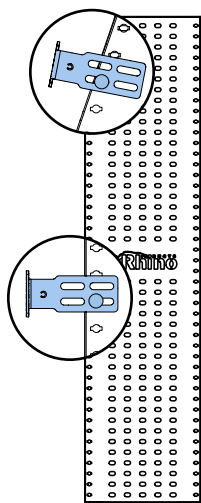


R

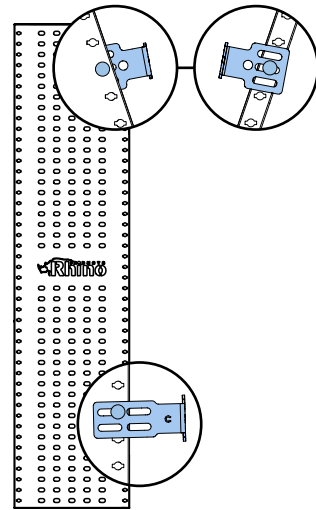


(C)

(C)

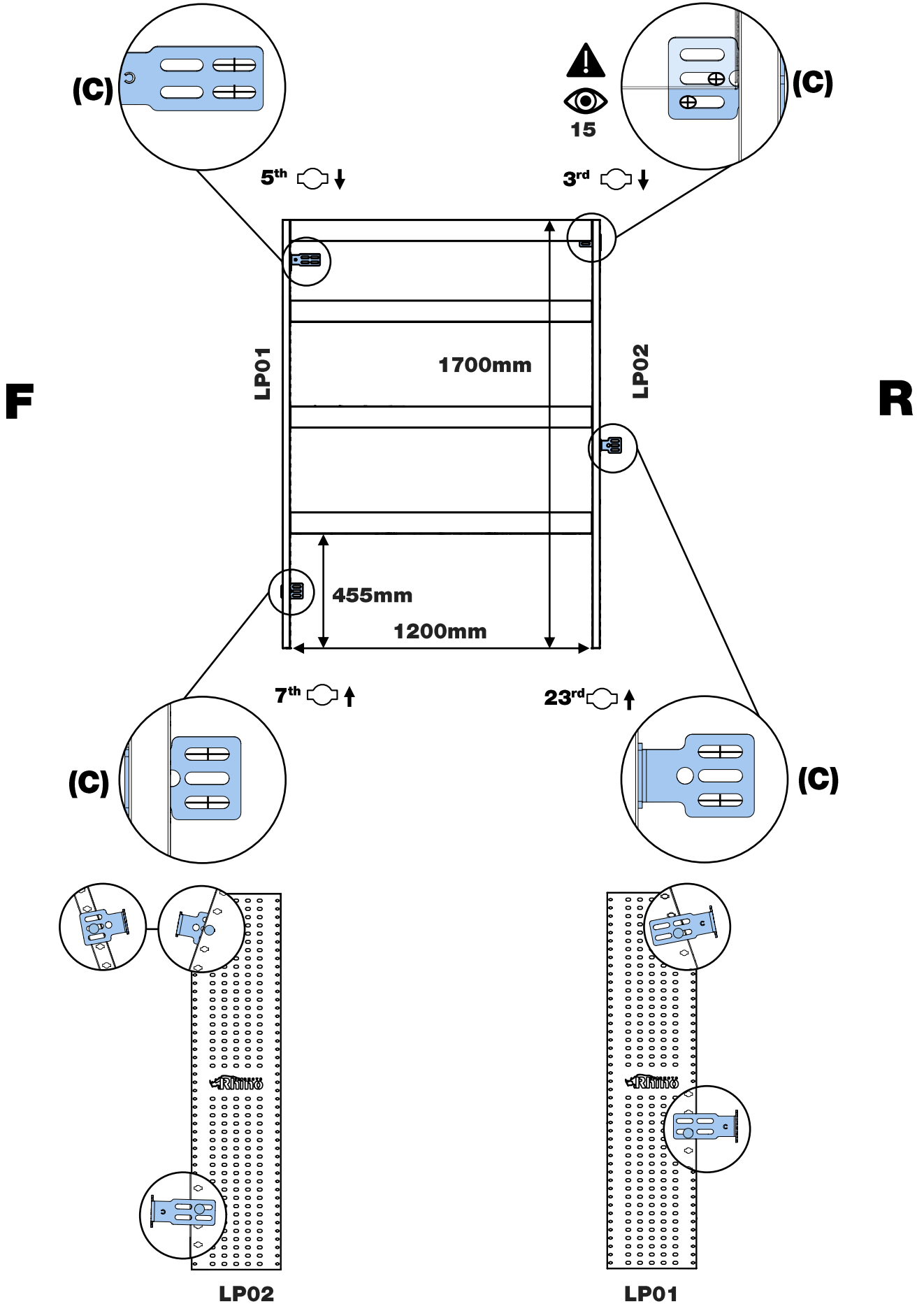
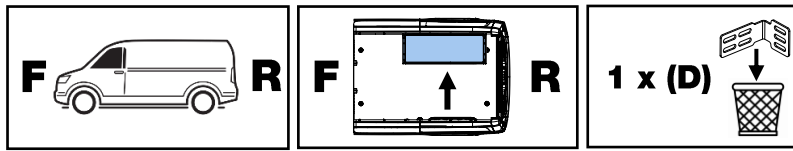


LP01

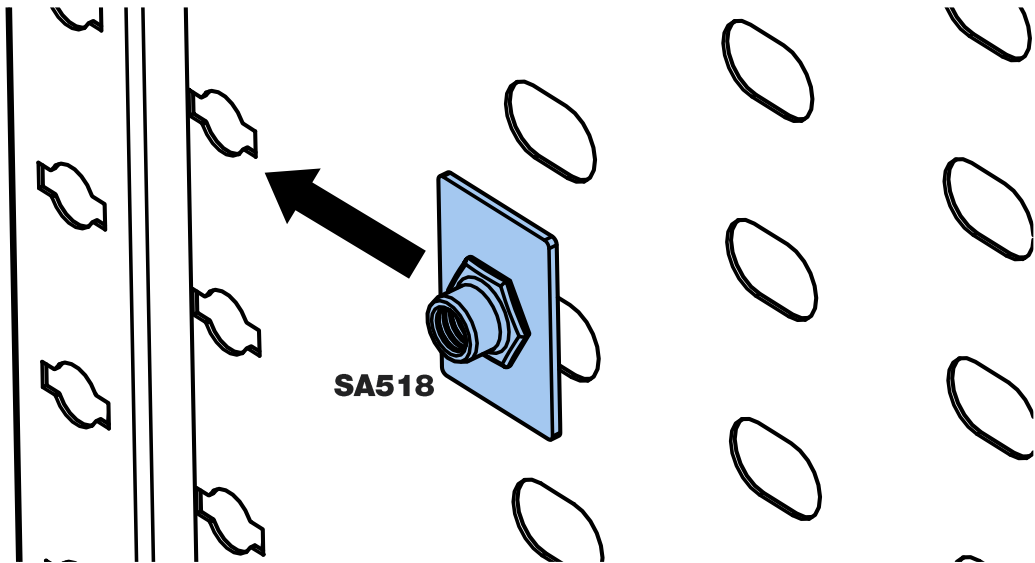


LP02

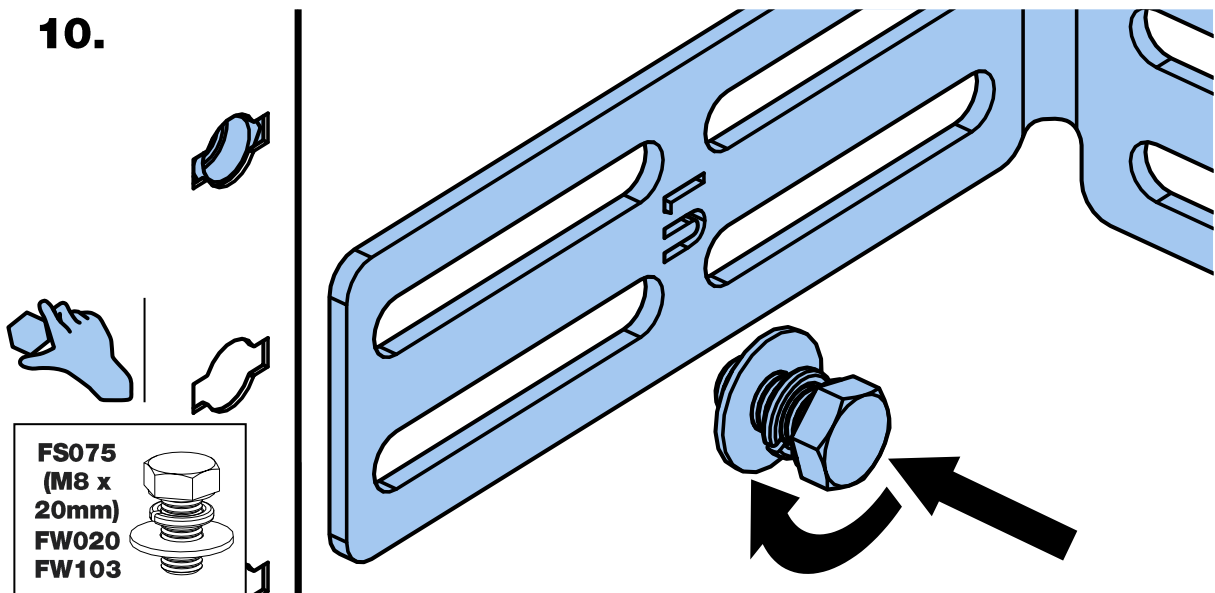
8b.



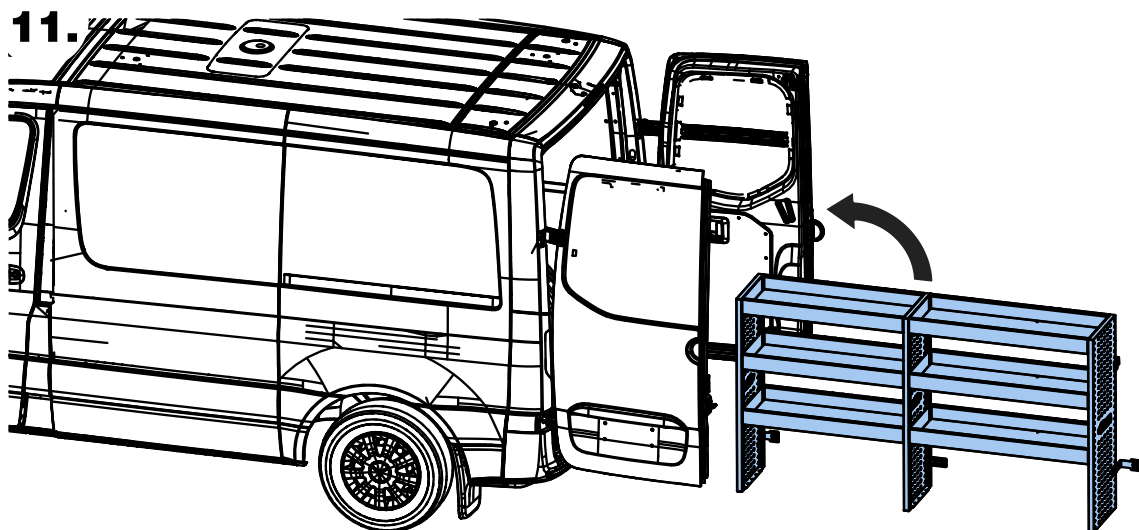
9.

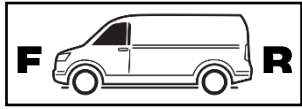


10.

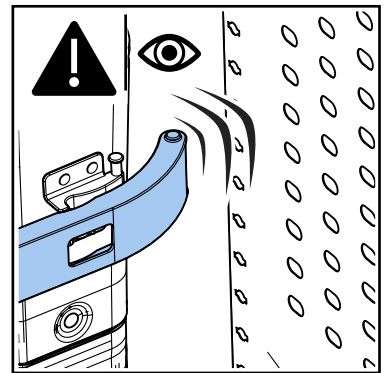
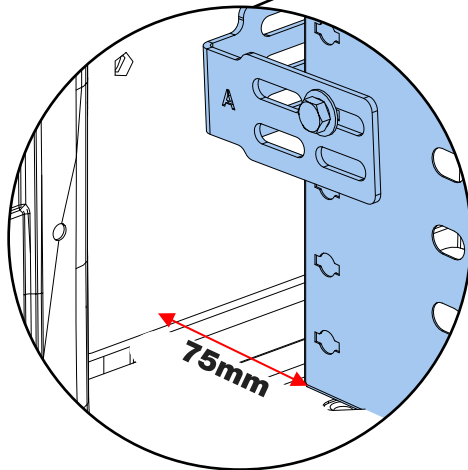
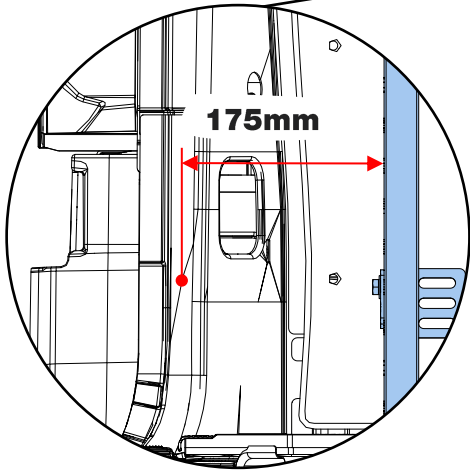
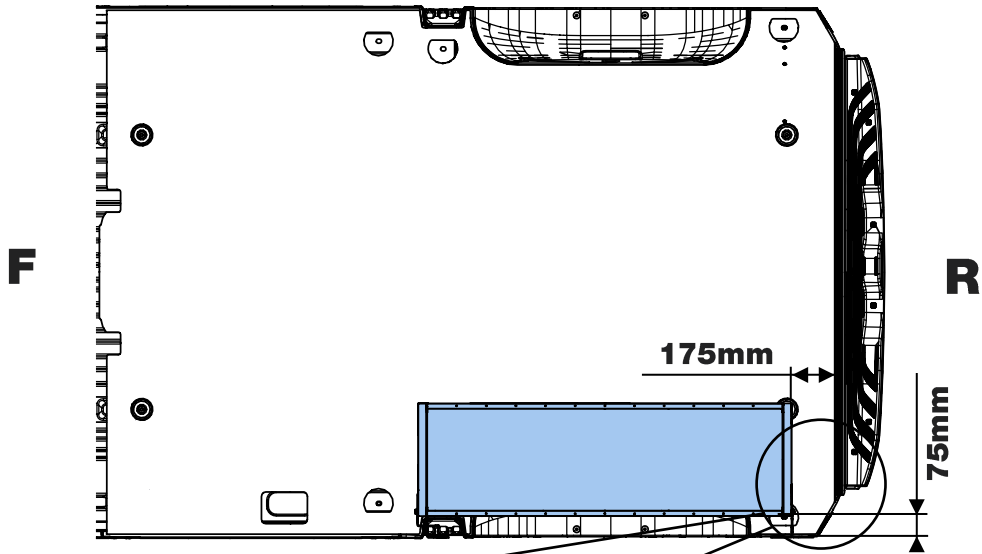


11.

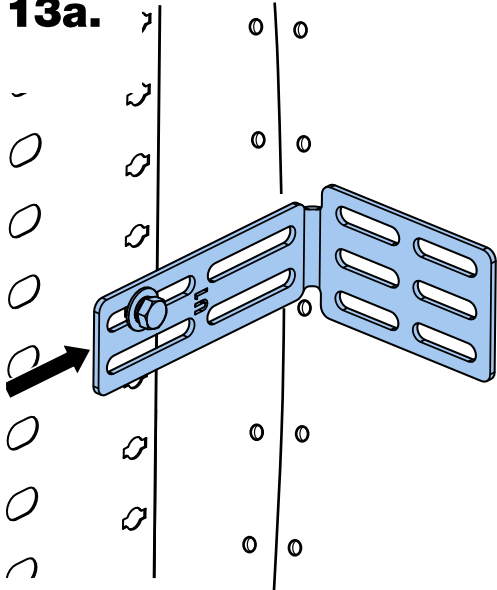




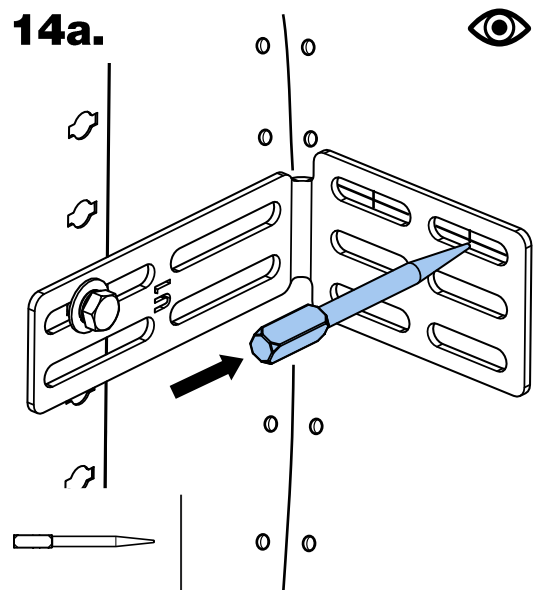
12a.

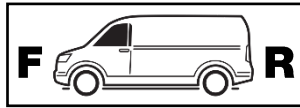


13a.

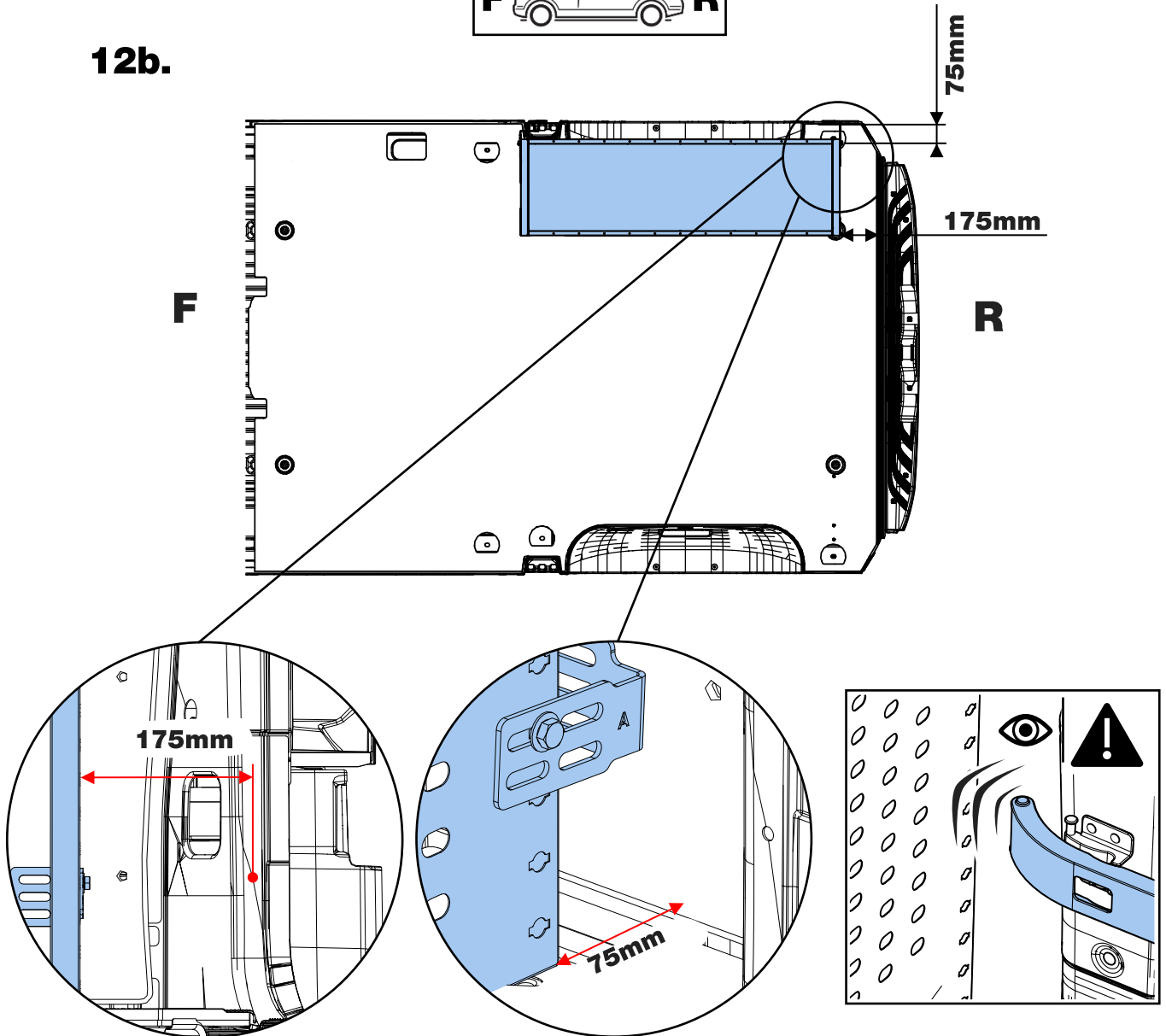


14a.

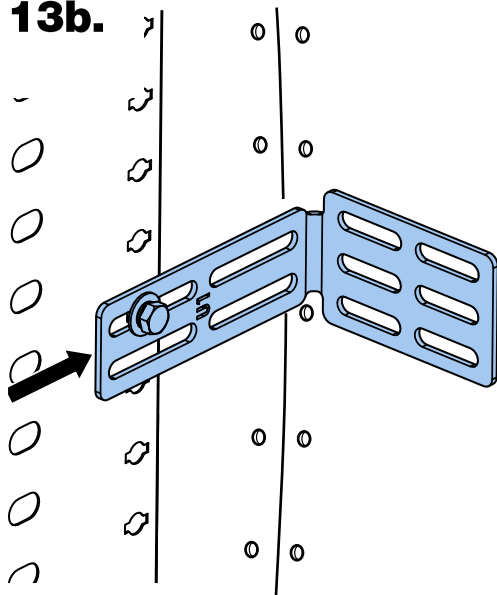




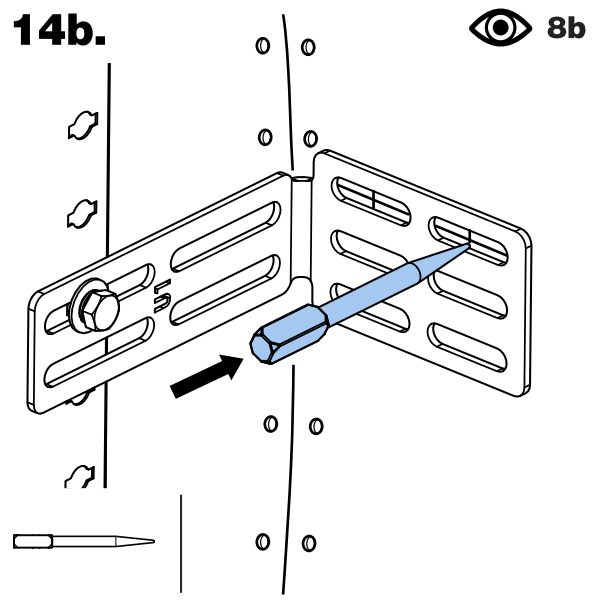
12b.



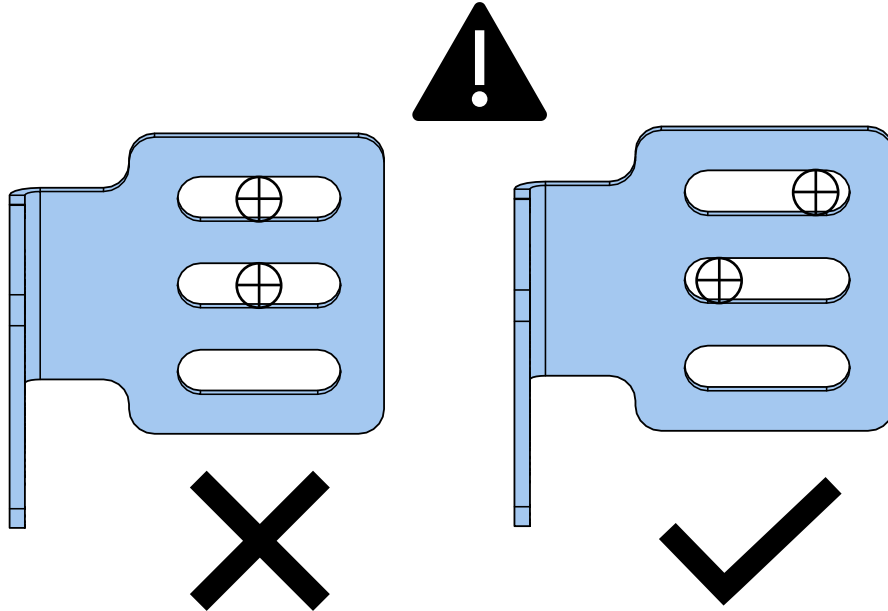
13b.



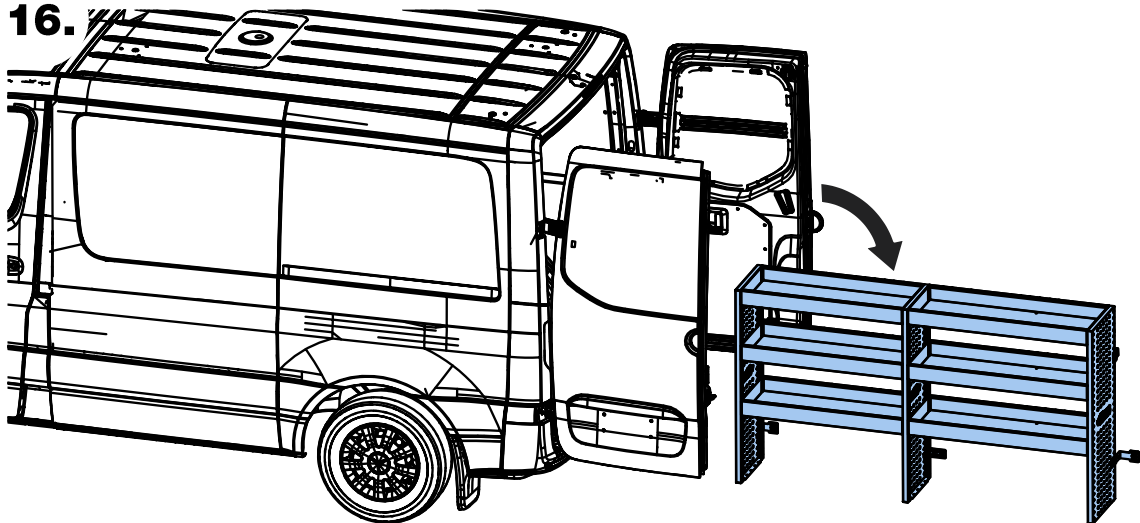
14b.



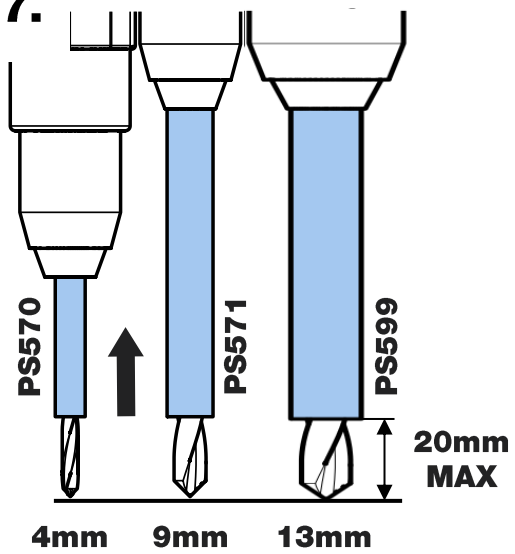
15.



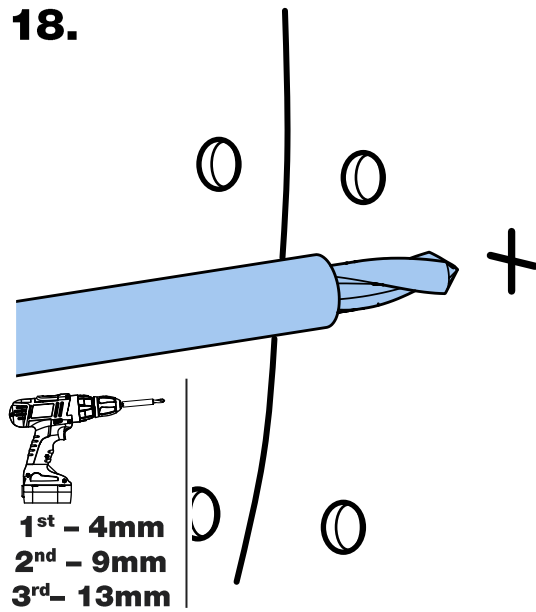
16.



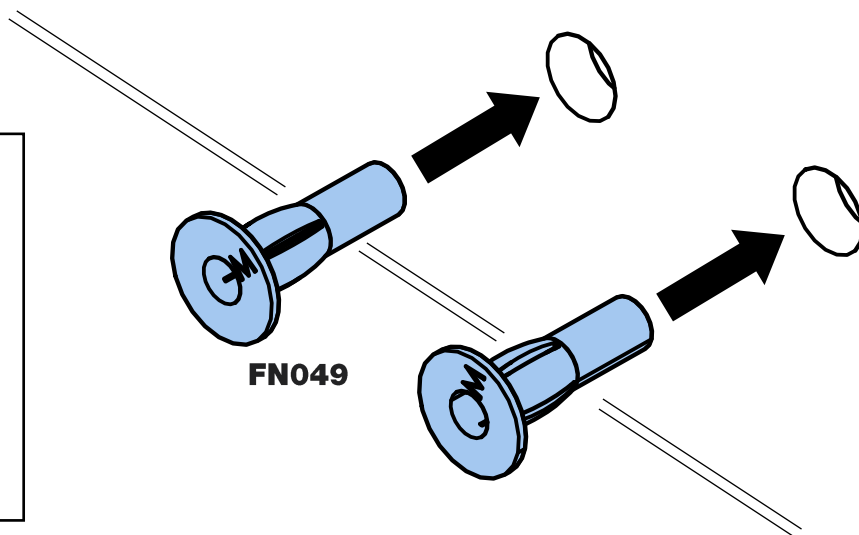
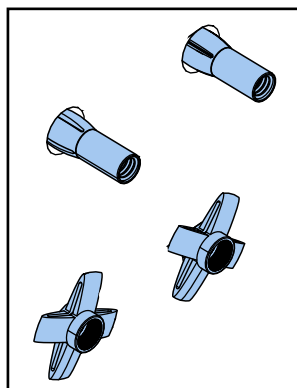
17.



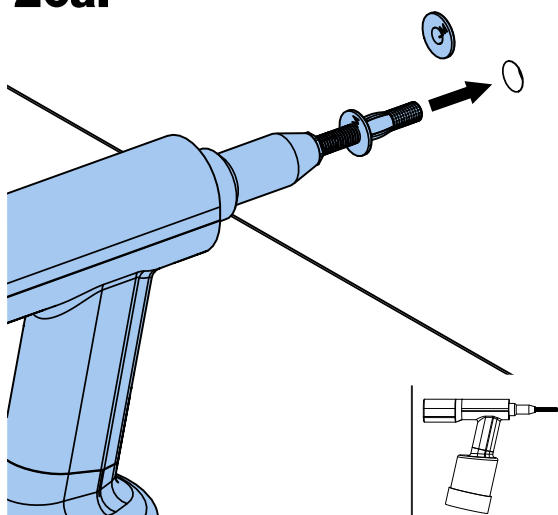
18.



19.

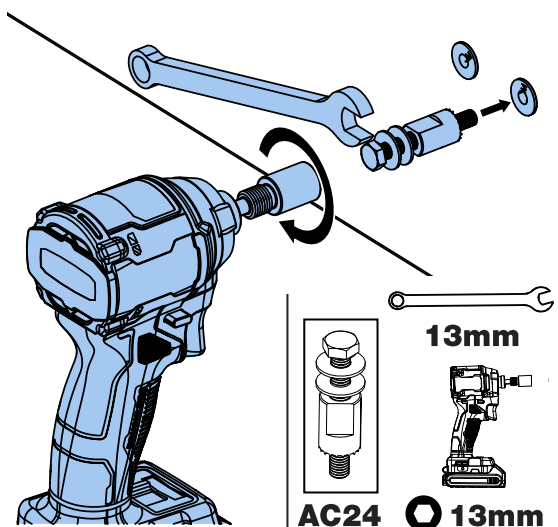


20a.



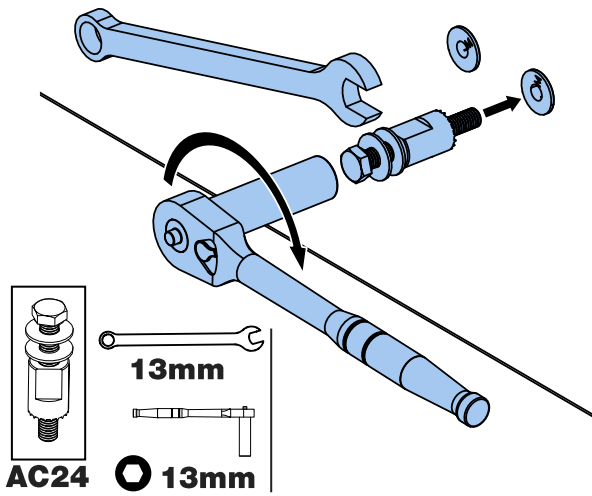
| | |
|--|--|
| | Option 1: Use Rivet Gun & MB XL Mandrel. |
| | Option 1: Benutzen Sie eine Nietpistole & einen MB XL Zugdorn. |
| | Option 1 : Utiliser un pistolet à riveter et un mandrin MB XL. |
| | Opzione 1: utilizzare una pistola per rivetti e un mandrino MB XL. |
| | Opción 1: Use la remachadora y el cabezal MB XL. |
| | Opcja 1: należy użyć nitownicy z trzpieniem MB XL. |
| | Optie 1: Gebruik Klankagelpistool & MB XL Opspandoorn. |
| | 1. opció Használjon szegécseleő piztolylt és MB XL tuskét. |
| | Alternativ 1: Använd en nitpistol och en MB XL borradapter. |
| | Varianta 1: Použijte nýtovaci kladivo a trn MB XL. |
| | Vaihtoehto 1: Käytä niittivasaraa ja MB XL -tuurnaa. |
| | Alternativ 1: Bruk naglepistol og MB XL-mandring. |
| | Možnosť 1: Použite nitovacia piztol a trn MB XL. |

20b.



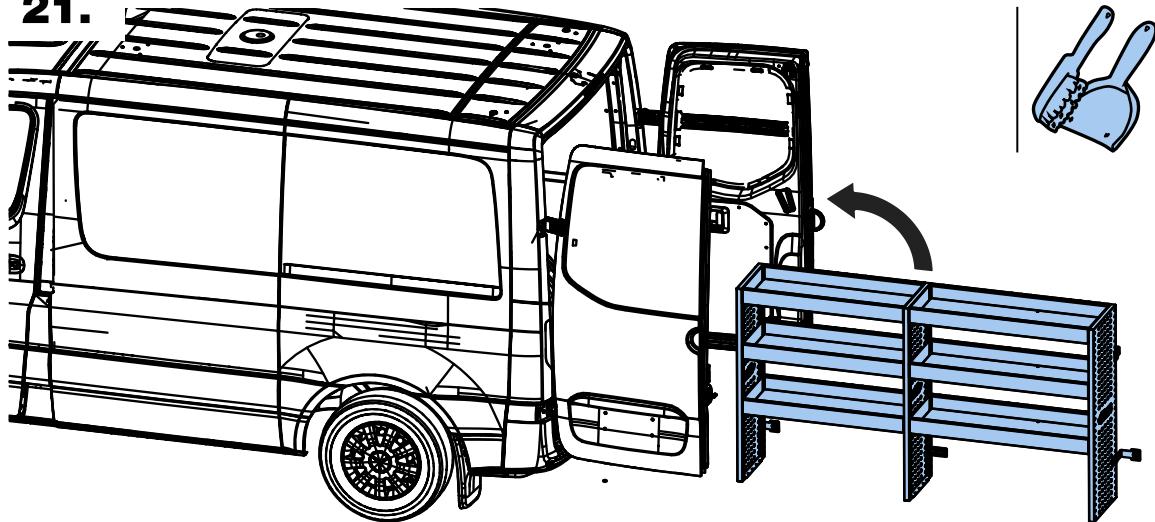
| | |
|--|--|
| | Option 2: Use Impact Driver. AC24 Sold separately. |
| | Option 2: Benutzen Sie einen Schlagschrauber. Der AC24 wird separat verkauft. |
| | Option 2 : Utiliser une clé à choc. AC24 vendue séparément. |
| | Opzione 2: utilizzare l'avvitatore a percussione AC24 venduto separatamente. |
| | Opción 2: Use el atornillador de impacto. La herramienta AC24 se vende aparte. |
| | Opcja 2: należy użyć wkrętarci udarowej; klucz AC24 dostępny jest do nabycia osobno. |
| | Optie 2: Gebruik Slagschroevendraaier. AC24 wordt apart verkocht. |
| | 2. opció Használjon ütvefűrórt. Az AC24 külön vásárolható meg. |
| | Alternativ 2: Använd en slagbormaskin. AC24 säljs separat. |
| | Varianta 2: Použijte příklepový utahováč. AC24 se prodává samostatně. |
| | Vaihtoehto 2: Käytä iskuväännintä. AC24 myydään erikseen. |
| | Alternativ 2: Bruk slagskrutrekker. AC24 selges separat. |
| | Možnosť 2: Použite elektrický utahováč. AC24 Predáva sa samostatne. |

20c.

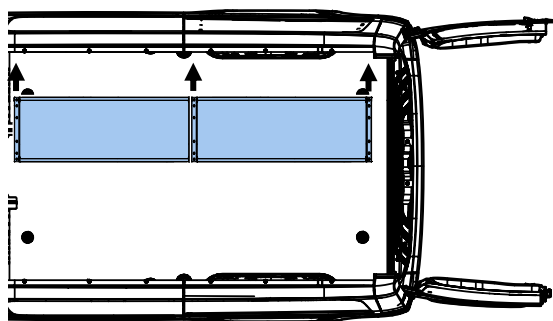


| | |
|--|---|
| | Option 3: Use Socket Wrench AC24 sold separately. |
| | Option 3: Benutzen Sie den separat verkauften AC24 Steckschlüssel. |
| | Option 3 : Utiliser la clé à douille AC24 vendue séparément. |
| | Opzione 3: utilizzare la chiave a bussola AC24 venduta separatamente. |
| | Opción 1: Use la remachadora y el cabezal M8 XL. |
| | Opcja 3: należy użyć klucza nasadowego AC24 dostępnego do nabycia osobno. |
| | Optie 3: Gebruik de apart verkochte Dopsleutel AC24. |
| | 3. opció Használjon csavarkulcsot. Az AC24 külön vásárolható meg. |
| | Alternativ 3: Använd hylsnyckel. AC24 säljs separat. |
| | Varianta 3: Použijte nástrčný kľúč AC24, ktorý sa predáva zvlášť. |
| | Vaihtoehto 3: Käytä hylsyavainta AC24, joka myydään erikseen. |
| | Alternativ 3: Bruk pipenøkkel AC24 som selges separat. |
| | Možnosť 3: Použite nástrčný kľúč AC24, ktorý sa predáva samostatne. |

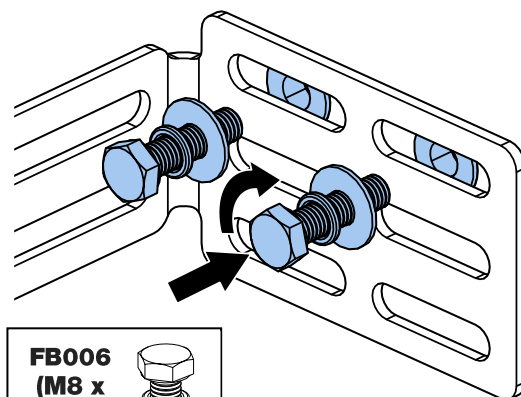
21.



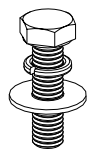
22.



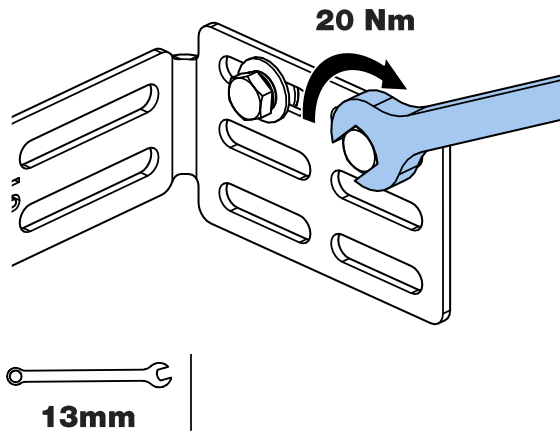
23.



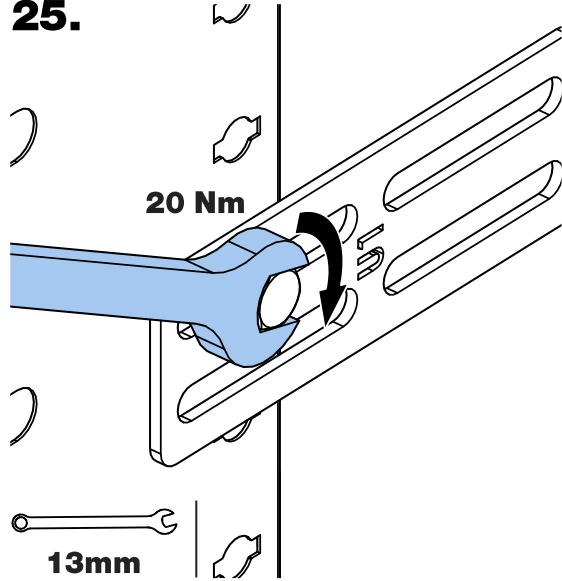
FB006
(M8 x
30mm)
FW020
FW103



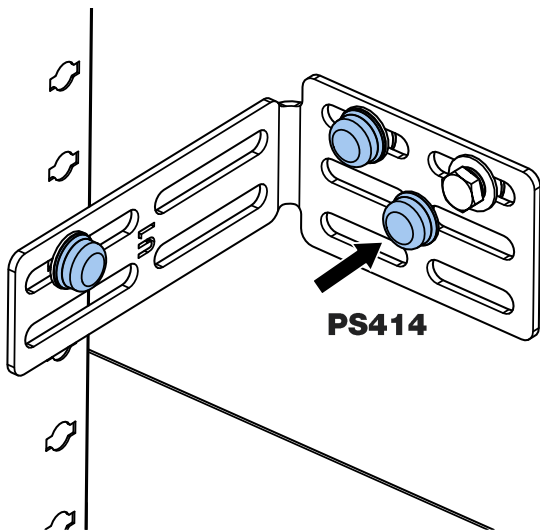
24.



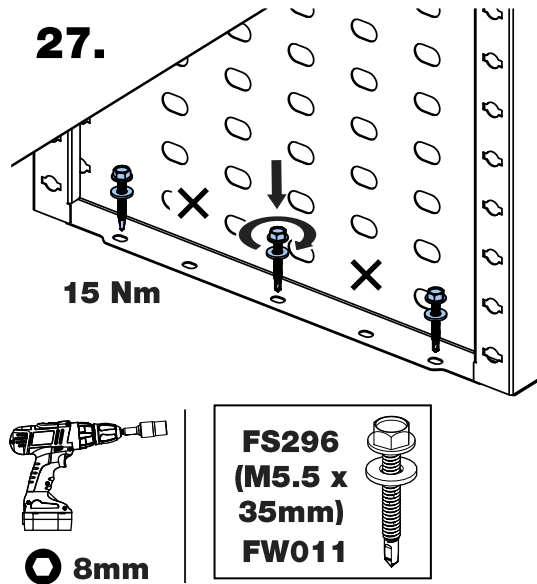
25.



26.



27.



28.

