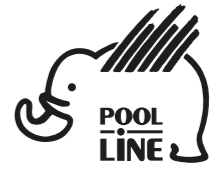




- E** Instrucciones de montaje
- C** Instruccions de muntatge
- GB** Assembly instructions
- F** Instruction de montage
- D** Montageanleitung
- PT** Instruções de montagem
- I** Istruzioni di montaggio
- PL** Instrukcja montażu
- CZ** Montážní návod
- HU** Szerelési Utasítás
- RO** Instrucțiuni de montaj
- HR** Detaljne upute
- TU** Öncelikle montaj

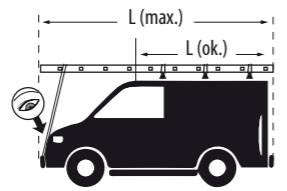
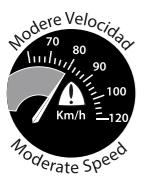
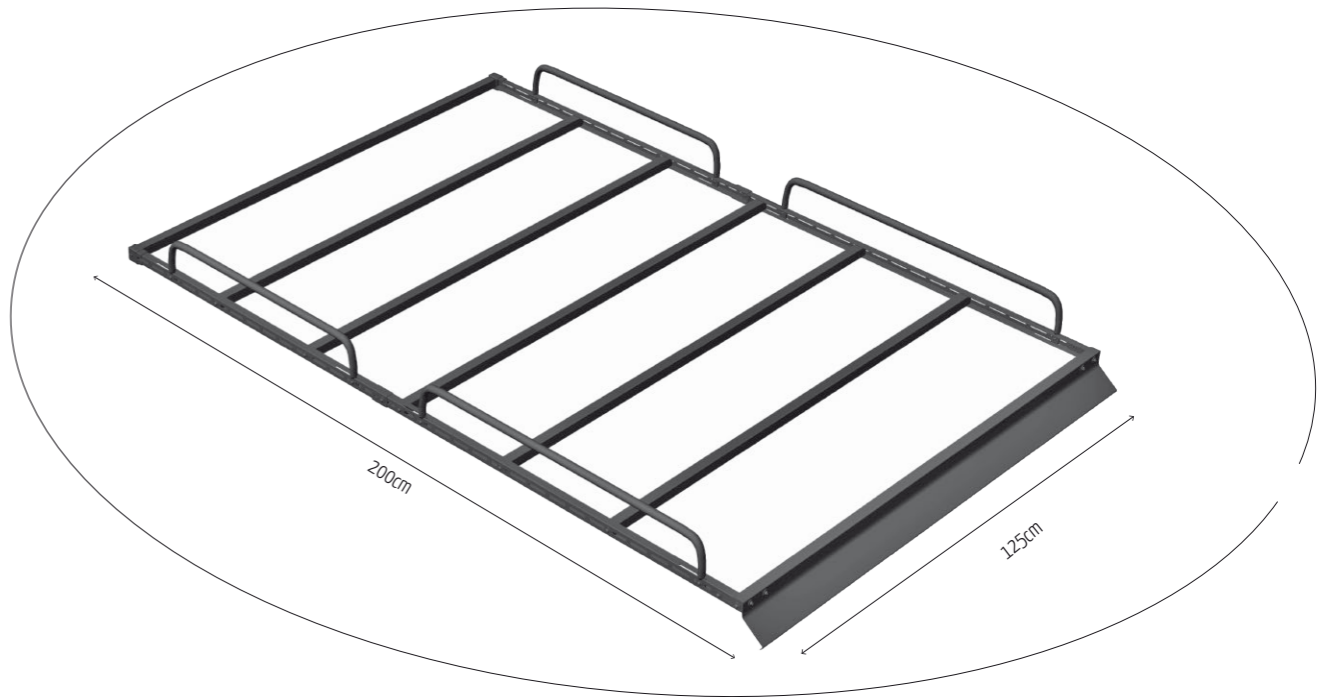

















POOL-LINE ACCESORIOS, S.L.
 C. Esqueis, 19. P. I. Can Barri
 08415- Bigues i Riells. Barcelona (España)
 www.pool-line.net

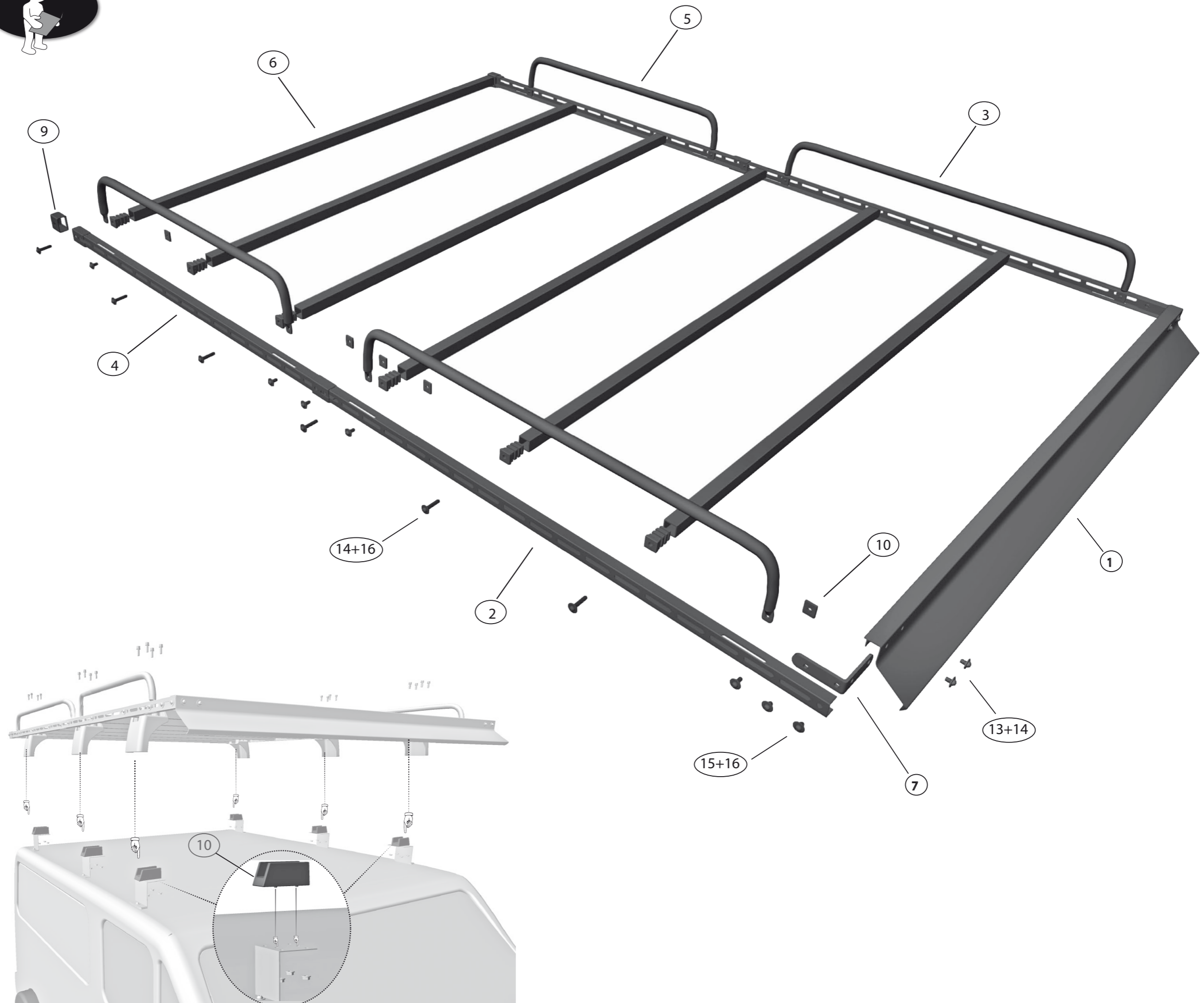
200 KG. MAX.
Nº HOMOLOGACIÓN: E9 26R-03.1042
<div style="display: flex; justify-content: space-around; align-items: center;"> </div> <div style="text-align: right; font-size: 0.8em; margin-top: 5px;"> RECICLABLE </div>

123312

Rv: 06/2024

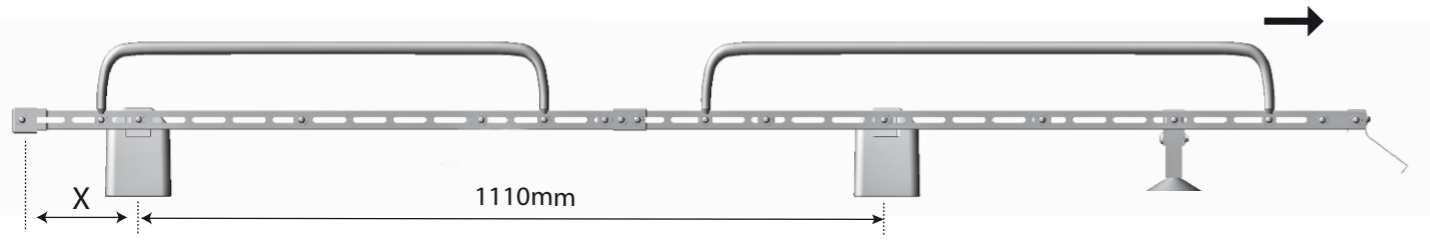


N		Q
1	 S-1250	1
2	 L-1120	2
3	 B-842	2
4	 L-943	2
5	 B-662	2
6	 T-1235	6
7		2
8		12
9		2
10		8
12		1
13	 CHA-M8	12
14	 ISO 7380 M8x30	12
15	 ISO 7380 M8x16	20
16	 DIN 125 Ø 8	32



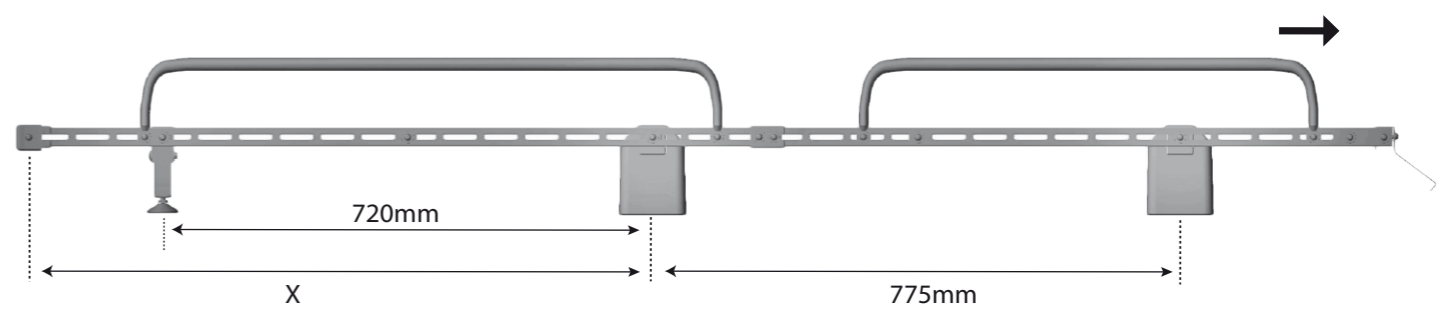


CITROËN BERLINGO I / PEUGEOT PARTENR I



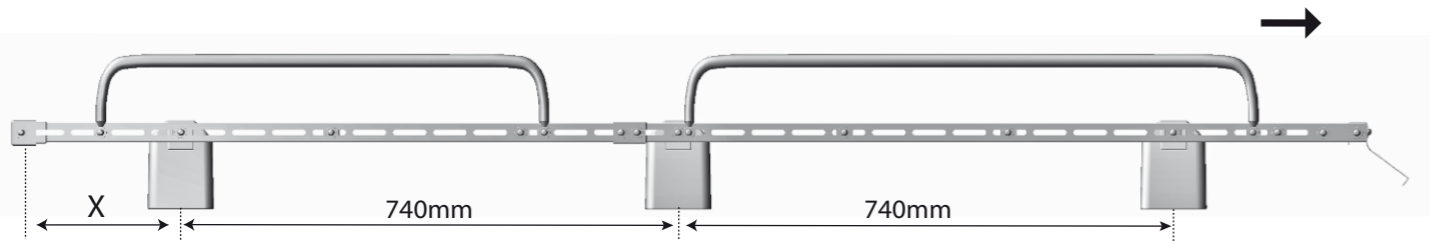
200mm = X

FORD TOURNEO CONNECT I L1 / FORD TRANSIT CONNEC I T L1



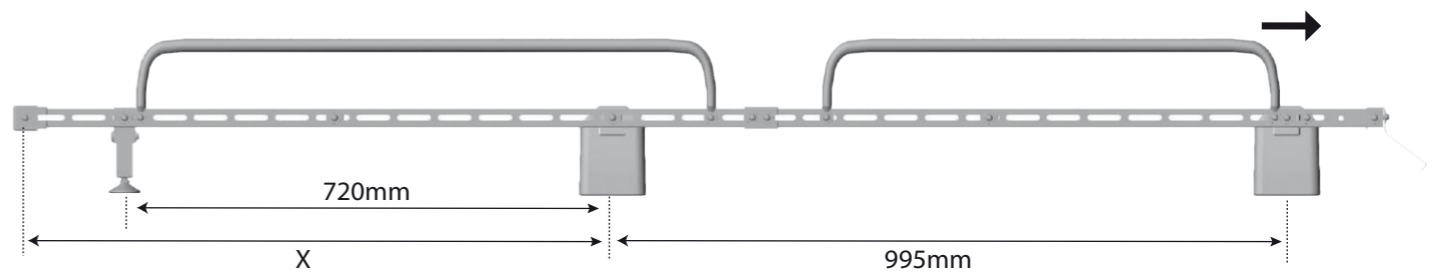
900mm = X

CITROËN JUMPY I / FIAT SCUDO I / PEUGEOT EXPERT I



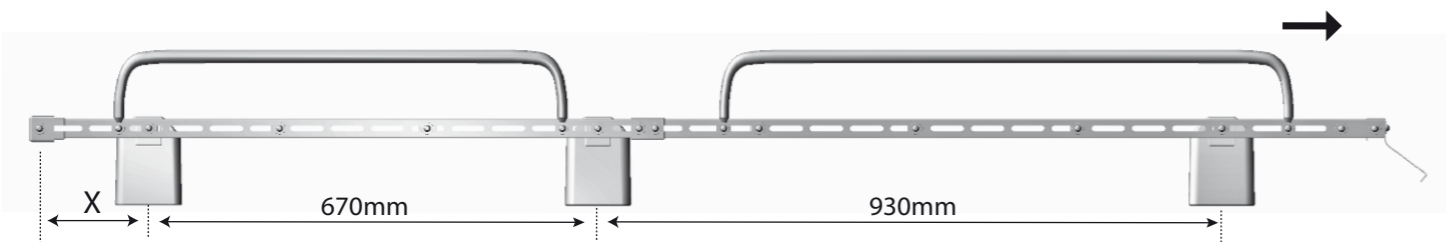
210mm = X

FORD TOURNEO CONNECT I L2 / FORD TRANSIT CONNEC I T L2



800mm = X

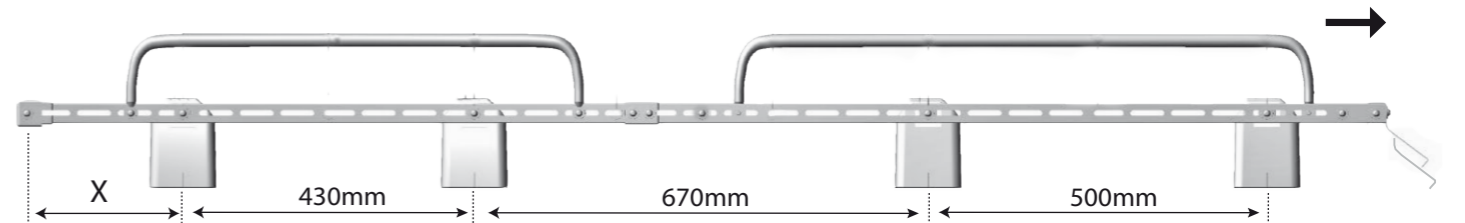
DACIA DOKKER VAN



100mm = X

70mm = X

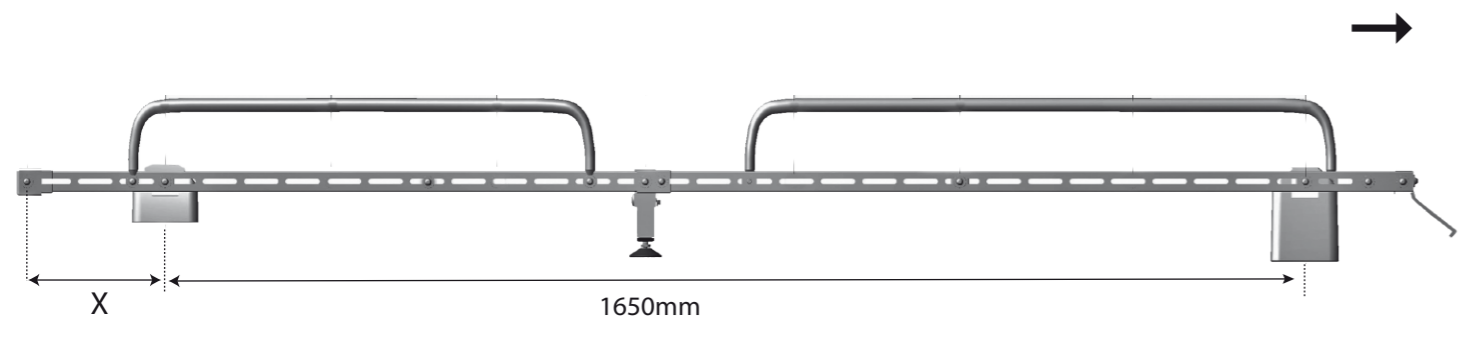
FORD TRANSIT CONNECT VAN II (2013->)



300mm = X

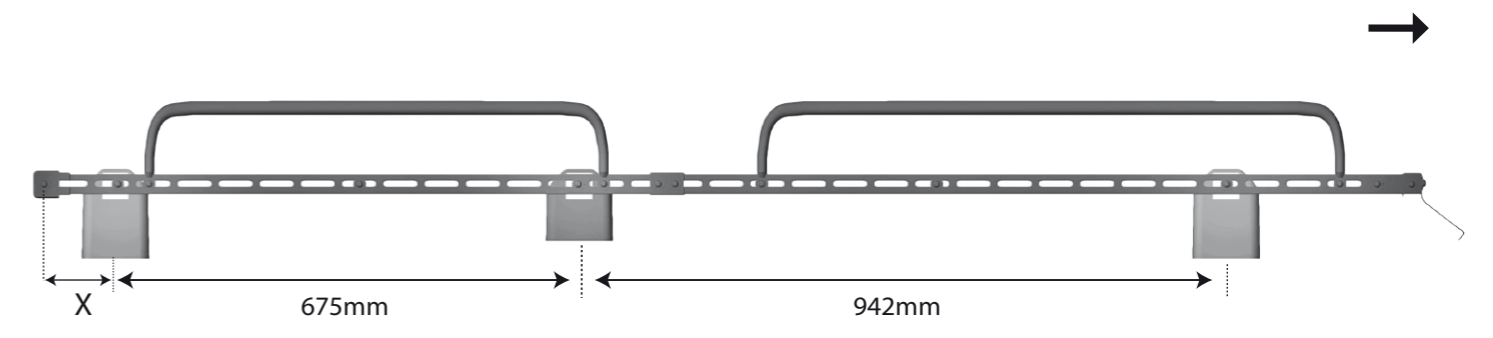


FORD COURIER II (2013->)



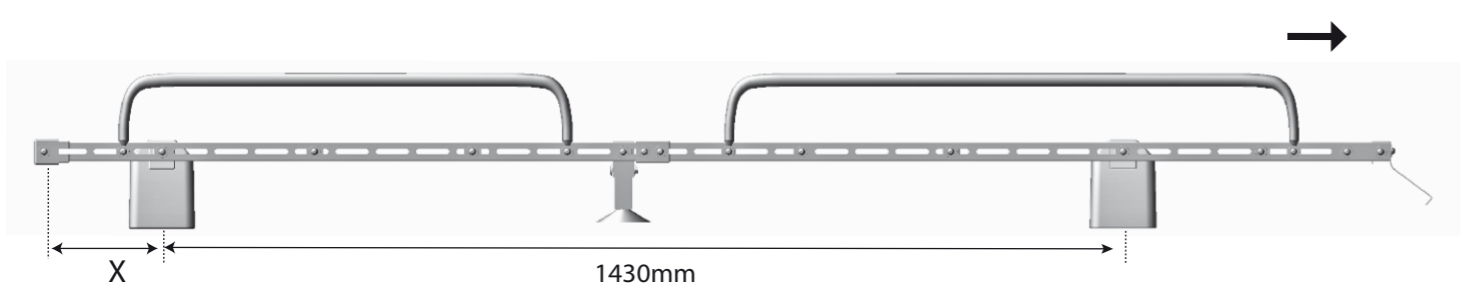
200mm = X

RENAULT EXPRESS (2021->)



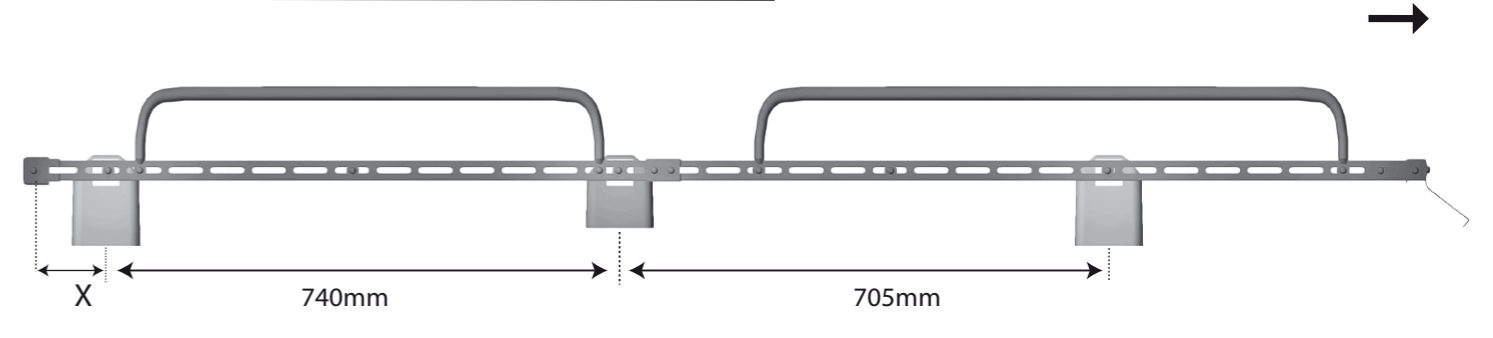
100mm = X

MERCEDES CITAN W415 L2 / NISSAN NV250 L1 / RENAULT KANGOO II L2



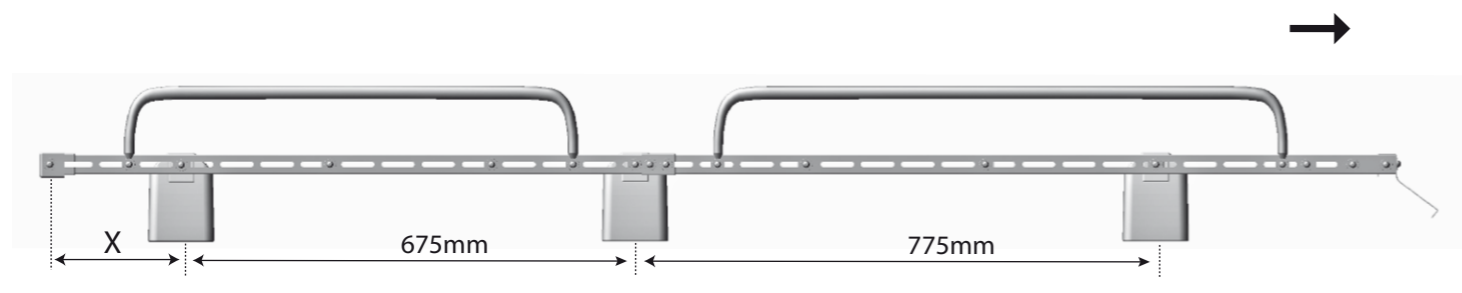
100mm = X

MERCEDES CITAN 420 L1 (2021->) / RENAULT KANGOO III (2021->)



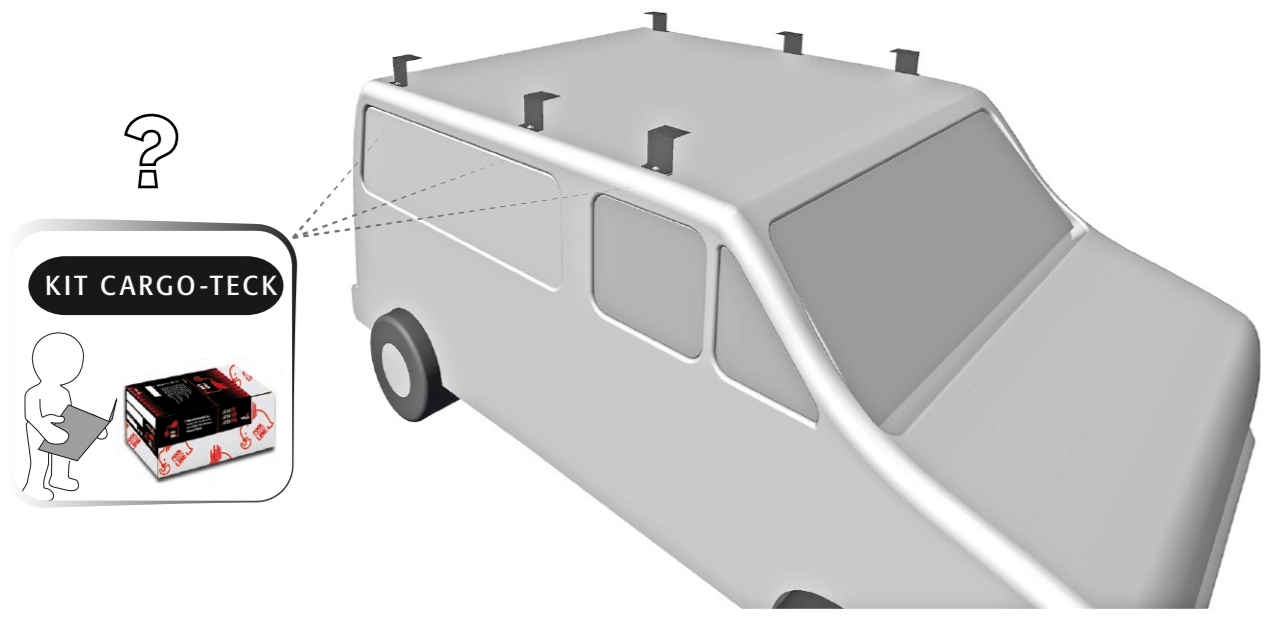
100mm = X

VOLKSWAGEN CADDY IV L1

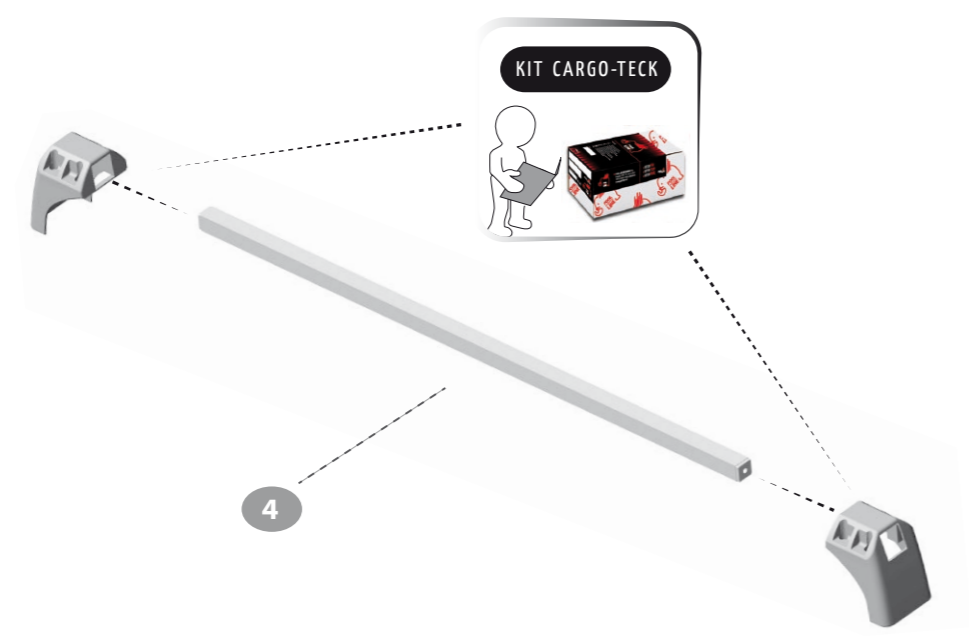


300mm = X

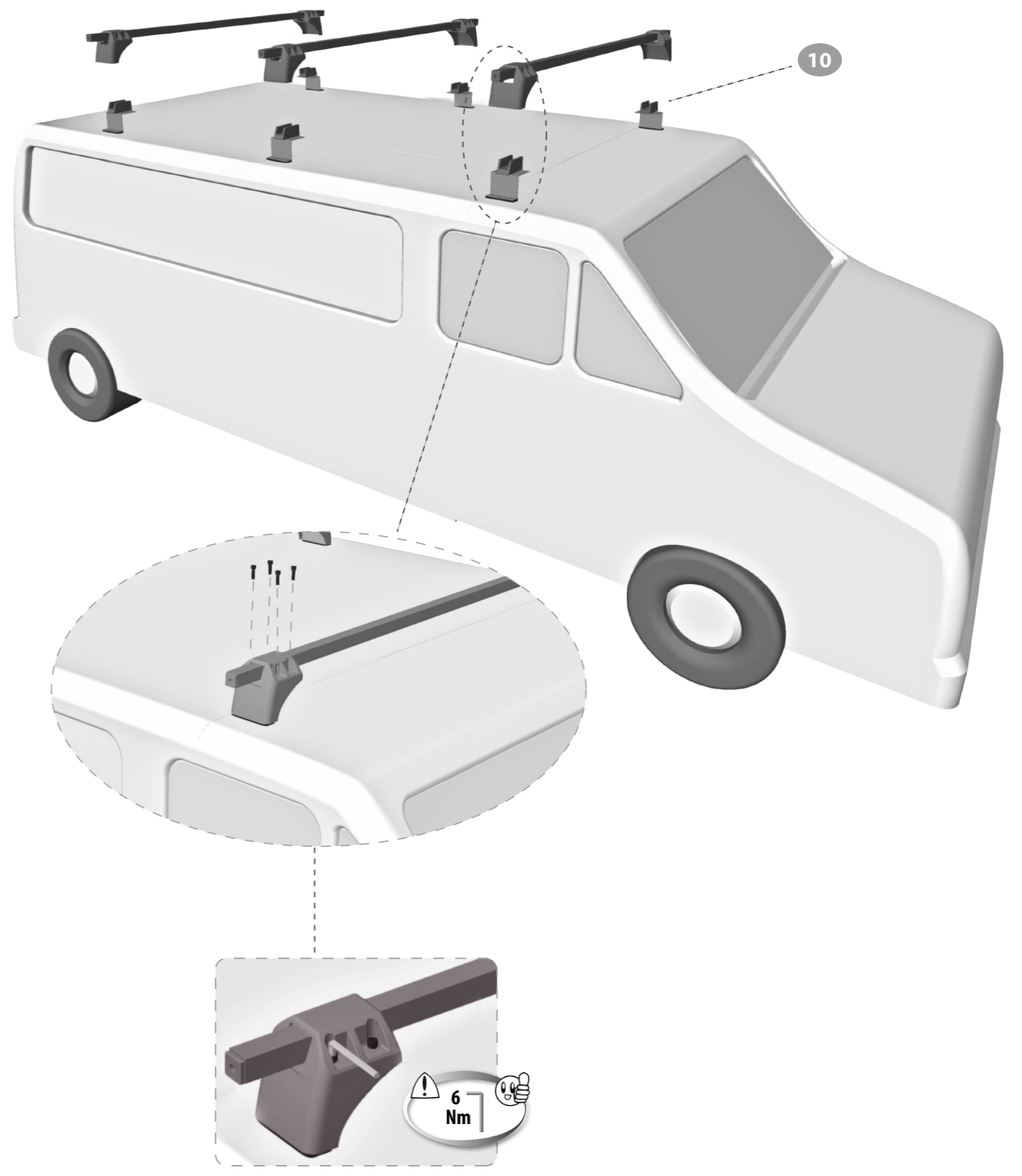
1

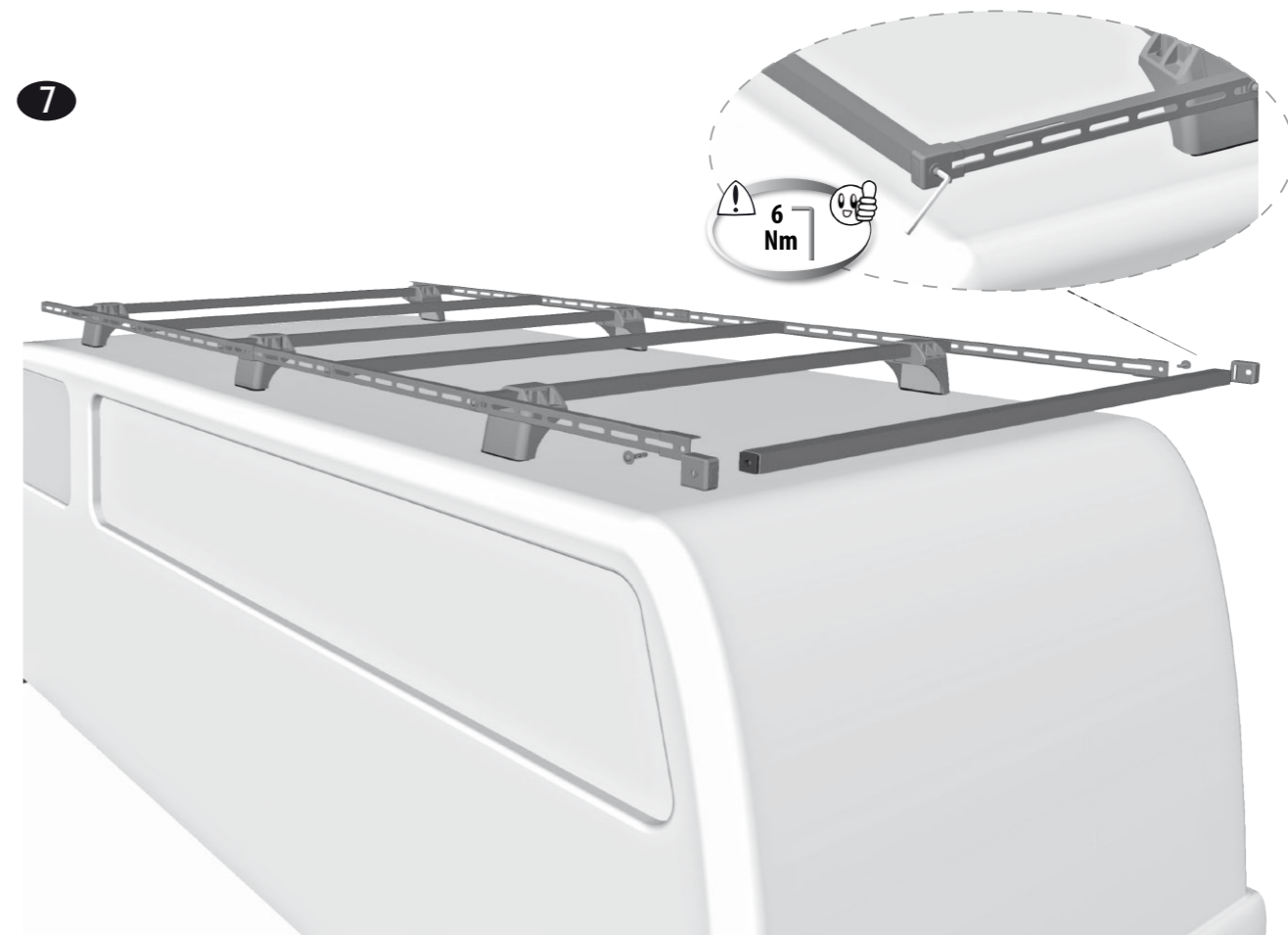
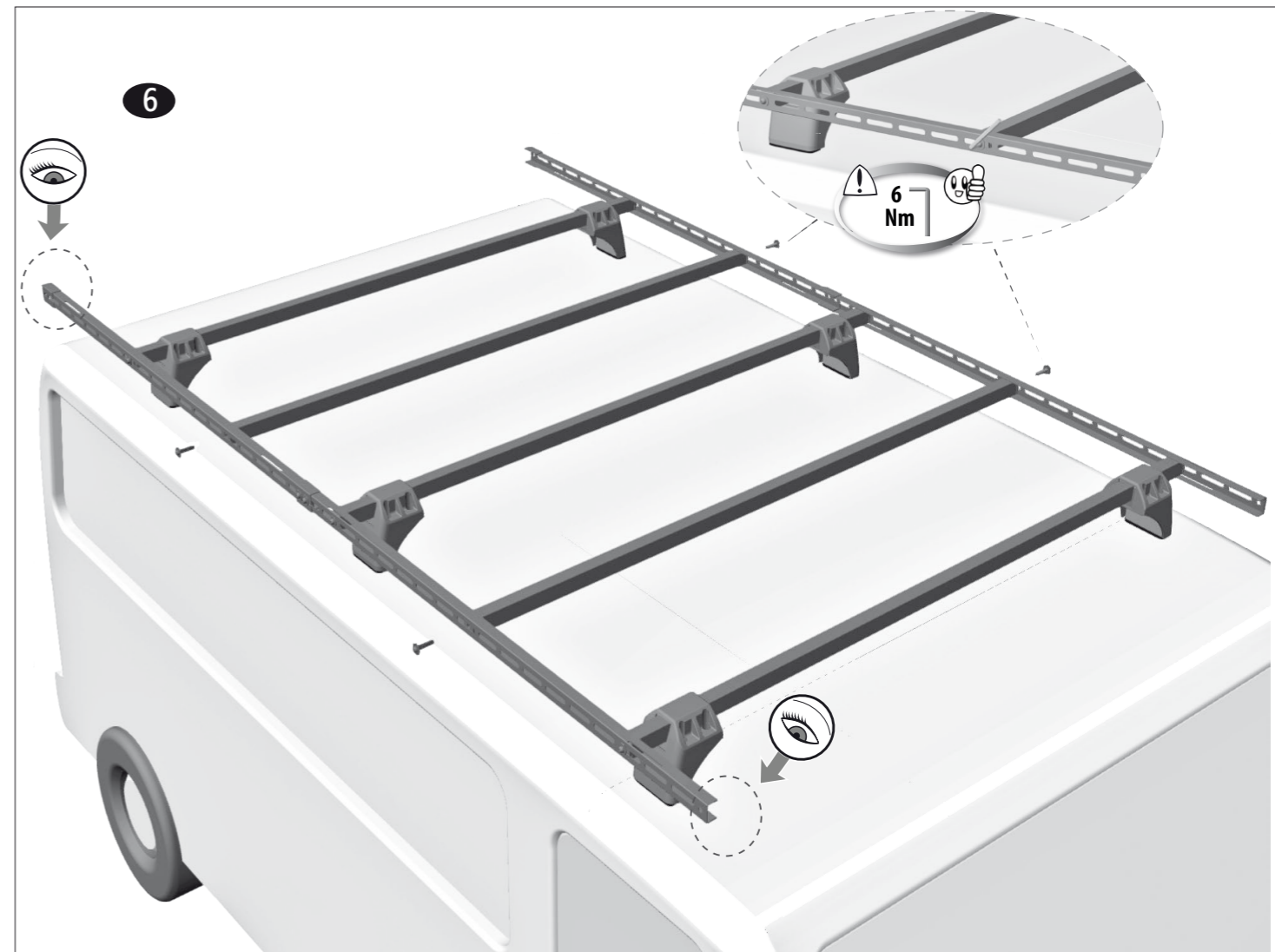
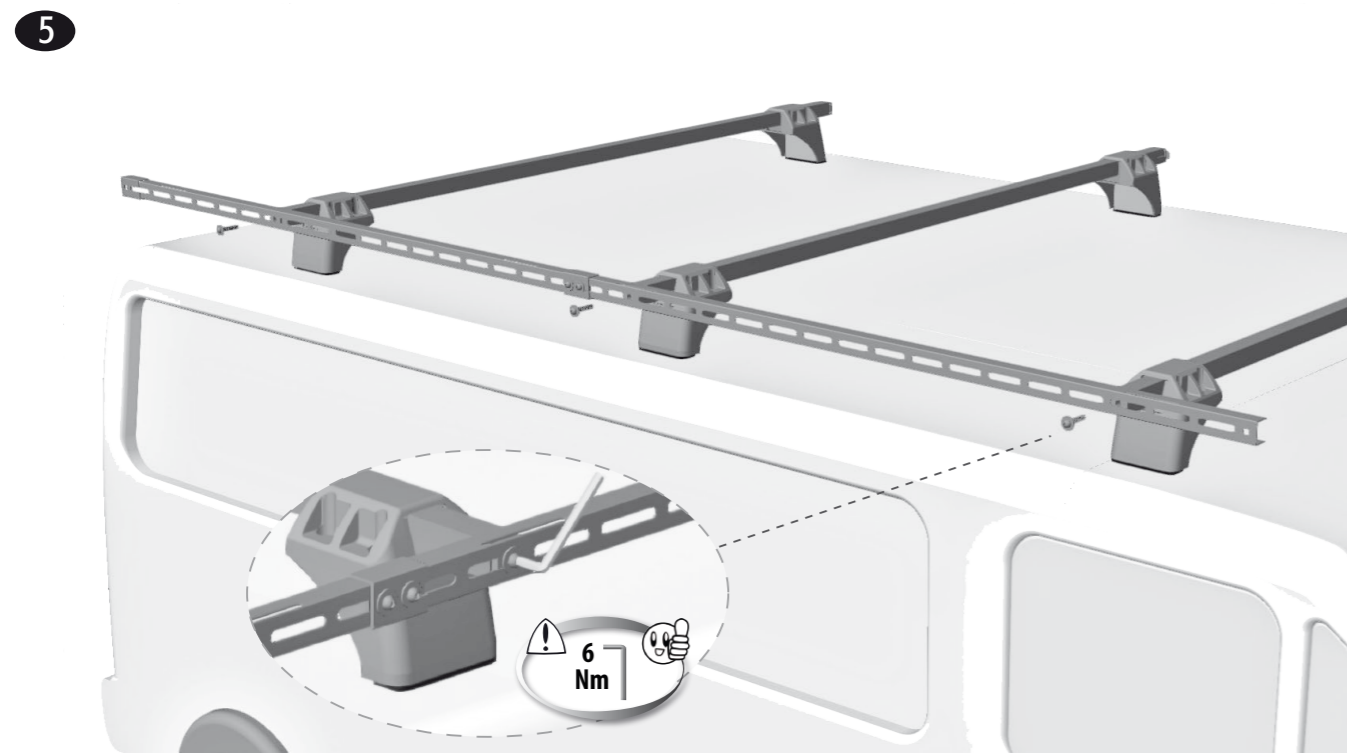
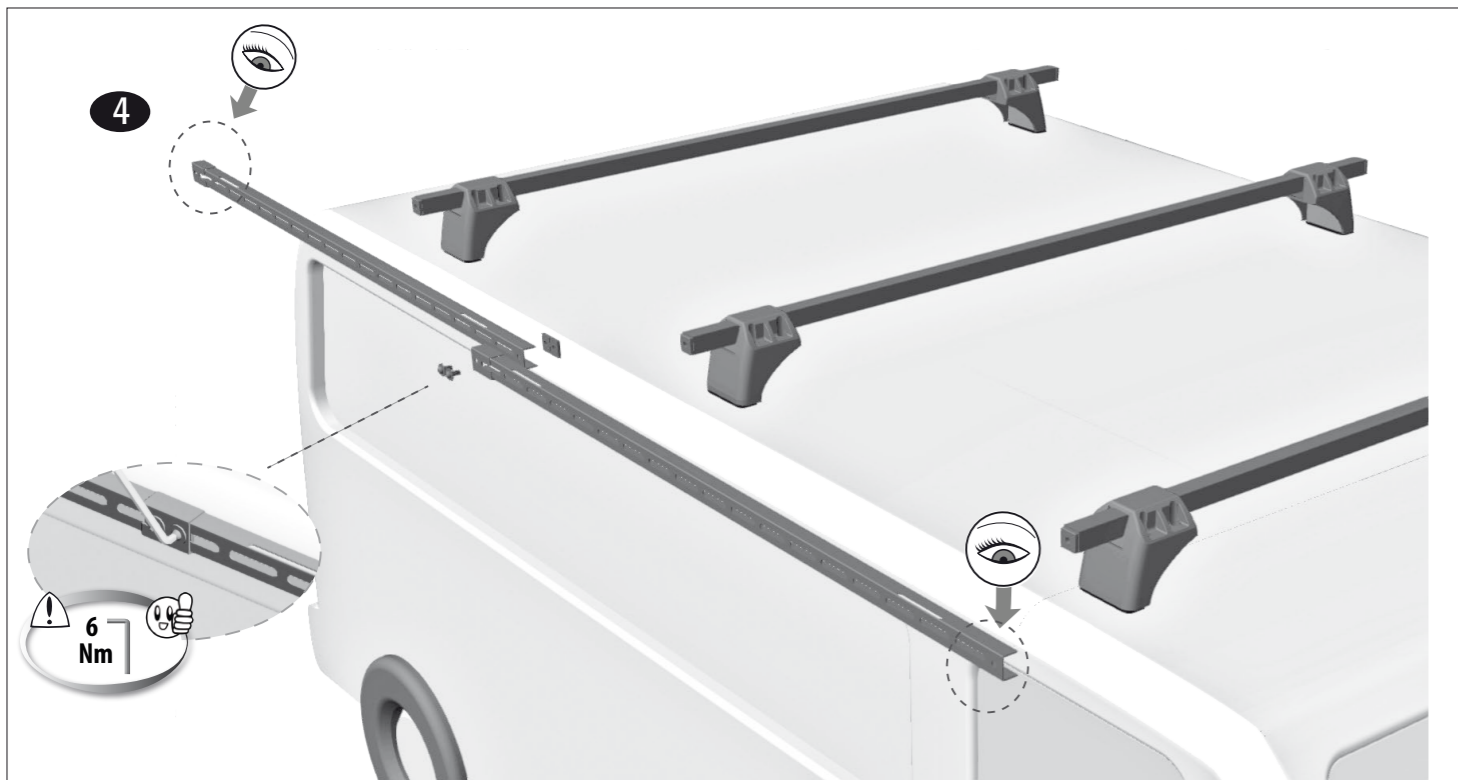


2

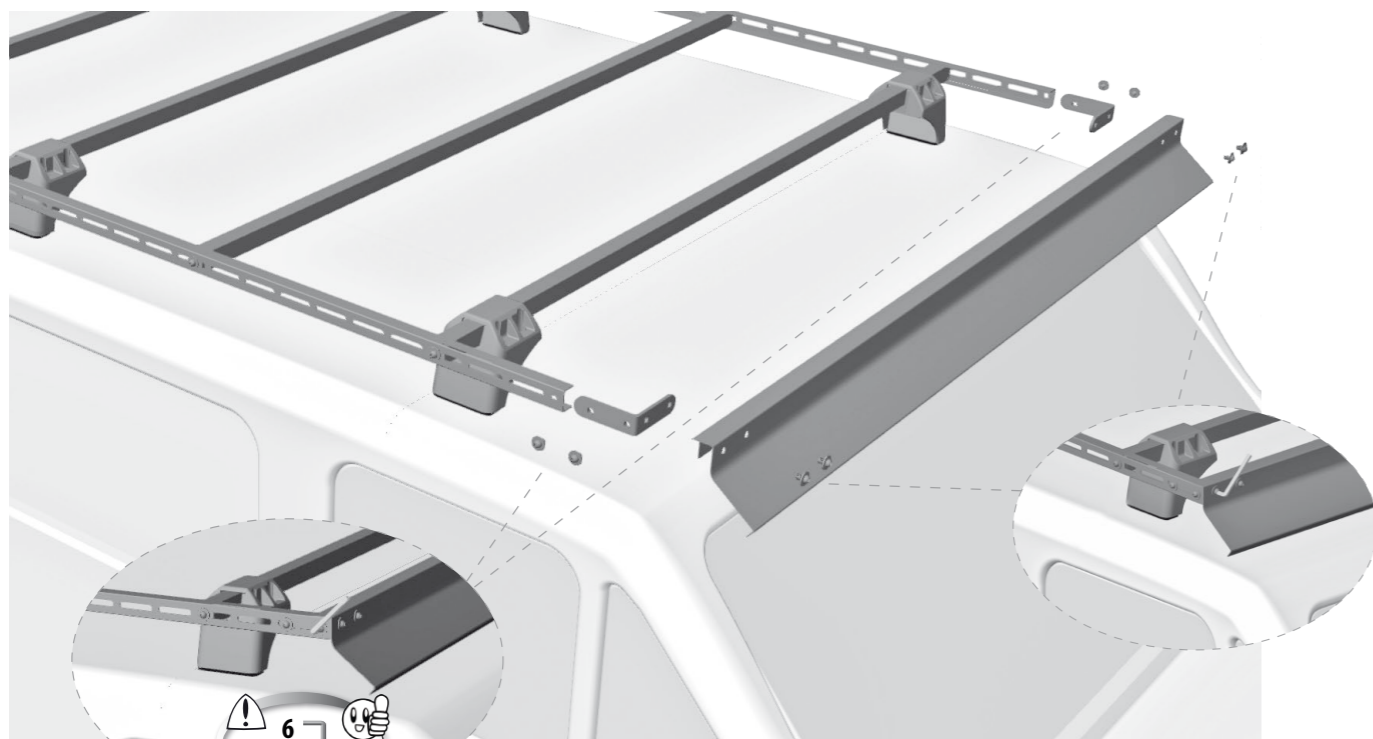


3





8



9

